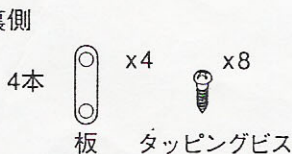
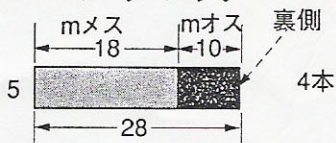
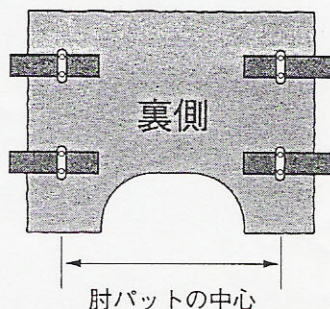


# テーブルの取付方

## マジック式

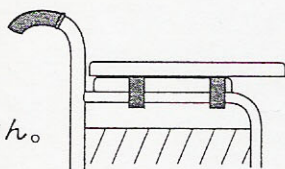


※メスMがついている  
ほうが下で(うら)

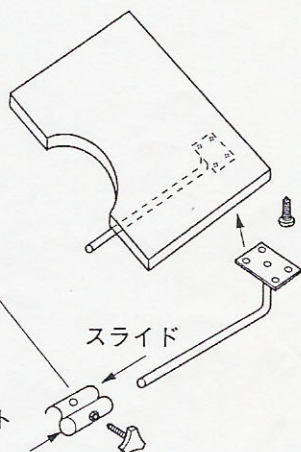
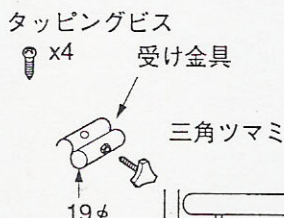
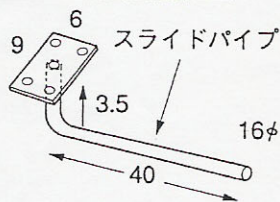


机を裏側にして座巾に合わせ4本のベルトを  
ドライバー等を使って板とタッピングビスで  
固定させる。

アームレスト形状が  
デスクタイプのは安定性に  
欠けるためあまりおすすめできません。



## パイプスライド式



肘パットをはずして  
受け金具を肘パット  
とパイプの間に挟み  
袋ナットでしめる。

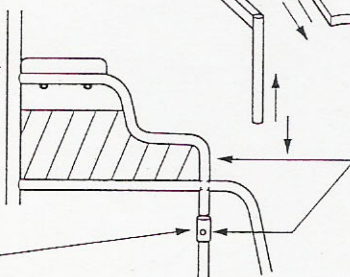
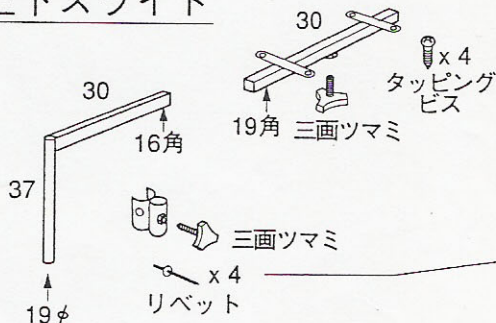
肘パット用袋ナット

テーブルにスライドパイプを裏側  
からタッピングビスで4カ所とめる  
(車椅子の巾に合わせて取付して下さい)

アルミ用のパイプ径  
であわせてある。

鉄で使用する場合は少し広げて使う。  
(タタク)

## 上下スライド



パイプにドリルで穴を  
あける3.2mm  
(どちらか一方取り付  
やすい方に)リベッター  
で4カ所とめる。

机の裏側に角パイプを  
タッピングビスで4カ所  
とめる。