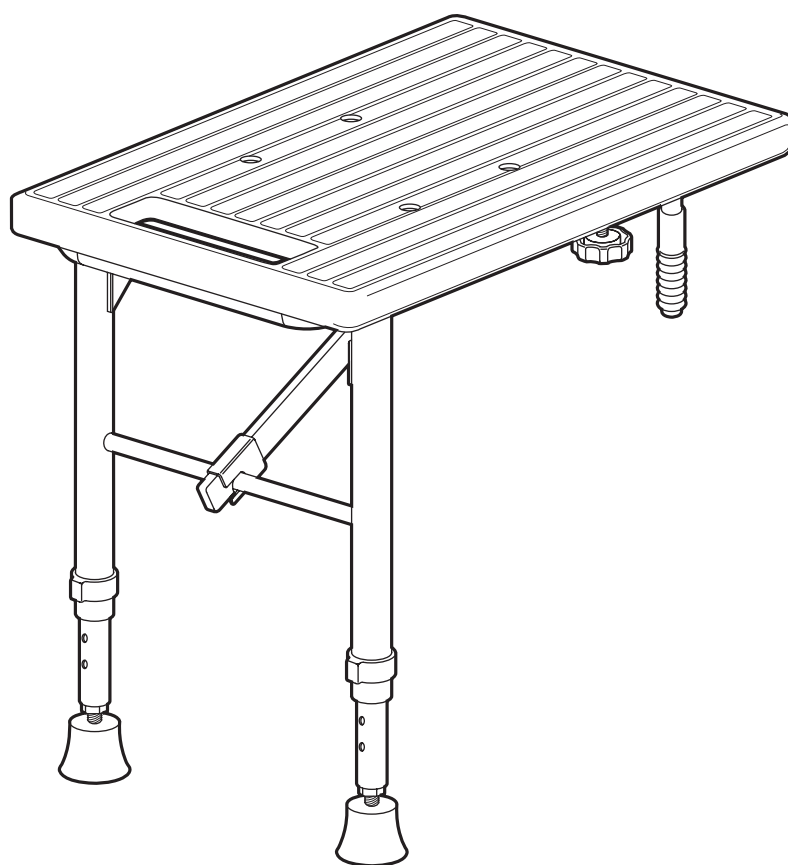


取扱説明書

■ 移乗台 N-500

品番 VAL13001



ご使用になる前に必ずお読みください。

最大使用者体重: 100kg以下

●安全上のご注意 P2~P3	●ご使用方法 P6
●各部の名称、部材一覧 P3	●おりたたみかた P7
●商品寸法図 P3	●製品仕様 P8
●組み立てかた P4~5	●保証とアフターサービス P9
●浴槽への取り付け方法 P6	●お客様相談窓口のご案内 P10

このたびは、移乗台N-500をお買い上げいただき、まことにありがとうございます。

この取扱説明書をよくお読みのうえ、正しくお使いください。

特に「安全上のご注意」(P2~P3)は、ご使用前に必ずお読みいただき、安全にお使いください。

お読みになったあとは、保証書と一緒に大切に保管し、必要なときにお読みください。

保証書は、「お買い上げ日・販売店名」などの記入を必ず確かめ、販売店からお受け取りください。

■ 安全上のご注意 ■

必ずお守りください。

お使いになる人や他の人への危害、財産への損害を未然に防止するために、必ずお守りいただくことを、次のように説明しています。

■表示内容を見逃して誤った使い方をしたときに生じる危害や損害の程度を、次の表示で区分し、説明しています。

警告 この表示の欄は、「死亡または重傷などを負う可能性が想定される」内容です。

注意 この表示の欄は、「傷害を負う可能性または物的損害が発生する可能性が想定される」内容です。


■お守りいただく内容の種類を、次の絵表示で区分し、説明しています。（下記は絵表示の一例です）


 このような絵表示は、してはいけない「禁止」内容です。


 このような絵表示は、気をつけていただきたい「注意喚起」内容です。


 このような絵表示は、必ず実行していただく「強制」内容です。


警告


 **■ご使用の前には、石けん・シャンプーなどをよく洗い流す。**
必ず守る 石けん・シャンプーなどがついてしていると滑りやすく転倒するおそれがあります。


 **■本体の上に乗ったり、脚をかけたらない。**
必ず守る 転倒してケガをするおそれがあります。

 **■脚ロックバーストッパーが、確実に固定バーに掛かっていることを確認する。**
必ず守る 脚ロックバーが外れると、製品が転倒し、ケガをするおそれがあります。


 **■改造したり部品の代用品は使用しない。**
分解禁止 本体が正常にはたらかず、破損またはケガをするおそれがあります。


 **■体重が100kgを超える方は使用しない。**
禁止 本体が破損しケガをするおそれがあります。

 **■移乗台としての用途以外には使用しない。**
禁止 子供の遊び道具などとして使用すると、破損または、ケガをするおそれがあります。

 **■マットの上では使用しない。**
禁止 不安定な場所に置くと、転倒したり、破損するおそれがあります。

注意

 **■天板が水平になるように、脚部の高さを調整する。**
必ず守る 天板が傾いた状態でご使用になると、ご使用中に製品が動いて浴槽から外れたり、破損するおそれがあります。

 **■浴槽への取り付けは確実に行う。**
必ず守る 取り付けが不十分な状態でご使用になると、ご使用中に製品が動いて、浴槽から外れたり、破損するおそれがあります。

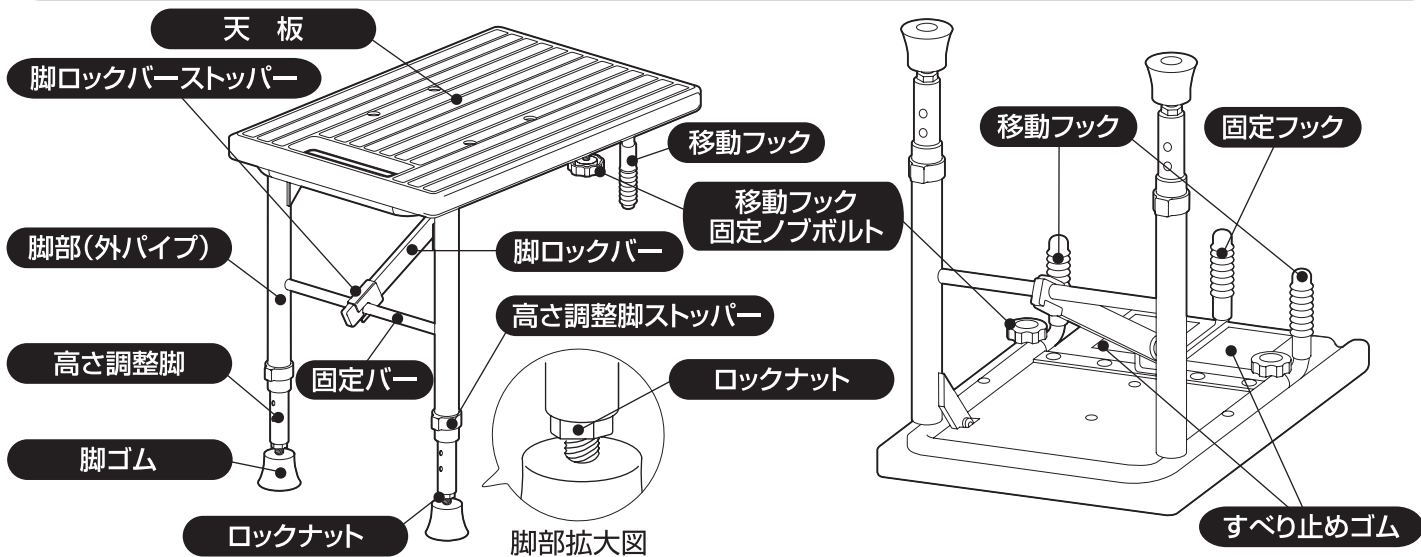
⚠ 注意



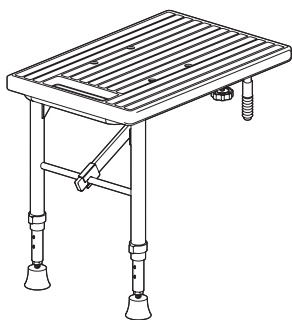
- 温泉での使用に注意する。
- 入浴剤の使用に注意する。

温泉や入浴剤の種類によっては、プラスチック部品の劣化、金属部品のサビ等を引き起こすおそれがあります。

各部の名称



部材・付属品一覧



本体1台

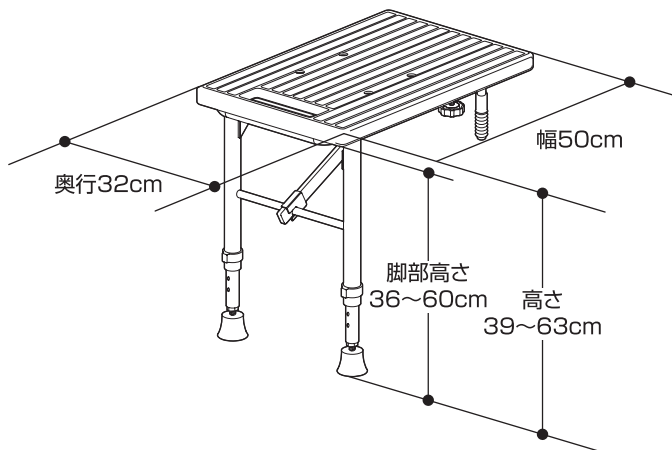


六角スパナー1本

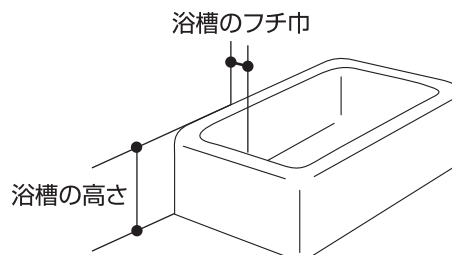


取扱説明書 1冊

本体寸法・設置サイズ



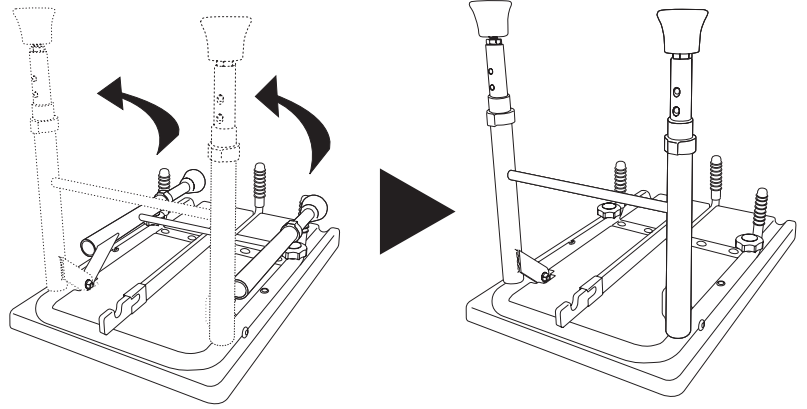
取り付け可能な浴槽サイズ	
浴槽のフチ巾	浴槽の高さ
3.5~13.5cm	36~60cm



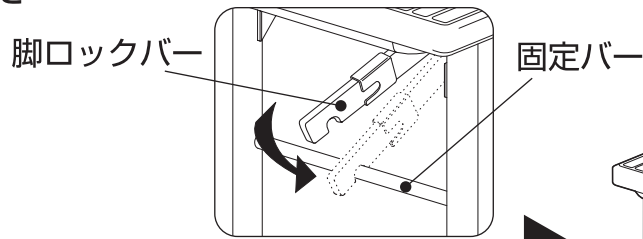
■ 組み立てかた ■

1 準備をする

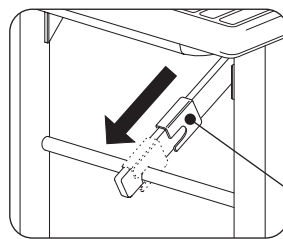
- 本体を裏返し脚部を開きます。



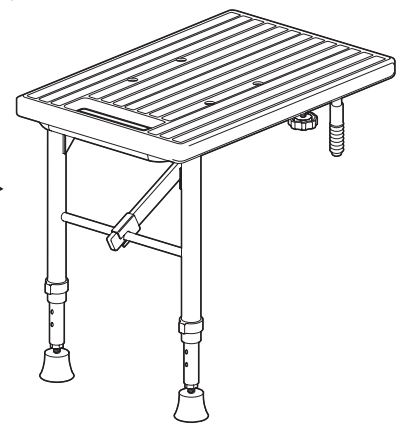
- 脚ロックバーを固定バーに取り付けます。



- 脚ロックバーストッパーを図の位置までずらし、脚ロックバーが外れないように固定します。

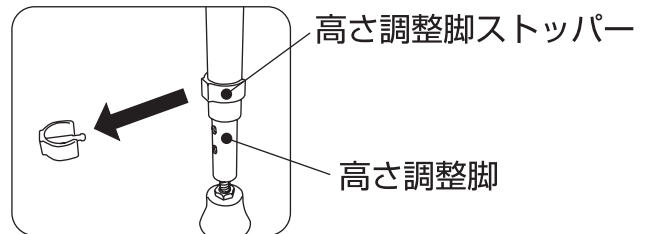


脚ロックバーストッパー



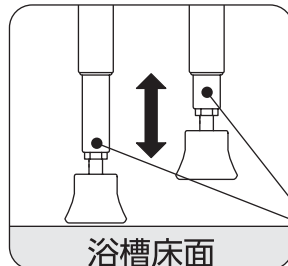
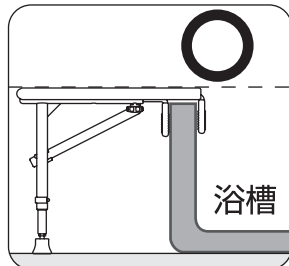
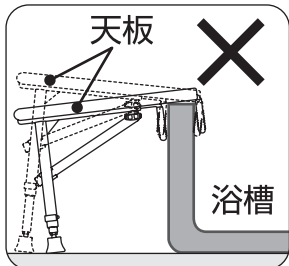
2 高さを調整する

- 高さ調整脚ストッパーを引き抜いてください。このとき高さ調整脚を落としたり指をはさまないようにご注意ください。



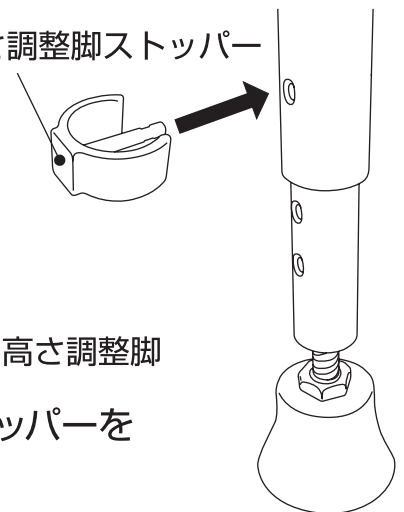
- 高さ調整脚パイプを上下させて、浴槽に設置したときに天板がほぼ水平になる位置を選んでください。(微調整は脚ゴムでおこないます。)

高さ調整脚ストッパー



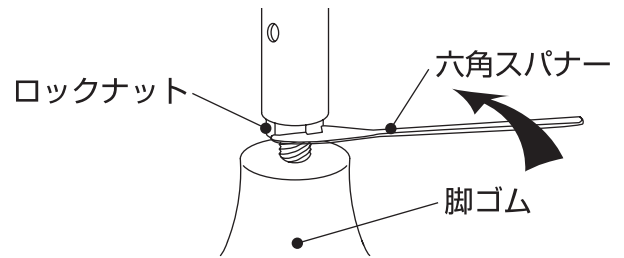
高さ調整脚

- 高さ調整脚パイプを上下に動かして調整し、高さ調整脚ストッパーを差し込んでください。



■ 高さ調整の際には、天板(本体)が水平となるように調整してください。天板(本体)が水平でないと不安定になり、転倒したり、ケガの原因になります。

- 脚ゴムを回転させて浴槽に設置した際に天板が水平となる高さに調整してください。
- 高さの調整を終え、天板が水平になったら、脚ゴムが回転しないようロックナットを付属の六角スパナで締め付けてください。

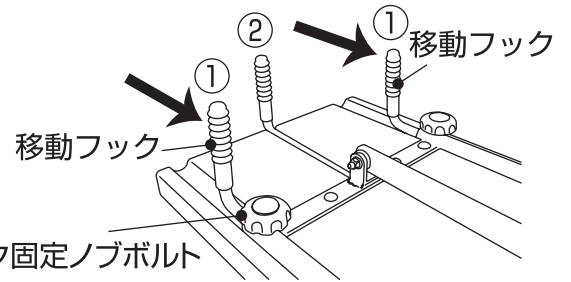


注意

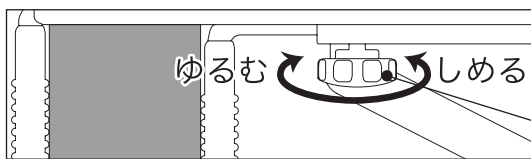
- 脚ゴムのネジは微調整用です。ネジの出が2.5cm以下となるよう、高さ調整脚ストッパーで調整してください。
- ロックナットの締めつけが不十分ですと、不安定になり転倒したり、破損するおそれがあります。

3 浴槽への取り付け位置を決める

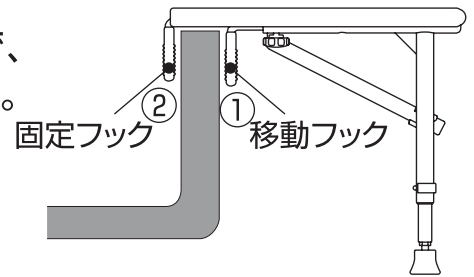
- 移動フック固定ノブボルトをゆるめ、移動フック①を右図の矢印の方向にずらします。



- 移乗台N-500を浴槽の使用される予定の場所に乘せます。固定フック②を浴槽の内側に当ててください。次に移動フック①を浴槽の外側にしっかり当てた位置で、移動フック固定ノブボルト締め込んで固定してください。



移動フック固定ノブボルト

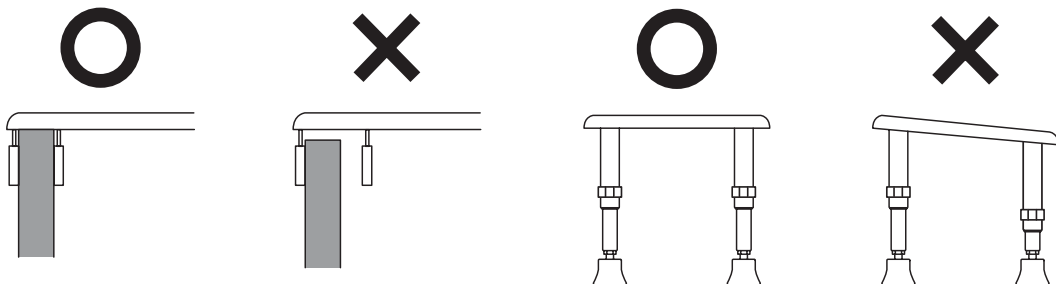


注意

- 固定フックノブボルトの締めつけが不十分ですと、ご使用中にフックがゆるみ移乗台が動いて落ちるおそれがあります。

4 取り付けの確認

- 脚ロックバーストッパーのロックはきちんと掛かっていますか？
- 移動フック・固定フック3本が、浴槽のフチをはさみ込むように固定されていますか？
- 天板が斜めに傾いていませんか？



注意

- 移乗台を斜めに取り付けたり、所定の方法できちんと固定されていないと、浴槽から移乗台が外れ、落ちるおそれがあります。
- 浴槽への出入りの際にじゃまになるおそれがありますので、蛇口と反対の位置への取り付けをおすすめします。

■ ご使用方法 ■

ご使用前に、一度、健常者の方が使い勝手のチェックをされることをおすすめいたします。

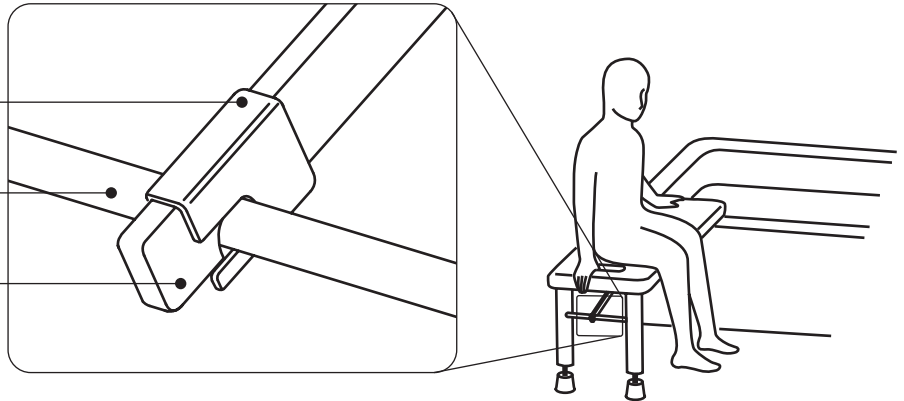
1 移乗台に腰かける

- 脚ロックバーが固定バーにきちんと掛かっているか、脚ロックバーストッパーがきちんとロックされているか、確認してください。

脚ロックバーストッパー

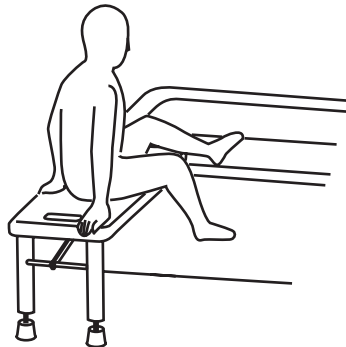
固定バー

脚ロックバー



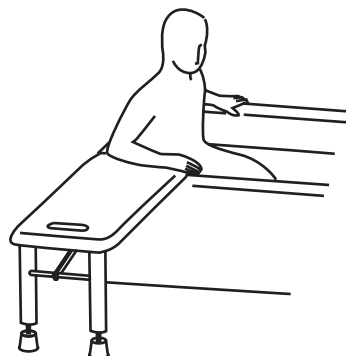
2 体の向きを変える

- 体の向きを変えながら浴槽の中に足を片方ずつ入れてください。



3 浴槽に入る

- 浴槽のフチ等をつかみ、体を安定させながらゆっくり体を沈めます。浴槽から出る場合は、入る時の逆の手順で行ってください。



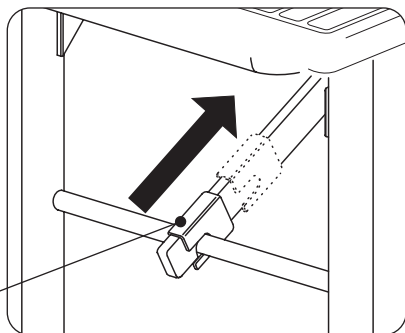
注意

■介護者がつかれる場合は、介護を受ける方の状態に合わせて、適正な入浴方法に変えてください。購入店等でご使用方法などをご相談されることをおすすめします。

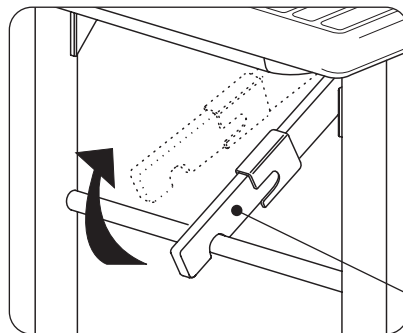
■ おりたたみかた ■

1 移乗台を浴槽からはずしません

2 脚ロックバーストッパーをずらして脚ロックバーをはずします

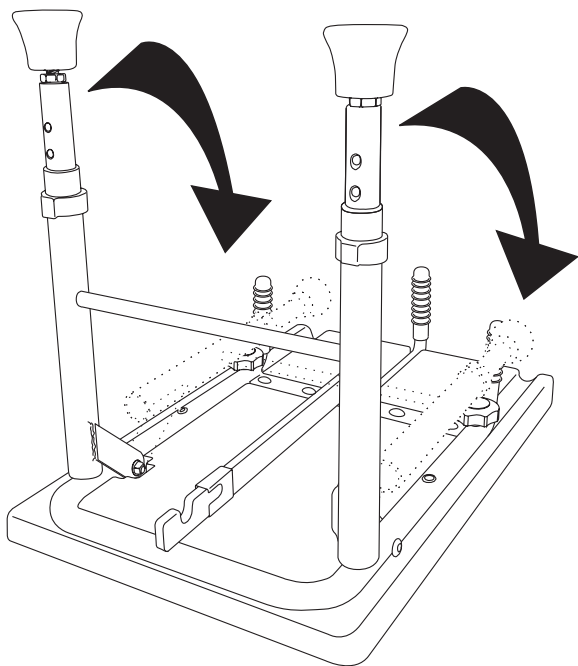


脚ロックバーストッパー



脚ロックバー

3 脚をたたみます



注意

- 脚をたたむ際に、指などをはさまないようにご注意ください。
- 保管時には倒れないようにしてください。

ご注意

- ご使用後はやわらかい布等で水気を拭き取り、湿気の少ない場所で保管してください。
- 汚れがひどい場合は、市販の中性洗剤をご使用ください。
中性洗剤をスポンジまたはやわらかい布に含ませ、汚れを拭き取ってください。
また中性洗剤が残らないよう、拭き取ってください
- 磨き粉、たわし等を使用しないでください。
傷がつき、汚れが落ちにくくなります。
- 屋外に放置したり、直射日光に当てたりしないでください。
色あせやひび割れの原因となります。
- シンナー、ベンジン等は使用しないでください。
変質し、破損する恐れがあります。



製品仕様

製品名	移乗台N-500
製品品番	VAL13001
サイズ(cm)	幅50cm×奥行32cm×高さ39～63cm(最大)
製品重量	3.7kg
材質	<p>本体(天板)：ポリプロピレン フレームパイプ、脚パイプ：アルミニウム 高さ調整脚ストッパー：ポリエチレン、ステンレス鋼 フック固定ノブボルト：ABS樹脂、ステンレス鋼 脚ゴム、すべり止めゴム：エチレンプロピレンゴム</p>
取り付け可能な 浴槽寸法	<p>浴槽フチ巾 3.5～13.5cm 浴槽の高さ 36～60cm</p>

■ 保証とアフターサービス ■

●保証書について

保証書はこの取扱説明書についておりますので、必ず「販売店名、購入日」などの記入をお確かめになり、保証内容などをよくお読みいただき、大切に保管してください。

保証期間はご購入日より1年間です。

ただし、一般家庭用以外に使用された場合は保証期間内でも有料修理とさせていただきます。

●補修用性能部品の保有期間

当社は移乗台N-500の補修用性能部品を製造打切り後、5年間保有しています。

性能部品とは、その製品の機能を維持するために必要な部品です。

●修理を依頼される時

●保証期間中は

ご購入の販売店まで、品名、品番、ご購入日、故障の状況(できるだけ具体的に)、ご住所、お名前、お電話番号、修理ご希望日をご連絡ください。

保証の規定に従って修理させていただきます。

●保証期間を過ぎているときは

ご購入の販売店にご相談ください。

修理によって機能が維持できる場合は、ご希望により有料修理させていただきます。

公的介護保険制度購入対象商品

※申告の際にコピーまたは切り取ってご使用ください。

移乗台N-500

品番:
VAL13001



パナソニック
エイジフリーライフテック
株式会社

お客様ご相談窓口のご案内

ご相談窓口における個人情報のお取り扱い

パナソニック株式会社およびその関係会社は、お客様の個人情報やご相談内容を、ご相談への対応や修理、その確認などのために利用し、その記録を残すことがあります。また、個人情報を適切に管理し、修理業務などを委託する場合や正当な理由がある場合を除き、第三者に提供しません。お問い合わせは、ご相談された窓口にご連絡ください。

修理・お手入れ・お取扱い・工事などのご相談は、
まずお買い求めの販売店・工事店へお申し付けください。

商品・お取扱いなどのご相談は

パナソニック エイジフリーライフテック株式会社

フリーダイヤル



0120-365887

●受付時間 9:00~17:30(土、日、祝日休み)

<http://panasonic.co.jp/hc/phcalt/>

西日本営業所 TEL.06(6908)8141 FAX.06(6908)4506

東日本営業所 TEL.03(6218)1235 FAX.03(6218)1236

パナソニック エイジフリーライフテック株式会社
本社 〒571-8686 大阪府門真市大字門真1048 代表 TEL06(6908)8122