

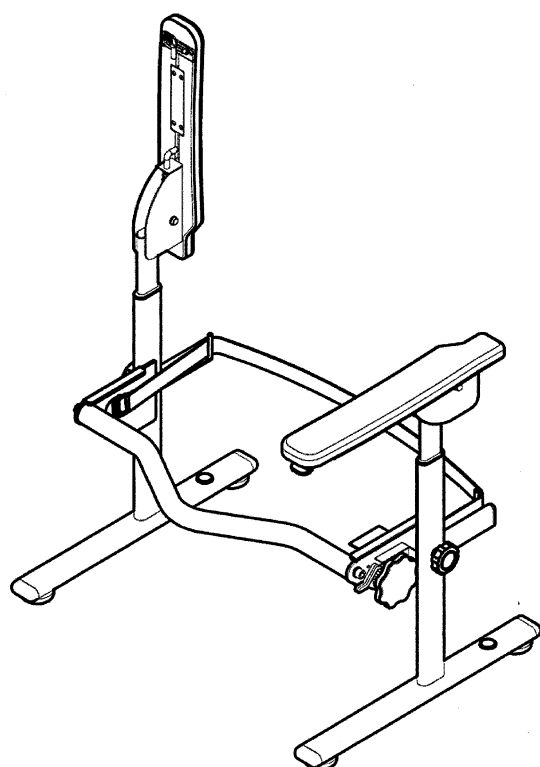
洋式トイレ用ベストサポート手すりFB はねあげタイプ

取扱説明書 保証書

このたびは、「洋式トイレ用ベストサポート手すりFB はねあげタイプ」をお買い上げいただき、誠にありがとうございます。

本書には、製品の取り付け方と使い方、ならびに使用上の注意事項について記載しています。使用者および介助者の方は、ご使用前によくお読みの上、正しくお使いください。

また、本書はいつでも見られるところに大切に保管してください。



目次



1. 安全上の注意事項	1~2
2. 仕様	2
3. 各部のなまえ・材質	2
4. 便器への取付方法	3~5
5. 使用方法	6
6. 保管方法	6
7. お手入れ方法	6
8. 消毒方法	6
9. 保証書	裏表紙

用途	洋式トイレに据え置き可能な、便器への昇降及び座り補助のための手すりです。それ以外の用途には使用しないでください。
特徴	フレーム幅の調節が可能です。床に固定することができます。（取付用ビス、アンカー別途）



フランスベッド

安全上の注意事項


ここでは、製品を安全に使用していただくために特に守っていただきたい注意事項を記載しています。ご使用前に必ず読んでいただき、理解した上でご使用いただきますようお願い申し上げます。

 警告	<p>誤った取り扱いをすると、生命にかかわる傷害や物的損害を招くおそれがあります。</p>
 注意	<p>誤った取り扱いをすると、軽度の傷害や物的損害を招くおそれがあります。</p>

取扱上のご注意

 警告	<ul style="list-style-type: none"> ・製品は、家庭の洋式トイレ用の立ち上がり・座り補助のための据え置き手すりです。それ以外の用途には使用しないでください。 ・体重が100kgを越える方は使用しないでください。 ・ひじ掛けが濡れた状態で使用しないでください。 ・ひじ掛けの上に乗ったり、はねあげたひじ掛けに寄りかからないでください。 ・子どもを遊ばせる遊具として使用しないでください。 ・以下のことを守って設置を行ってください。怠ると取付が不安定になり、けがの原因になります。 <ul style="list-style-type: none"> ・アジャスターは5mm以上伸ばさない。 ・取付可能な便器以外に取り付けない。 ・ジョイントバーを便器に押し付けた状態で取り付ける。 ・便器がしっかり固定されていることを確認する。 ・改造や加工をしないでください。
 注意	<ul style="list-style-type: none"> ・ハンドルは、工具を使用して締め付けないでください。 ・定期的に点検を行い、がたつきやねじのゆるみ、部品の破損がないことを確認してください。 ・製品は直射日光の当たらない乾燥した常温の屋内で保管してください。

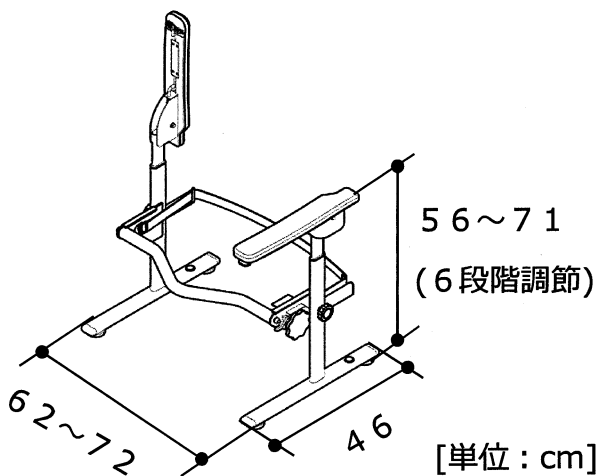
使用上のご注意

 警告	<ul style="list-style-type: none"> ・ご使用の際は介助者が利用者の状態（安全に使用できる状態にあるか）を確認してください。 ご使用になる方の健康状態や体調が変化した場合には、医師や看護師などの専門員に相談してください。 ・予測できない行動をとる、自力で危険な状態から回避することができない方は使用しないでください。 ご使用される方の心身の状態や利用環境により、手すりの隙間に身体の一部を入れる可能性があり、場合によっては生命にかかわる重大な事故につながる恐れがあります。 自力で危険な状態から回避することができない利用者の方につきましては、ご使用を控えてください。 ※重度者（特に介護度3・4・5）の方が利用する場合は、直ちに使用をやめ、医師や介護士、ケアマネージャーなどの専門家に相談し、適切な処置を受けてください。 ・製品が破損している、または正常な状態でないときは使用しないでください。 ・使用中にゆるみやがたつきが発生した場合は、直ちに使用を中止して必ずお買い上げの販売店にご相談ください。
---	--



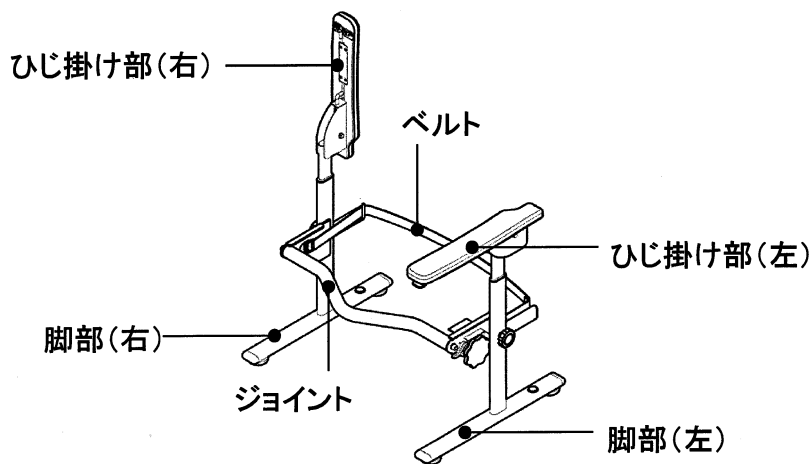
- ・設置後、がたつき、ねじのゆるみ、締め忘れがないことを必ず確認してください。
- ・また、固定式でないため設置後の安定性にもご注意ください。
- ・ご使用の際は幼児が近付かないようにしてください。
- ・介助者が必要な方が使用する場合は十分ご注意ください。

仕様



品名	洋式トイレ用 ベストサポート手すりFB はねあげタイプ
品番コード	627-010FB
重さ	約9.0kg

各部のなまえ・材質



付属品
六角レンチ 対辺6mm

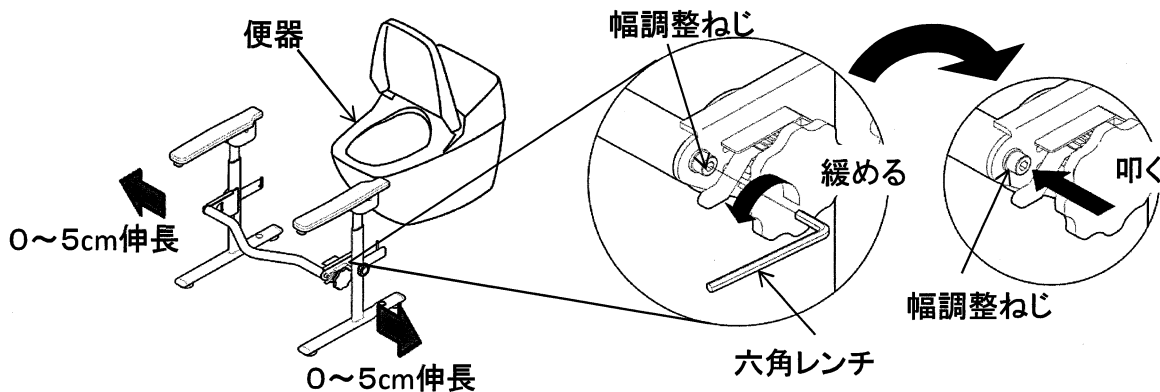
部材の名称	材 質
ひじ掛け部 (右)	ステンレス ひじ掛け:木 レバー:樹脂
脚部 (右)	ステンレス キャップ:樹脂 アジャスター:ゴム
ひじ掛け部 (左)	ステンレス ひじ掛け:木 レバー:樹脂
脚部 (左)	ステンレス キャップ:樹脂 アジャスター:ゴム
ベルト	ゴム
ジョイントバー	芯材:ステンレス 被膜:樹脂
六角レンチ 対辺6mm	スチール

便器への取付方法

※ 手すりの幅調整、ジョイントバーの角度調整をする場合、プラスチックハンマー又はそれに準ずるものが必要です。

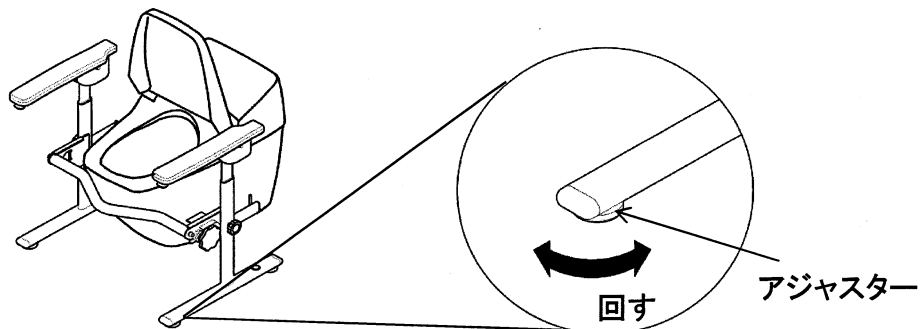
① 手すりの幅を便器に合わせる

左右の脚部にある幅調整ねじを六角レンチで緩め、調整ねじの先端部をプラスチックハンマー等で叩いてロックを解除してください。その後、取り付ける便器の幅に合わせて手すりの幅を伸長させてください。



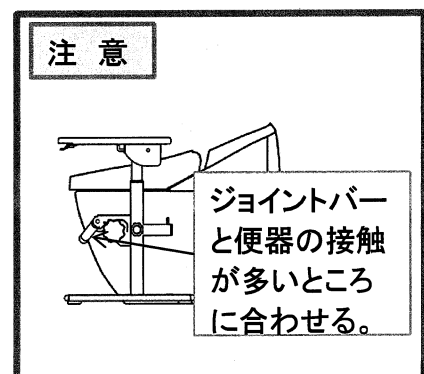
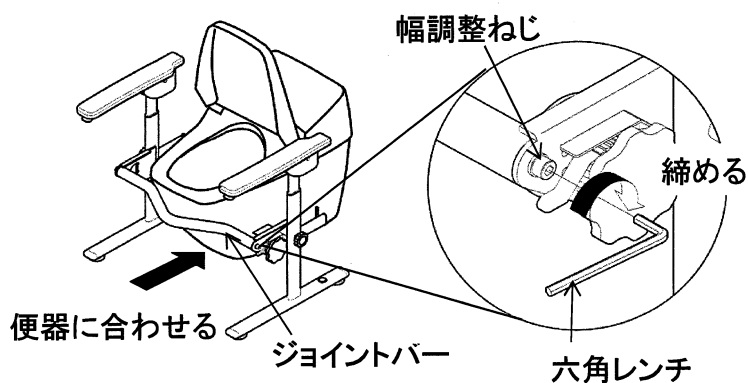
② アジャスターの調整

脚部のアジャスター(4か所)を回し、がたつきがないよう調整してください。



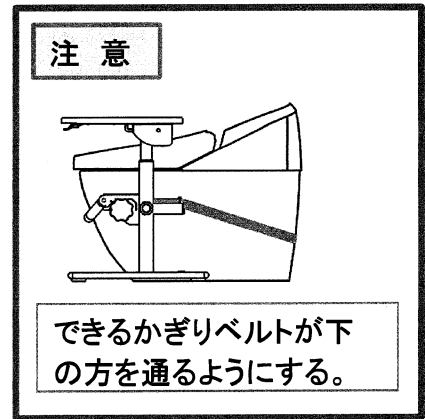
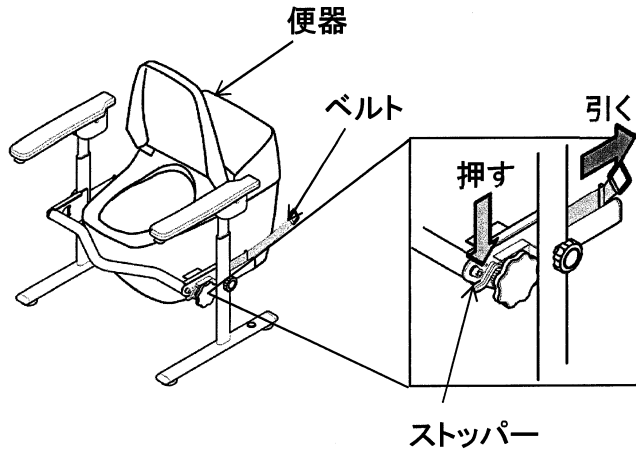
③ ジョイントバー角度調整

ジョイントバーの角度を便器の形状に合うように調整してセットしてください。六角レンチを使用して、左右の脚部の幅調整ねじをしっかりと締め付けてください。



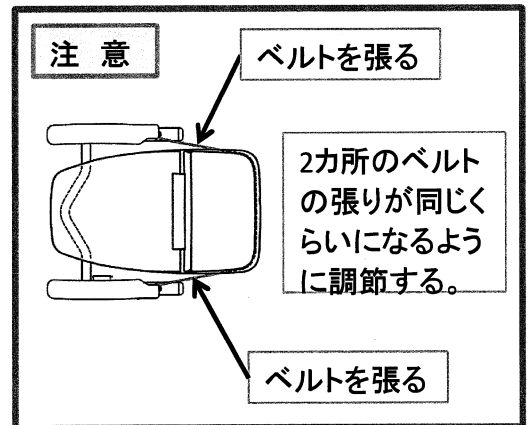
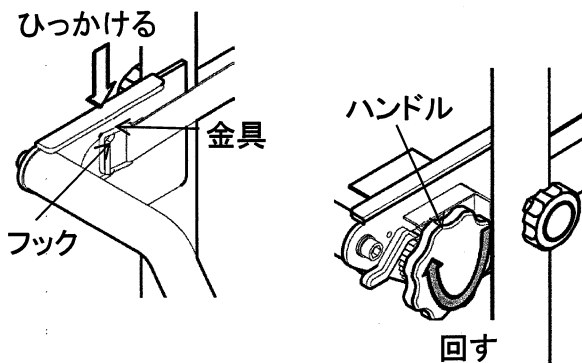
④ 便器裏側にベルトを通す

ストッパーを押してラッチを解除し、ベルトを引き出して便器の裏側に通してください。



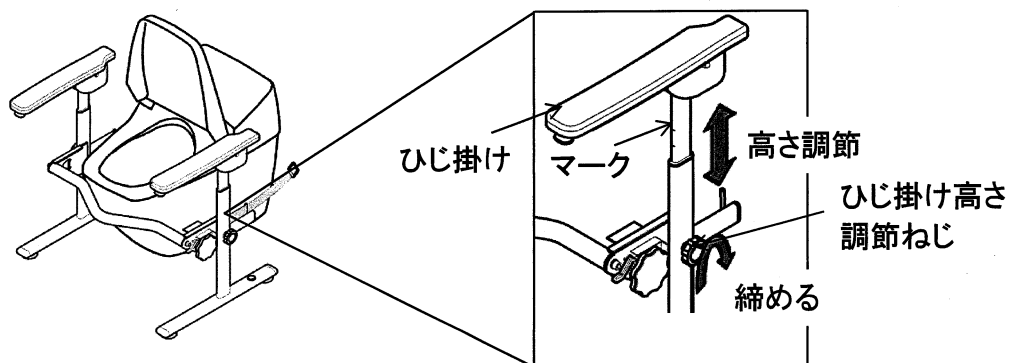
⑤ ベルトを締めて固定する。

ベルト先端の金具を、右脚部のフックにひっかけてください。
そして、ハンドルを回し便器をベルトで締め付けてください。



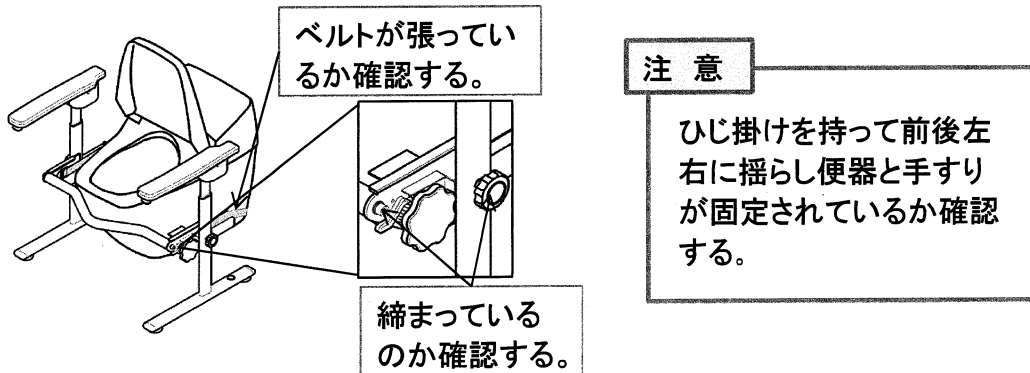
⑥ ひじ掛け高さ調節

ひじ掛け高さ調節ねじを取りはずし、ひじ掛け部をスライドさせて、マークに合わせて高さを調節し、ひじ掛け高さ調節ねじで固定してください。



⑦ 安全の確認

ずれやがたつきがないことを確認してから使用してください。



床への設置方法（ねじ、アンカーは別途お買い求めください。）

本製品は床に直接設置することもできます。

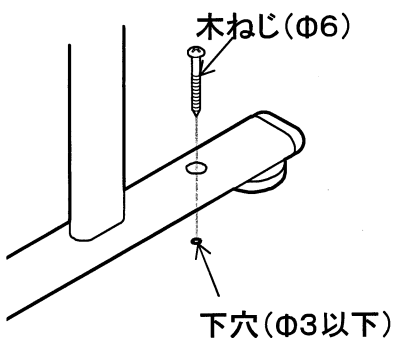
床が木の場合

必要な工具

- ・電動ドリル
- ・ドリル刃(木用Φ3mm)

取付方法

- ①設置場所を決めた後、木用ドリル刃で下穴を空けてください。
- ②木ねじでしっかり固定してください。



※収納する場合は取付手順の逆の操作をしてください。

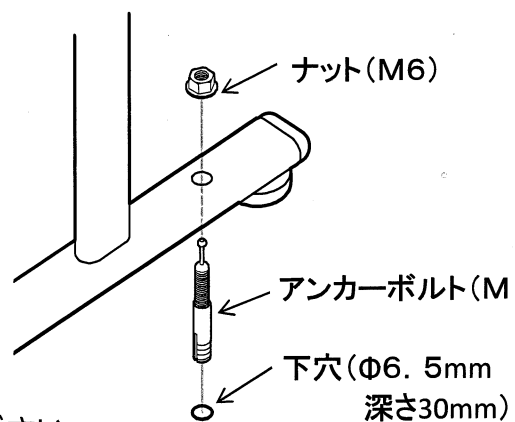
床がコンクリートやタイルの場合

必要な工具

- ・電動ドリル
- ・ドリル刃(コンクリート用Φ6.5mm)
- ・ハンマー(アンカー固定用)
- ・ソケットレンチ(10mm)

取付方法

- ①設置場所を決めた後、コンクリートドリル刃で下穴を空けてください。
- ②下穴にアンカーボルトを差し込み、アンカーボルト上部のピンをハンマーでたたき込んでください。
- ③ソケットレンチでナットを締め固定してください。

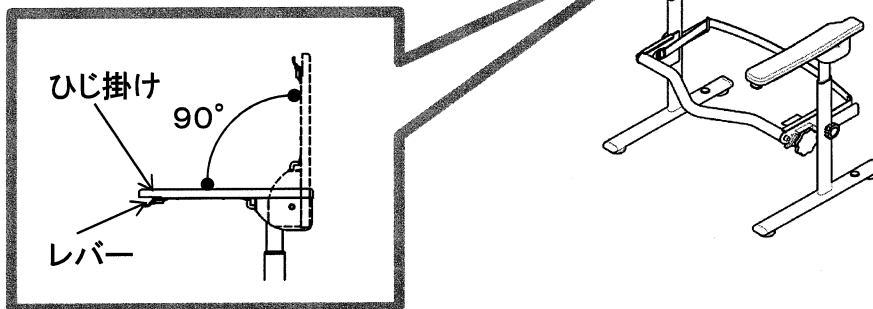


使用方法

ひじ掛けのはねあげ方法

ワンタッチ操作で簡単にひじ掛けをはねあげることができます。

ひじ掛けの裏側のレバーを握り、そのまま引き上げていただくことで、ひじ掛けが90°まではねあがります。ひじ掛けは水平時とはねあげ時にレバーを離すとロックできます。



保管方法

直射日光の当たらない、乾燥した常温の室内で保管してください。高温多湿の場所で保管しますと、変色、変形やジョイント部が外れる原因となります。

お手入れ方法

水またはぬるま湯に浸した布をよく絞ってお手入れしてください。汚れがある場合は、薄めた中性洗剤を含ませた布で拭き取ったあと、水拭きし、最後に乾拭きしてください。



以下のものは使用しないでください。

- ・酸性洗剤、塩素系洗剤、アルカリ性洗剤
- ・シンナー、油類などの有機溶剤
- ・クレンザー、磨き粉など、粗い粒子を含んだ洗剤

製品を傷つけるものを使用しないでください。変色、劣化の原因になり製品が破損するおそれがあります。

消毒方法

アルコール清拭消毒、逆性石鹼清拭消毒などを推奨します。



以下のものは使用しないでください。

- ・オゾンガス
- ・ホルムアルデヒドガス

保証書

型 式	洋式トイレ用ベストサポート手すり FB		
保証期間	お買い上げ日	年 月 日	日から1年間
お 客 様	ご住所 〒 _____ _____		
	ご氏名		様
	電話番号 _____		

この製品は、厳重なる品質管理及び検査を経てお届けしたものです。

お客様の正常なご使用状態で万一故障した場合には、本保証書記載内容によりお買い上げの販売店が受け付け致します。

※ 修理は、お買い上げの販売店に必ず本保証書を提示の上、ご依頼下さい。

※ 本保証書は再発行致しませんので、大切に保管して下さい。

販売店	
-----	--

フランスベッド株式会社

〒196-0022 東京都昭島市中神町1148
TEL 042 (543) 3111 (代表)

◇◇◇ 保証規定 ◇◇◇

- 保証期間内に正常なる使用状態において万一故障した場合には、無償修理致します。
お買い上げ日及び販売店名は、納品書又は領収書等で確認させて頂きますので、保証書とともに紛失しないよう保管願います。
- 次のような場合には、保証期間内でも有償修理になります。
(イ) 使用上の誤り、不当な修理や改造による故障及び損傷。
(ロ) お買い上げ後の転倒、落下等による故障及び損傷。
(ハ) 火災、地震、風水害、落雷やその他の天災地変、公害、ガス害、塩害等による故障及び損傷。
(ニ) 電源を使用する製品においては、指定電源（日本国内仕様）AC100V 50/60Hz以外での使用や異常電圧による故障及び損傷。
(ホ) 一般家庭用以外（例：業務用の長時間使用）に使用された場合の故障及び損傷。
(ヘ) 本保証書のご提示がない場合。
(ト) 本保証書にお買い上げ日、お客様名、販売店名の記入が無く、納品書又は領収書等にて必要事項の確認ができなかった場合。
(チ) 保証書の記載事項の字句を書き替えられた場合。
(リ) 消耗部品の取替え及び点検等の費用。
(ヌ) 離島や離島に準ずる遠隔地については、弊社規定に沿った訪問に要する実費を申し受けることがあります。
- 本保証書は、日本国内においてのみ有効です。
This warranty is valid only in Japan.
- 法的責任
この保証書は、本書に明示した期間、条件のもとにおいて無償修理をお約束するものです。従ってこの保証書によってお客様の法律上の権利を制限するものではありませんので、保証期間経過後の修理についてご不明の場合は、お買い上げの販売店にお問合わせ下さい。
- 保証の対象
本体及び付属品。但し、消耗部品、縫製部品、別売部品は除く。
- 免責
本製品の故障の放置又はその使用によって生じた、直接、間接の損害についての保証は、一切その責を負いませんので、予めご了承下さい。

修理の記録

--

販売元 フランスベッド株式会社
〒196-0022 東京都昭島市中神町1148
フリーダイヤル 0120-083413

製造元 フランスベッドファニチャー株式会社
〒849-0124 佐賀県三養基郡上峰町堤3131