

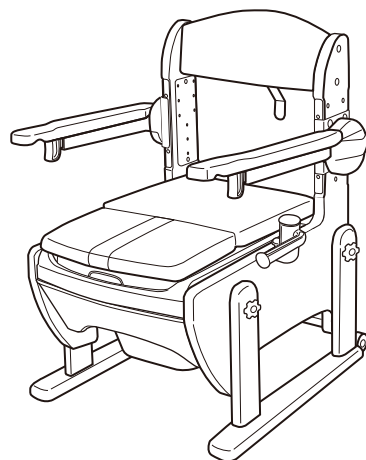
このたびは、本品をお買い上げいただきありがとうございます。ご使用前に、必ずこの取扱説明書をよくお読みのうえ正しくお使いください。また、本書はいつでも見られる場所に大切に保管してください。本書に使用しているイラストは、操作方法や仕組みなどをわかりやすくするため、現物とは多少異なることがあります。本品を他のお客様にお譲りになるときは、必ず本書も併せてお渡しください。

用途

- ベッドの脇などに設置し、トイレまでの歩行が困難な方の排泄を容易にします。

特長

- 肘掛けを跳ね上げることができるので、ベッドからの移乗・介助がラクになります。
- 肘掛けは簡単に戻せ、移乗後両側の肘掛けを使用して姿勢を保持できます。
- 便座面の高さが33・35.5・38・40.5・43・45.5cmの6段階に調節でき、体格や症状に合わせて使用できます。
- 汚水受けを設けた構造なので、飛散した小水をトイレの外に漏らしません。
- 汚水受けは取外しが可能でお手入れが簡単です。
- 排泄物処理袋使用時は、排泄後の片付けが簡単です。
- トイレトペーパーホルダー付きです。
- やわらかい座り心地です。（やわらか便座のみ）



○記号の説明

この取扱説明書は、製品を安全に使用していただくために特に守っていただきたいことについて次のマークで表示しています。各マークの意味を十分理解されたうえで使用していただきますようお願いいたします。

- ▲警告 … 取扱いを誤った場合、死亡または重大な傷害を負ったり、物的損害につながるおそれのあるもの。
- ▲注意 … 取扱いを誤った場合、軽度の傷害を負ったり、物的損害につながるおそれのあるもの。
- 重要 … 取扱いを誤った場合、製品の故障・損傷・早期寿命などを招くおそれのあるもの。

使用上の注意

▲警告

- 用途以外では使用しないでください。
- 使用前に必ずネジの緩みや外れ、破損などがないか各部を点検してください。ネジが緩んだまま使用すると、破損し、ケガの原因となります。
- 移乗の際は肘掛けや背もたれを手すり代わりに使用しないでください。転倒し、ケガの原因となります。
- 使用の際は使用者の身体状況によって介助者が付き添ったり、購入先や専門家に注意点などを相談したりしてください。
- 肘掛けの高さを調節した後は必ず肘掛けが確実に固定されていることを確認してください。肘掛けが固定されないまま使用すると、転倒し、ケガの原因となります。



▲注意

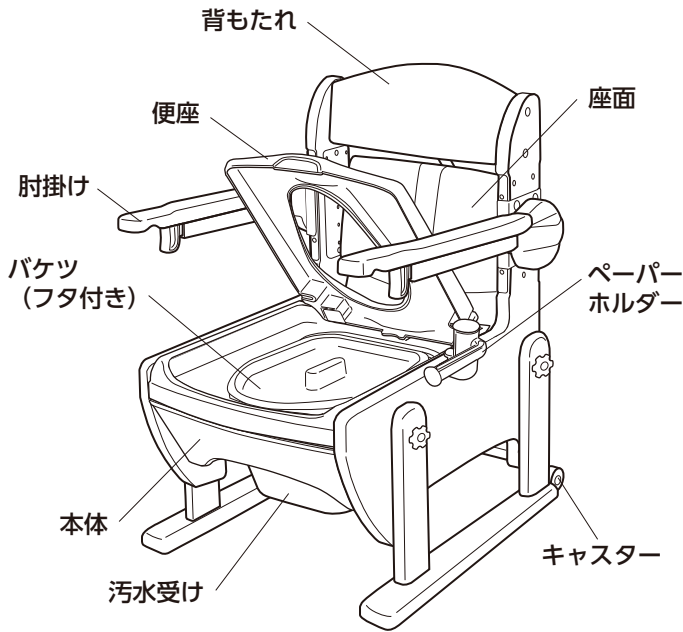
- 体重が100kgを超える方は使用しないでください。本品が破損し、ケガをするおそれがあります。
- 便座、肘掛けの高さは使用者の身体状況にあわせ購入先や専門家に相談してください。
- 便座を開閉する際は必ず便座前側を持って開閉してください。他の部分を持つと、本体に指をはさみ、ケガをするおそれがあります。
- バケツや汚水受け、排泄物処理袋を取り出すときは、便座が倒れないことを確認してください。便座が倒れた場合、指などをはさみ、ケガをするおそれがあります。
- 段差のあるところなど、安定の悪い場所では使用しないでください。
- 立ち座りの際など、使用者自身が身体の安定を十分に保てない場合は、介助者の付き添いのうえ使用してください。
- 暗いときは足元に注意してください。本品につまずくなどして転倒やケガをするおそれがあります。

重要

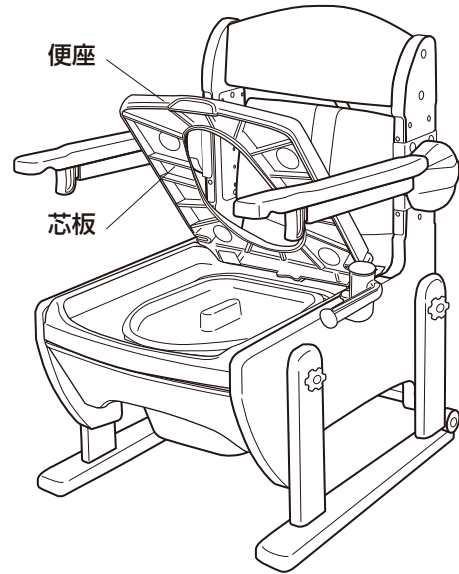
- 改造、部品の代用は絶対に行わないでください。故障の原因となります。
- 直射日光や熱のそばは避けて、湿気の少ない場所に設置してください。
- 持ち運びの際はキャスターを利用し、持ち上げて落下させないようにしてください。破損や故障の原因となります。
- 便座カバーの取扱いは、便座カバーの取扱説明書を参照してください。
- 濡れたり、汚れたままにしないでください。シミやカビが発生したり、製品が破損するおそれがあります。

各部の名称

普通便座

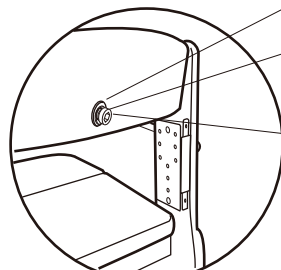
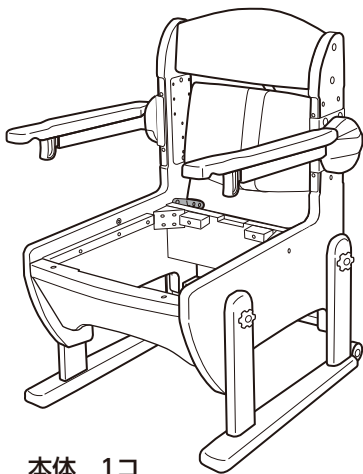


やわらか便座

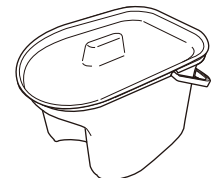
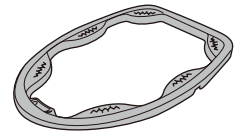
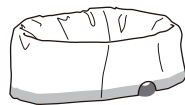


部材・付属品

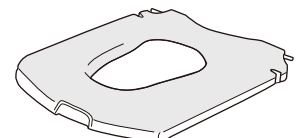
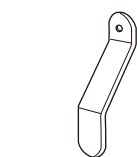
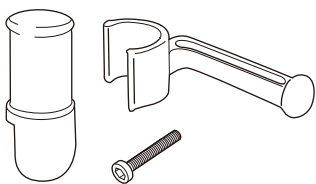
組立て前に、部品数を確認してください。



座面ストッパー取付け用ネジ、
平座金、バネ座金 (取付け済み)
各 1コ



袋入れ



※便座はどちらか一方が入っています。

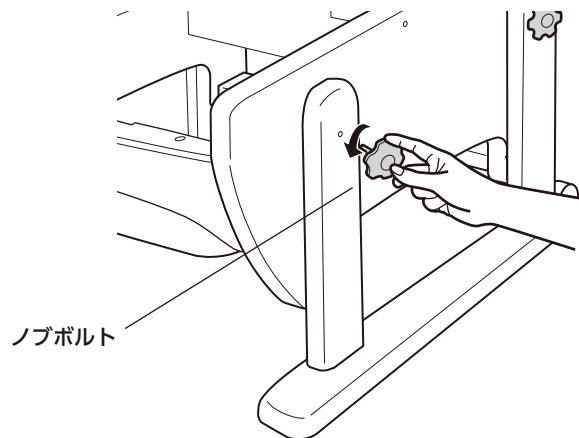
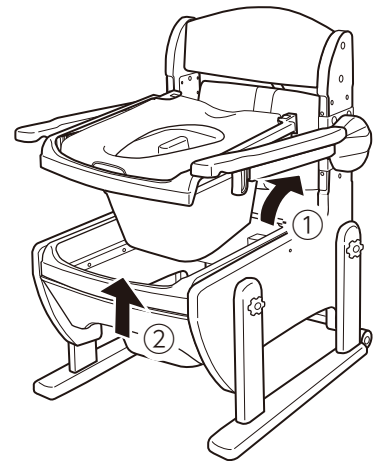
使用する前に

出荷時は、脚の高さが一番低くなっています。

1. 脚部の固定（便座高さの調節）

便座の高さは33・35.5・38・40.5・43・45.5cmの6段階に設定できます。便座に座り、使用者の体格や症状に合わせて便座面の高さを調節してください。

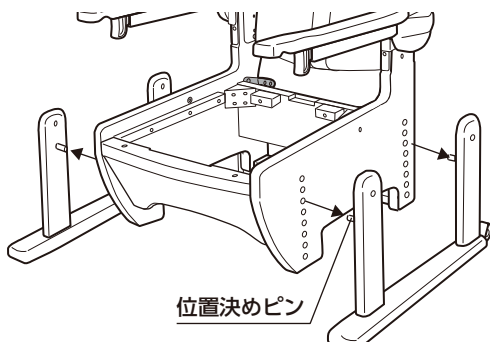
- (1) ①座面を上げ、
②汚水受け、バケツ（フタ付き）、便座を本体から取り外します。
- (2) 脚部に付いているノブボルトを4カ所取り外します。



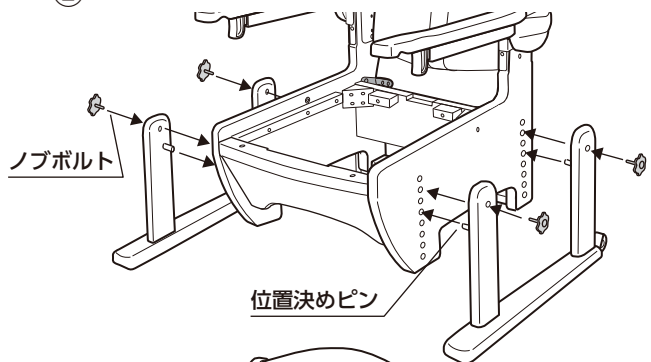
- (3) 脚を取り外し、高さを調節し、ノブボルトを締めます。
反対側も同じように調節します。

- ①脚を取り外し、高さを調節します。（次ページの**2.便座高さ**と**本体の取付け穴位置**を参照してください。）
- ②本体に脚の位置決めピンを差し込みます。
ノブボルト(前後4カ所)を脚の穴位置が合うところで締めます。 ※イラストは便座高さ35.5cmに調節したものです。

①



②

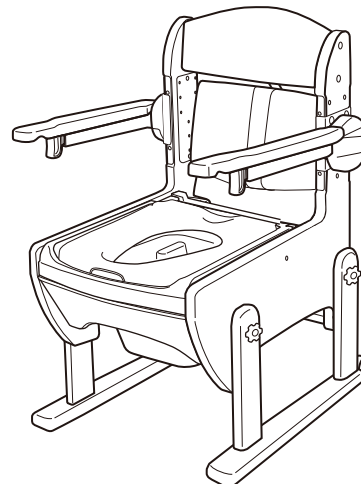


- (4) 汚水受け、バケツ（フタ付き）、便座を取り付けます。

汚水受け、バケツ（フタ付き）、
便座を本体へ戻します。

⚠ 警告

- 脚部が全て同じ高さで固定されていることを確認してください。不安定な場合は転倒しケガの原因となります。
- 使用前に必ずノブボルトの緩みや外れ、破損などがないか各部を点検して使用してください。ノブボルトが緩んだまま使用すると破損、ケガの原因となります。



2. 便座高さ と 脚の取付け穴位置

下図を参考に脚を取り付けてご使用ください。

脚の取付け穴位置 黒丸の位置に位置 決めピン、点線の位 置にノブボルトを取 り付けてください。 ノブボルト 位置決めピン						
便座の高さ	33cm	35.5cm	38cm	40.5cm	43cm	45.5cm

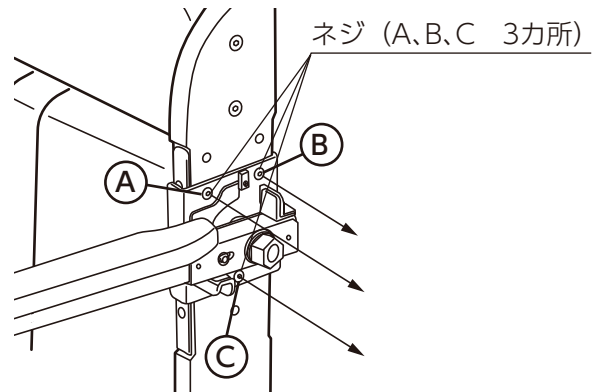
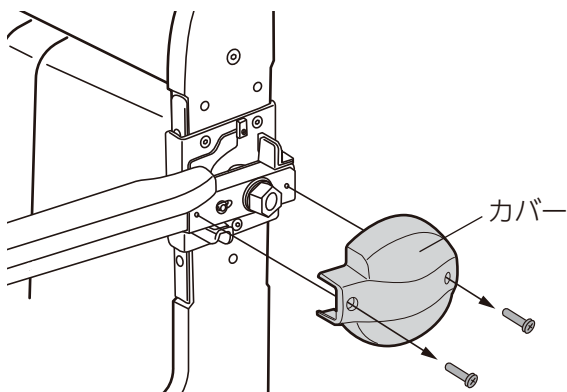
便座の高さは出荷時33cmに設定されています。

便座の高さは便座面から33・35.5・38・40.5・43・45.5cmの6段階に調節できます。

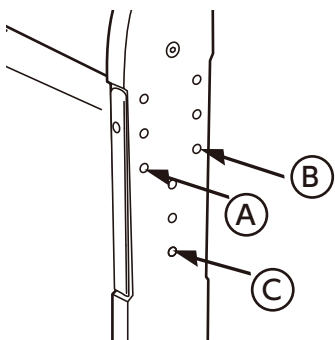
3. 肘掛けの高さを調節する

(1) カバーをプラスドライバーで取り外す。

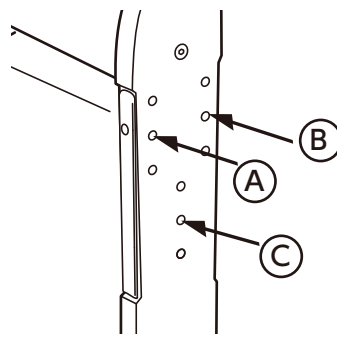
(2) ネジを六角棒スパナで3カ所取り外す。



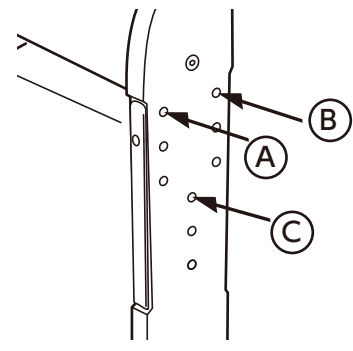
(3) 肘掛け高さ調節時のネジ取付け穴位置。



便座面～肘掛けの高さ
18.5cmのとき



便座面～肘掛けの高さ
21.5cmのとき

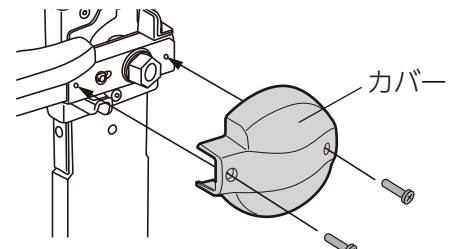
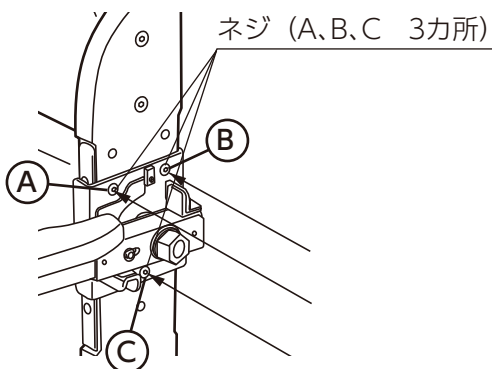


便座面～肘掛けの高さ
24.5cmのとき

(4) ネジを六角棒スパナで3カ所取り付け。

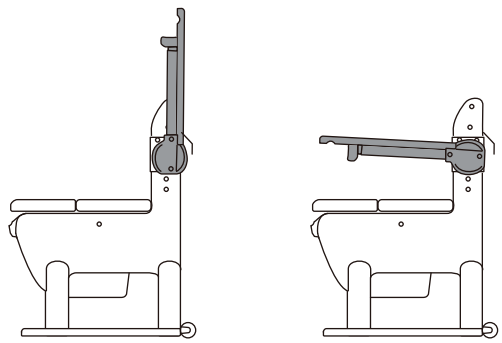
(5) カバーをプラスドライバーで取り付ける。

※肘掛けの固定パターンを変更する場合は、カバーを取り付ける前に4.(2)肘掛けの固定方法と固定パターンの変更方法を参照してください。



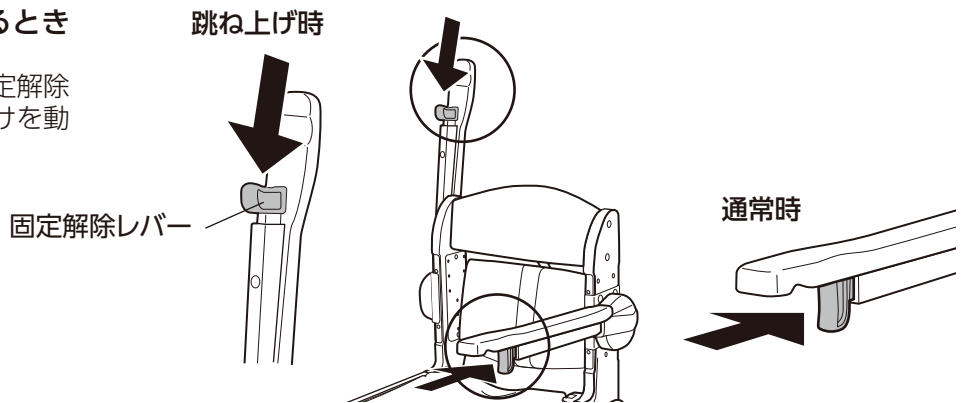
4. 肘掛けの固定・固定解除について

右図のように肘掛けを完全に跳ね上げた状態や、肘掛けを下ろした状態で肘掛けを固定することが可能です。肘掛けを跳ね上げたり、下ろしている途中では固定されません。
以下の(2)を参考にして使用状況に合わせて変更してください。



(1) 肘掛けの固定を解除するとき

肘掛けの固定解除は、固定解除レバーを押しながら肘掛けを動かす、行います。



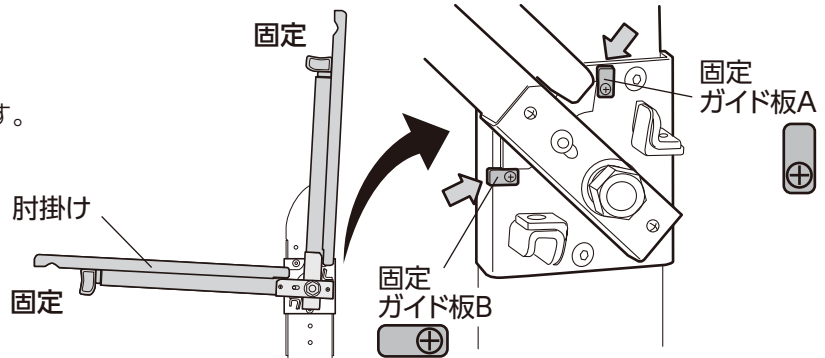
(2) 肘掛けの固定方法と固定パターンの変更方法

固定を解除した状態で、肘掛けを通常時は下がらなくなる位置まで、跳ね上げ時は、上がらなくなる位置まで動かします。固定パターンは①～④の4通りになります。

※固定パターンを変えるときはカバーを外し固定ガイド板を図の位置にしてください。
※梱包時は①の状態です。

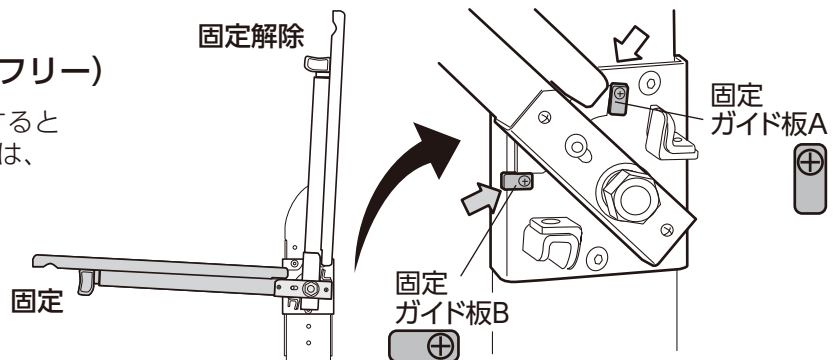
① 通常時 固定 跳ね上げ時 固定

右図の位置で肘掛けが固定されます。
※梱包時の状態です。



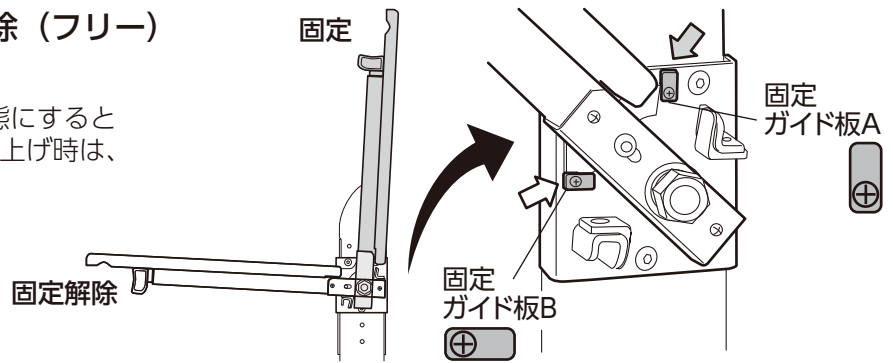
② 通常時 固定 跳ね上げ時 固定解除 (フリー)

固定ガイド板A、Bを図の状態にすると通常時は、固定され、跳ね上げ時は、固定されません。



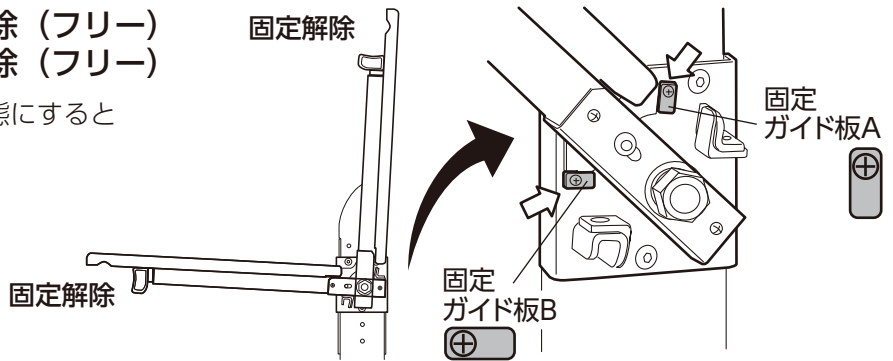
③ 通常時 固定解除 (フリー)
跳ね上げ時 固定

固定ガイド板A、Bを図の状態にすると
通常時は、固定されず、跳ね上げ時は、
固定されます。



④ 通常時 固定解除 (フリー)
跳ね上げ時 固定解除 (フリー)

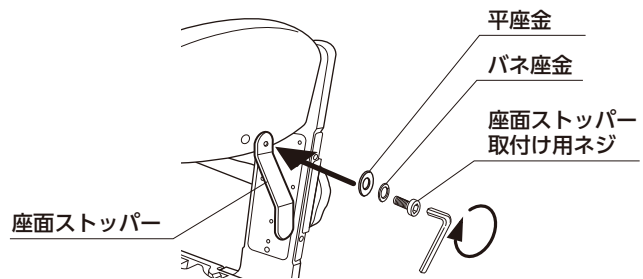
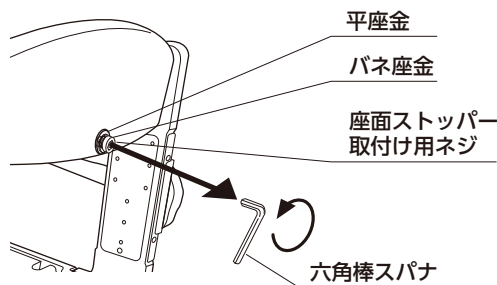
固定ガイド板A、Bを図の状態にすると
肘掛けは固定されません。



5. 座面ストッパーの取付け

(1) 背もたれの後ろに取り付けられた
座面ストッパー取付け用ネジ、
平座金、バネ座金を外します。

(2) 座面ストッパーを下図の順で取り付けます。

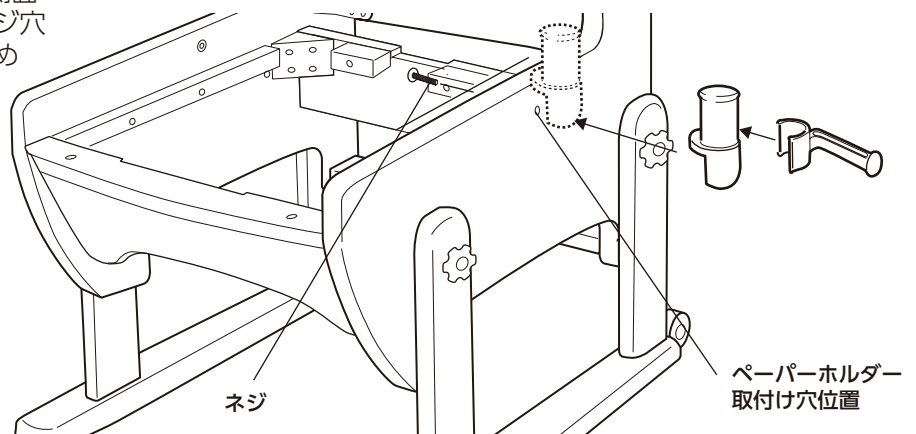


▲ 注意

- 平座金とバネ座金の取り付けの順番を間違えないでください。背もたれ生地が破れる原因となります。
- ネジはあまりきつく締めすぎないでください。座面ストッパーが回転しないおそれがあります。

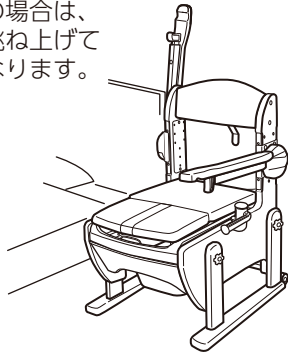
6. ペーパーホルダーの取付け (汚水受け、バケツ (フタ付き)、便座は取り外して行ってください。)

六角棒スパナで本体内側側面のネジ下穴
を利用して取り付けます。本体外側側面
の取付け穴にペーパーホルダーのネジ穴
をあて、本体内側側面からネジで締め
ます。



使用方法-1

ベッドサイドで使用の場合は、ベッド側の肘掛けを跳ね上げて使うと移動しやすくなります。



介助者がいる場合は、左右の肘掛けを跳ね上げて使用できます。

▲注意

- 必ず介助者が身体を支えてください。

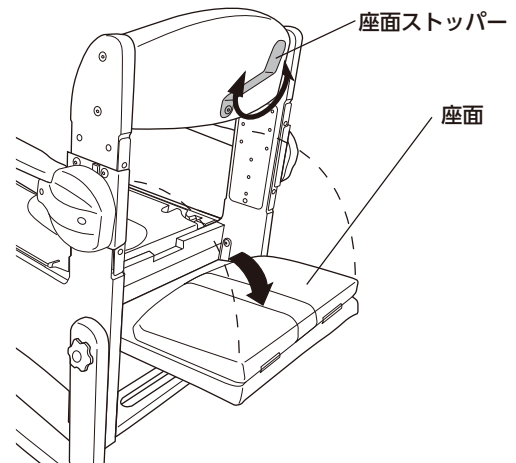


使用方法-2

- トイレとして使用するときは、座面を背もたれの方へ起こし、バケツフタを取り外してください。
- 使用後は座面下のバケツや排泄物処理袋を取り出し、汚物を処理してください。

1.座面ストッパー

後ろから介助が必要な場合は、図のように座面ストッパーを動かして座面を後ろに倒すことが可能です。

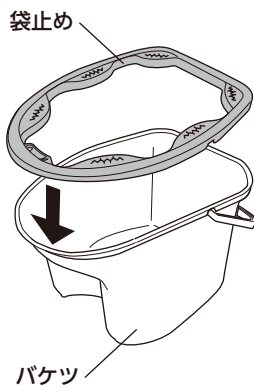
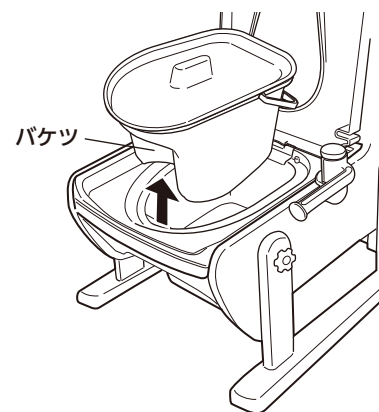


2.排泄物処理袋の使用について

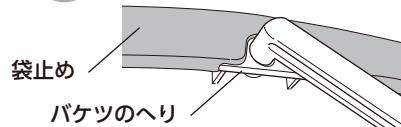
(1)袋止めの取付け

座面、便座を上げ、バケツ（フタ付き）を取り外します。バケツのフタを外し、バケツの上に袋止めをセットし、袋止めの端をバケツのへりにはめます。

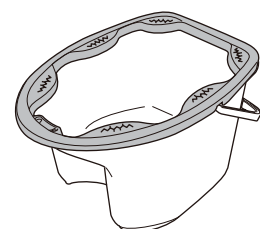
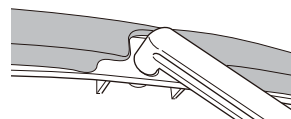
- ※袋止めの端はバケツのへり全周にめくれないよう、はめてください。



○ 袋止めの端がめくれず、へりにかかっている



✕ 袋止めの端がめくれ、へりにかかっていない



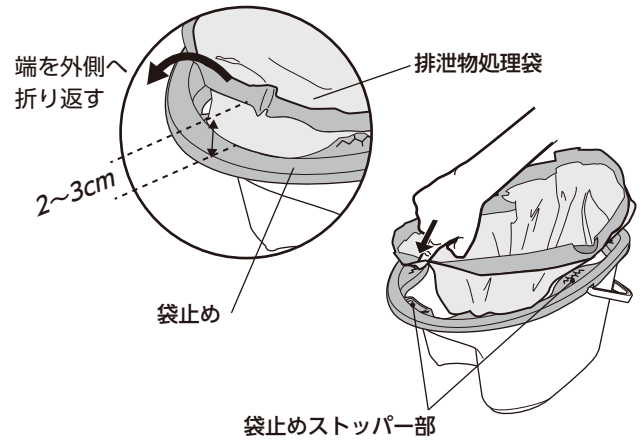
(2) 排泄物処理袋の取付け

①バケツの内底に袋をつけ、袋止めのストッパー部分（7カ所）に差し込みます。袋の端は約2~3cm残るようにしてください。差し込みが浅いと袋が落ちることがあります。

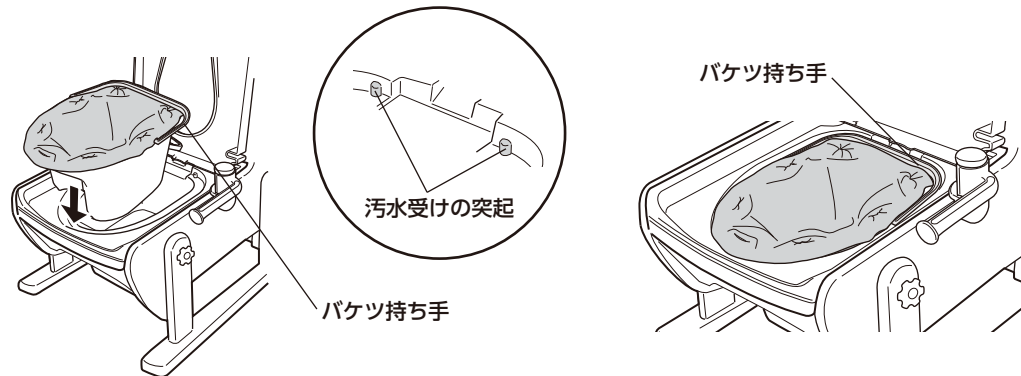
※2~3cm残した袋の端は外側に折り返してください。また、便座を下ろしたときに袋の端がめくれていないことを確認してください。

市販の排泄物処理袋も使用できます。

<取付け可能排泄物処理袋サイズ>
推奨：間口55cm以上、高さ38cm以上。

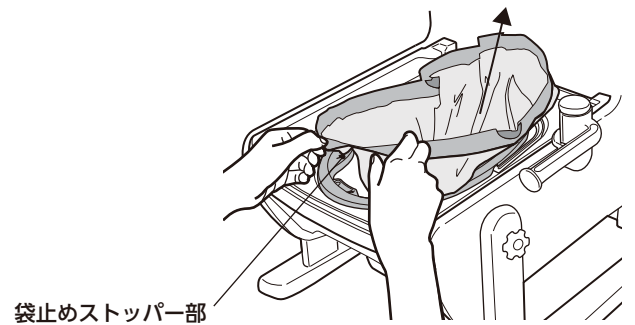


②袋止めが取り付けられたバケツを汚水受けにセットします。バケツの持ち手は汚水受けの突起に載るように置いてください。



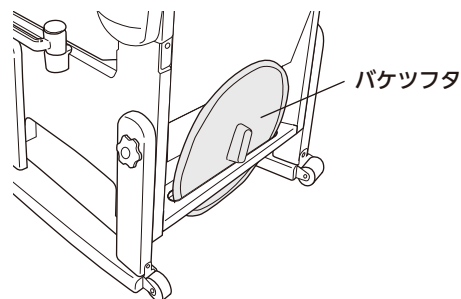
(3) 排泄物処理袋の取外し

座面、便座を上げ、袋止めのストッパー部分から袋の端を取り外します。



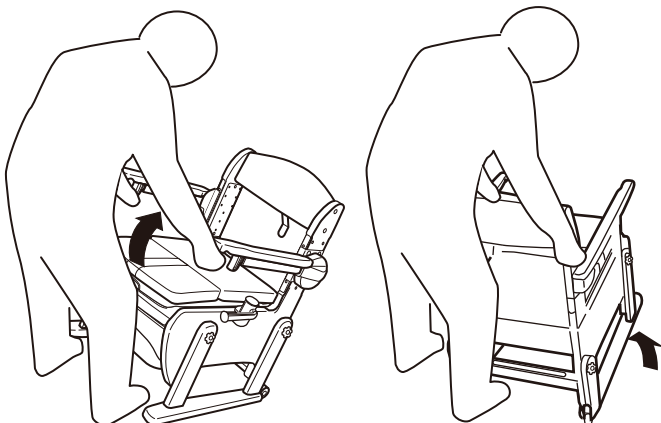
3. バケツフタの収納

本体後ろ側に右図のようにバケツのフタを収納できます。



4. キャスター

本体を傾けて移動時にのみ使用してください。



▲ 注意

- 左右の肘掛けがロックされていることを必ず確認してから持ち上げてください。
- トイレに人が座った状態では移動させないでください。
- 移動の際は汚物の有無を確認してください。汚物がこぼれる可能性があります。

お手入れ方法

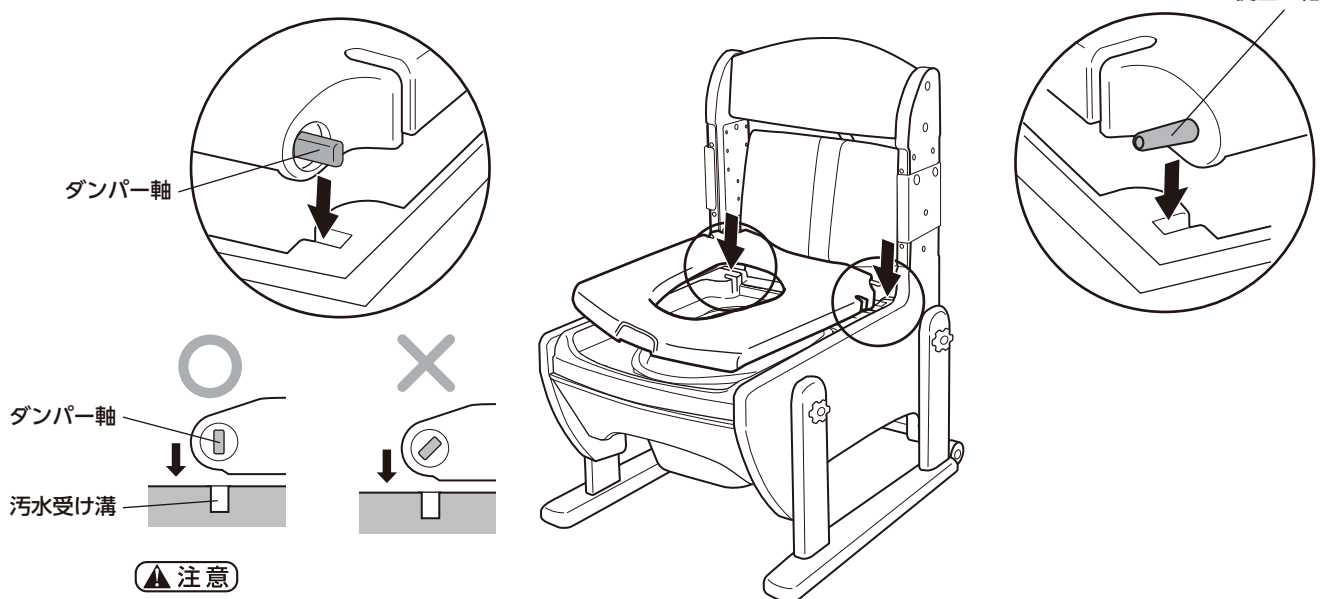
(本体のお手入れ)

- 便座本体などに消臭剤がついた場合はすぐにふき取ってください。放置すると変色するおそれがあります。
- みがき粉やクレンザー、たわしなど硬いものは使用しないでください。変色やキズの原因となります。
- シンナーやベンジン、アルコールなどの薬品は使用しないでください。変色や塗装のハクリの原因となります。
- タオルを水で薄めた中性洗剤につけ固く絞ってふき取ってください。濡れたままで放置すると変色や変形、カビの原因となります。ふき取った後は、風通しのよい場所で陰干しにしてください。
- 便座カバーやバケツA型用袋止めNのお手入れは、便座カバーやバケツA型用袋止めNの取扱説明書を参照してください。

1.便座の着脱方法

<取付け方>

汚水受けの左右の溝に、便座の軸、ダンパー軸を上から入れます。

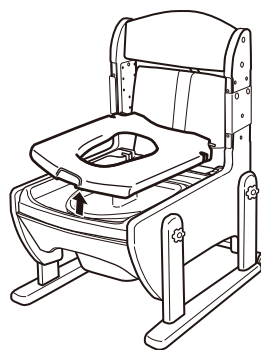


▲注意

取付けの際はダンパーの軸と汚水受けの溝の向きを合わせて入れてください。

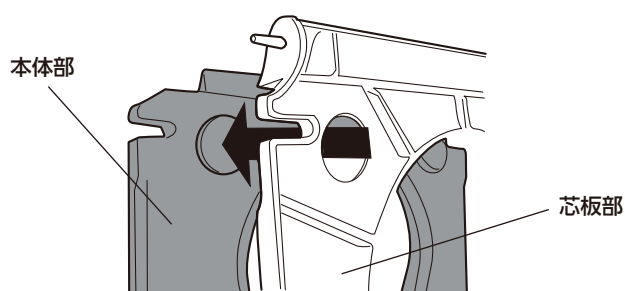
<取外し方>

便座を上を持ち上げます。



2.やわらか便座の取外し方法（やわらか便座のみ）

裏面の4カ所の丸い突起を押して取り外します。



▲注意

本体部を取り外す際は、本体部の突起を強く引っ張らないでください。破損の原因となります。

◆別売りパーツについて

付属のラクリーンバッグの追加購入を希望される方は販売店または、弊社ウェブサイト内で確認してください。

品番	部品名
140039	ラクリーンバッグ 楽とじ 30枚入



廃棄方法

- お住まいの各自治体の指示にしたがい、処分や廃棄をしてください。

仕様

品名		木製きらく 片付け簡単トイレ 肘掛跳ね上げN	
		普通便座	やわらか便座
サイズ		幅52.5×奥行55×高さ72~84.5 (cm)	
便座面の高さ		33cm(最小)・35.5cm・38cm・40.5cm・43cm・45.5cm(最大)	
重量		16.1kg	16.2kg
材 質	本体	天然木 (ポリウレタン塗装)	
	肘掛け	天然木 (ポリウレタン塗装) / スチール (ポリエステル塗装)	
	座面・背もたれ	合成皮革・ウレタンフォーム	
	袋止め (耐熱温度: 140℃)	シリコーンゴム	
	汚水受け・バケツ (耐熱温度: 120℃)	ポリプロピレン	バケツ容量: 10 L
便座 (耐熱温度: 60℃)	ポリプロピレン	[本体部] EVA樹脂 [芯板部] ポリプロピレン	
原産国 (包装: 日本)		本体: ベトナム プラ部材: 中国	

メモ

保証書

この保証書は下記の保証基準に明示した期間、条件のもとにおいて無料修理・交換をお約束するものです。したがって、この保証書によってお客様の法律上の権利を制限するものではありませんので、この保証期間後の修理などについてご不明な場合は、お客様相談室にお問い合わせください。

商品名		ロット番号 (本体後ろ側の品質表示シールをご覧ください。)		故障内容記入欄
お買い上げ 年月日	年 月 日	保証期間	お買い上げ日より12カ月 (ただし、保証基準による)	
お客様	ご住所(〒 -)	住所(〒 -)		
	お名前	販売店名		
	電話番号 - -	電話番号 - -		

- お買い上げ後、商品名・お買い上げ日・お客様名・販売店名・ロット番号をただちに記入願います。
- 万一、故障が発生した場合は、この保証書をご提示ください。
- ご提供いただいた個人情報は、保証書に基づくアフターサービスのために使用し、その他の目的に使用することは一切ございません。
- 本書は再発行はいたしませんので大切に保管してください。

保証基準

- ① 本品の品質保証期間は、お買い求めになった日より12カ月間です。
- ② 保証期間内には、パーツの欠品、不良加工などメーカーの責任によるものは無償で修理いたしますが、お客様の責任によるものは実費修理とさせていただきます。
- ③ 保証期間内でも次の場合は有料とさせていただきます。
 - ・自然劣化、キズ、汚れ、変色。
 - ・バケツや袋止めなどの消耗品。
 - ・間違った使い方や改造、不適切な修理。
 - ・手入れ不良による故障や損傷。
 - ・天災地変、事故による故障や損傷。
 - ・製品による二次的な損傷や損害。
 - ・事故や落下など強い衝撃を受けた製品。
 - ・保証書のご提示がない場合。
 - ・実費修理の際に要する運賃などの諸経費。
 - ・業務用、施設用など一般家庭以外で使用された場合。
 - ・ネットオークション、フリーマーケット、リサイクルショップなどにより第三者から購入したり譲渡を受けた使用経緯の確認できない製品。
- ④ 原則として、一度ご使用になった製品は、お取り替えることはできません。故障箇所の修理・交換で対応いたします。
- ⑤ 保証書は日本国内においてのみ有効です。海外からの修理サービスは受付できません。
- ⑥ ご贈答、ご移転で保証書に記入してある販売店に修理を依頼できない場合はお客様相談室へご相談ください。
- ⑦ 本品の修理箇所以外の品質の保証はいたしかねます。
- ⑧ 製造中止後の製品については、必要部品の在庫がなくなった場合、修理できないこともあります。

販売店発行のレシート(領収書)を保管していただき、本書を提示していただく際に添付してください。

領収書(レシート)貼付け欄

製品の外観および仕様は、品質向上のため予告なく一部変更する場合があります。

この商品の品質で、お気づきの点がございましたら
お手数ですが下記までご連絡ください。

株式会社 リッチェル

富山市水橋桜木136 〒939-0592
お客様相談室/TEL(076)478-2957
受付時間:9:00~17:00(土・日・祝日・弊社休日を除く)

www.richell.co.jp

Designed by Richell Corp., Japan

