

安楽 キャリア



ANRAKU CARRY

安楽キャリアを安全にご利用いただくために、この取扱説明書を必ずお読み下さい。
なお、使用方法に関しましては、基本的な事項に重点を置きましたので、それぞれの
状況に応じた使用方法については専門家にご相談ください。

内容物・・・本体、ツルベルト4本(長2・短2)、補助ベルト×2、背面シート、座面シート、アームレスト(オプション)、保証書

I. 安全上のご注意



危険

この表示を無視して、誤った取り扱いを
すると、人が死亡又は、重症を負う
危険性がある内容を記載しています。



警告

この表示を無視して、誤った取り
扱いをすると、重傷を負う可能性
が予想される内容を示しています。



注意

この表示を無視して、誤った取り扱い
をすると、人が傷害を負ったり、物的
損害の発生する内容を記載しています。



危険

- ① 100kg以上の方は使用しないでください。
- ② 目的以外には使用しないでください。(シャワーキャリア、リフトの吊り具)
- ③ 身長180cm以上の方は使用しないでください。リクライニング時に転倒の危険があります。
- ④ リクライニング時は手を頭より上方に上げないでください。転倒の危険があります。
- ⑤ 片脚または両脚を切断している方は、リクライニング機能を使用しないでください。転倒の危険があります。
- ⑥ 体を洗う時など利用者の足を持ち上げないでください。転倒の危険があります。
- ⑦ 座面シート、背面シート等、その他のシート類は消耗品です。
破れ、ほつれ、破損などが確認された場合は、使用を中止し必ず部品を交換してください。
- ⑧ 安楽キャリアは浴室内でご使用ください。勾配の大きな所では使用しないでください。転倒の危険があります。
- ⑨ 温泉地等、腐食性の強い場所での使用は避けください。
- ⑩ 漂白剤の使用は厳禁です。生地やミシン糸を著しく劣化させます。



注意

- ① 直射日光に当てないでください。シートが劣化する恐れがあります。
- ② シートには、熱湯(60度以上)を、かけないでください。シートが硬化する恐れがあります。
- ③ シートを洗浄するときは、中性洗剤を使用してください。
- ④ シートを固いもので強くこすらないでください。
- ⑤ 筋緊張を伴う方は、リクライニング機能利用時、十分に気をつけてください。利用者がバランスをくずす恐れがあります。

II. 各部名称

上部(座部)と下部(台車)が分離。座部を4点で吊り上げることができます。

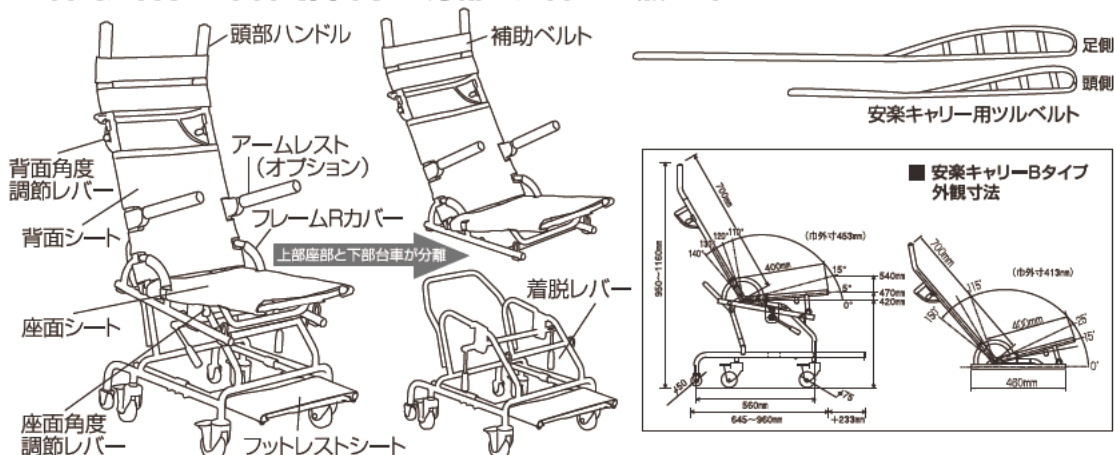
B

タイプ

分離型

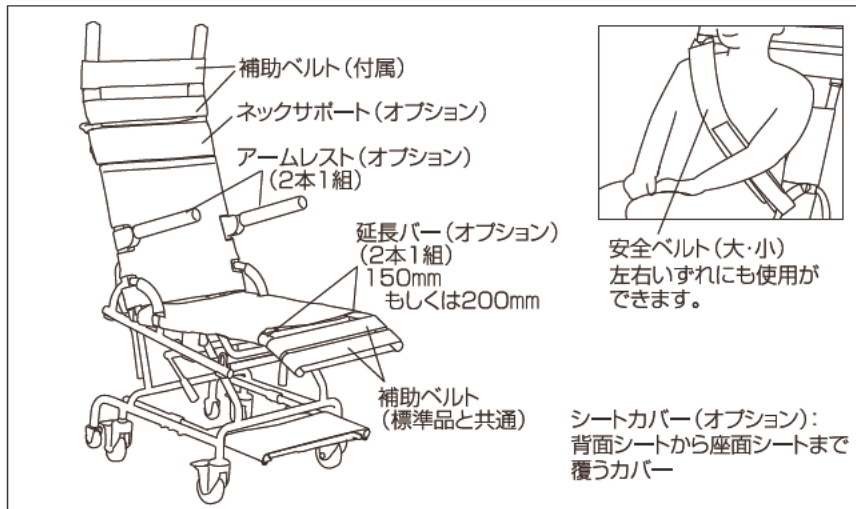
耐荷重
100kg

オールステンレス
(SUS304)

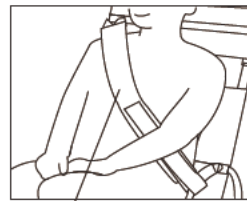


Ⅲ. オプション・付属品 取付方法

■オプション品一覧図



アームレスト、延長バーの
スポンジは、破損した場合は
新しいものと交換してく
ださい。



安全ベルト(大・小)
左右いずれにも使用が
できます。

シートカバー(オプション):
背面シートから座面シートまで
覆うカバー

(1) 延長バーの付け方(オプション) (図1)

- ① パイプキャップのネジを外し(プラスドライバー別途用意)、
延長バーを取り付けてください。
外したネジは延長バーの取付に使用します。
- ② 延長バーの位置を確認し、本体に取り付けます。
- ③ 外したパイプキャップは、別の場所に保管してください。
- ④ 延長バーは左右でネジ穴位置が変わりますのでご注意ください。

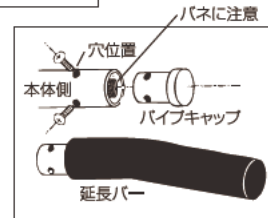


図1

(2) 補助ベルトの付け方(オプション) (図2)

- 補助ベルトの表裏を確認して、取り付けます。
面ファスナーで張り調整を行ってください。

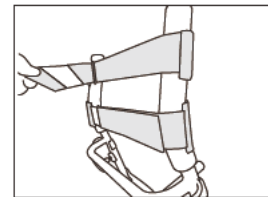
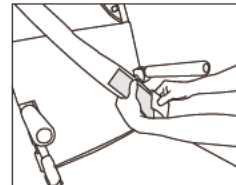
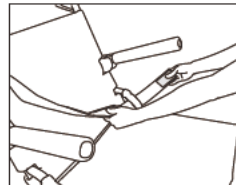
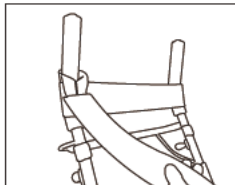


図2

(3) 安全ベルトの付け方(オプション)

- ① 左右どちらでも使用できます。
- ② 対象者の座高に合わせ、肩の位置で合わせてください。



(4) 転倒防止金具(オプション) (図3)

- ① 取付は販売店で行ってください。
- ② リクライニング時の安定性が良くなります。
【I. 安全上のご注意】に従ってご使用ください。
- ③ 後付けができません。
- ④ 長さ調整可能です。(105・120・135mm)

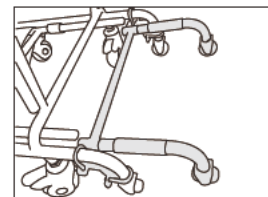


図3

Ⅳ. ご使用前の点検事項

- ① キャスターのネジが緩んでいないか点検してください。→緩い場合は締め直してください。
- ② キャスターのブレーキが正常に作動するか確認してください。
→ブレーキがきかない場合は販売店へ連絡してください。(キャスター交換が必要です)
- ③ 座面、背面、フットレストシートの面ファスナー・バックルが外れていないか確認してください。
- ④ 座面・背面シートのバックルに破損がないか確認してください。
→破損がある場合は使用をやめて交換して下さい。(シート交換)
- ⑤ 安楽キャリー用ツルベルトにほつれがないか確認してください。→ただちに使用をやめて交換してください。
- ⑥ 座部と台車部を固定する着脱レバーにがたつきやゆるみがないか確認してください。→ゆるい場合は販売店に連絡してください。
- ⑦ ツルベルトが正しい位置に取付してあることを確認してください。

※点検を行い、万が一異常な点がございましたら、4頁の「対処方法」を参照の上、対処してください。

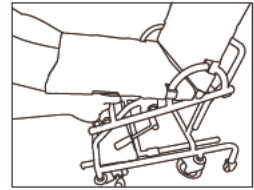
V. 基本的な使い方

(1) 座面角度調節の仕方

- ①座面角度調節レバーを左右同時に引きますと、ストッパーが解除されます。(図4)
- ②使用する前に、座面角度(5度もしくは15度)をあらかじめ選択してください。



座っている状態では座面の角度調節はしないでください。



(2) 背面角度調節の仕方

- ①背面角度調節レバーを左右同時に上方へ引きますと背面のストッパーが解除されます。下記の背面角度を選択してください。(Bタイプは110 / 120 / 130 / 140 / の4段階)



背面に利用者の体重が掛かります。介助者が支えられなかった場合、背面が急激に倒れ利用者が落下し、死亡又は重大な傷害を負う可能性があります。操作できない場合はあらかじめ角度調節してご利用ください。



分離し、リフトで吊り上げた状態では、角度調節は絶対に行わないでください。

Bタイプ吊り上げ方法

1. ツルベルト4本を座部の位置に取り付けます。A/B左右に取り付けます。(図6) Aの位置には短いベルト、Bの位置には長いベルトを取り付けます。
2. 着脱レバーが確実に固定されていることを確認します。
3. ハシゴ段の部分をリフトのハンガー部に確実に掛けます。(図7)

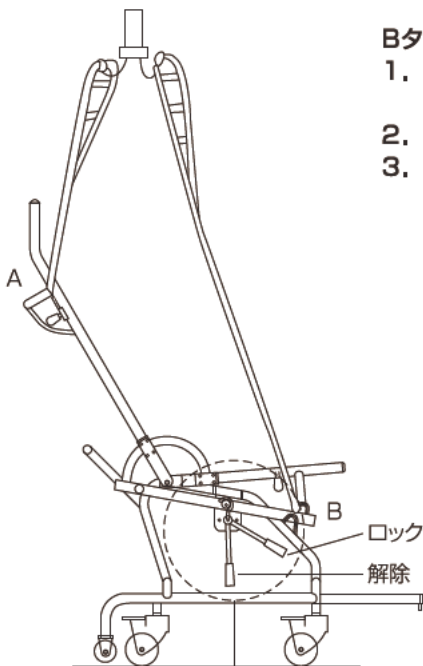


図6、図7



ツルベルトは左右同じ色の位置に掛けて下さい。違う場合、水平が取れずに利用者が落下し、死亡もしくは重大な傷害を負う可能性があります。

4. ハンガー部に確実に掛かっていることを確認し、着脱レバーを解除します。(図8)
5. リフトを上昇させ、ツルベルトに張りが出たら一旦上昇を止めて、再度ハンガーの掛かりと着脱レバーが解除されている事を確認します。



ハンガー部への掛かりが不完全な状態で上昇させると、ベルトがハンガーから外れ、キャリアや利用者がリフトから落下し、利用者もしくは介護者が、死亡または重大な傷害を負う可能性があります。



着脱レバーが解除されていないと、荷重超過により機器又はキャリアが損傷する恐れがあります。

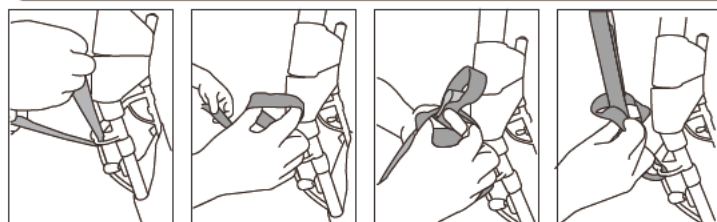


図8

上部座部と下部台車の接続方法

1. キャスターのブレーキを解除してください。
2. 台座部の着脱レバーが解除の位置にあることを確認します。(図8)
3. 座部をゆっくりと下ろします。(図9)(斜線部を目安に座部後方を合わせてください。)
4. ツルベルトに張りがある状態で、台座部への下ろす位置を調整します。



正しい位置に降下していない場合、接合が行えないだけでなく、台座部と座部が接合できず、座部より利用者が落下し、利用者が死亡もしくは重大な傷害を負う可能性があります。

5. 正しい位置に降りたことを確認し、着脱レバーを確実に掛けます。(図10)
6. キャスターのブレーキをロックしてください。
7. 着脱レバーを確認してから、ツルベルトをハンガー部から外します。

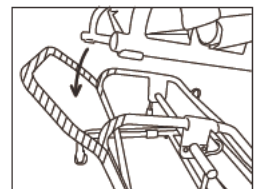


図9

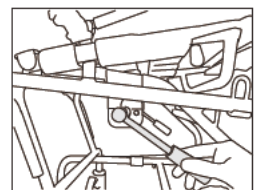


図10



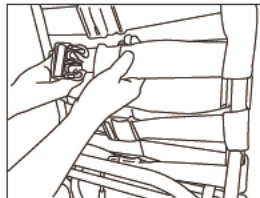
キャスターに強い衝撃を加えたり、キャスターがロックされた状態で安楽キャリーを無理に動かしたりしないでください。故障の原因となりますので、絶対に行わないでください。

VI. 保守・点検

【お手入れ方法】

使用後は乾燥させてください。
 汚れがひどい場合には、シート類は外し、手洗いで洗浄を行なってください。
 本体は中性洗剤を使用して下さい。消毒は塩素系は使用できません。(次亜塩素酸ナトリウム)
 汚れが取れない場合は、シート類を交換してください。
 キャスター部に髪の毛等が絡みついた場合、ピンセット等を利用して取り除いてください。
 消毒には弊社商品じょきん娘ハンドスプレーを推奨いたします。(詳細はホームページにて)

【シートの交換(取り外し、取付)】



じょきん娘情報

除菌・防臭・抗菌・
 防カビ。
 生地や金属類を
 劣化させません。



各部交換シートをご
 用意しております。
 部品名でお問い合わせ
 ください。
 (II.各部名称を参照ください。)

VII. 困ったときは

「安楽キャリー」をご使用の際、不都合が生じた場合は、下記の手順で対処いただき、改善されない場合は販売店までご連絡ください。

症 状	対処方法
キャスターの ネジが緩い	ネジをしめてください。
キャスターの ブレーキがきかない	使用を止め、破損の有無を確認。販売店に連絡し、 症状をお伝えください。
座面、背面、フットレスト シートのベルクロ・ バックルが破損している	使用を止め、破損の有無を確認。販売店に連絡し、 症状をお伝えください。

お 願 い

上記のチェック項目・対処方法を行っても症状が改善されない場合には、
 必ず販売店または、弊社までご連絡ください。

■製造発売元



MORITOH CORPORATION
株式会社 モリト

お客様相談室 ☎0120-65-2525

【モリトホームページ】 <http://www.moritoh.co.jp>

【E-mail】 info@moritoh.co.jp

■本 社	〒491-0074 愛知県一宮市東島町3-36	TEL (0586) 71-6151	FAX (0586) 72-4555
■札幌営業所	〒063-0870 北海道札幌市西区八軒十条東1-1-57-101	TEL (011) 708-5200	FAX (011) 708-5201
■仙台営業所	〒981-1103 宮城県仙台市太白区中田町字二軒橋36-13	TEL (022) 302-7914	FAX (0586) 72-4555
■東京営業所	〒143-0025 東京都大田区南馬込4-16-3	TEL (03) 3777-1648	FAX (03) 3777-1649
■東京ショールーム	〒143-0025 東京都大田区南馬込4-16-3	TEL (03) 3777-1648	FAX (03) 3777-1649
■中部営業所	〒491-0074 愛知県一宮市東島町3-36	TEL (0586) 71-6151	FAX (0586) 72-4555
■大阪営業所	〒538-0043 大阪府大阪市鶴見区今津南3-2-16	TEL (06) 4258-7105	FAX (06) 4258-7106
■岡山営業所	〒701-0221 岡山県岡山市南区藤田6 4 7-8 9 北1号	TEL (086) 259-2910	FAX (0586) 72-4555
■福岡営業所	〒811-1204 福岡県筑紫郡那珂川町片縄東1-12-1	TEL (092) 953-1892	FAX (092) 953-1973

販売店