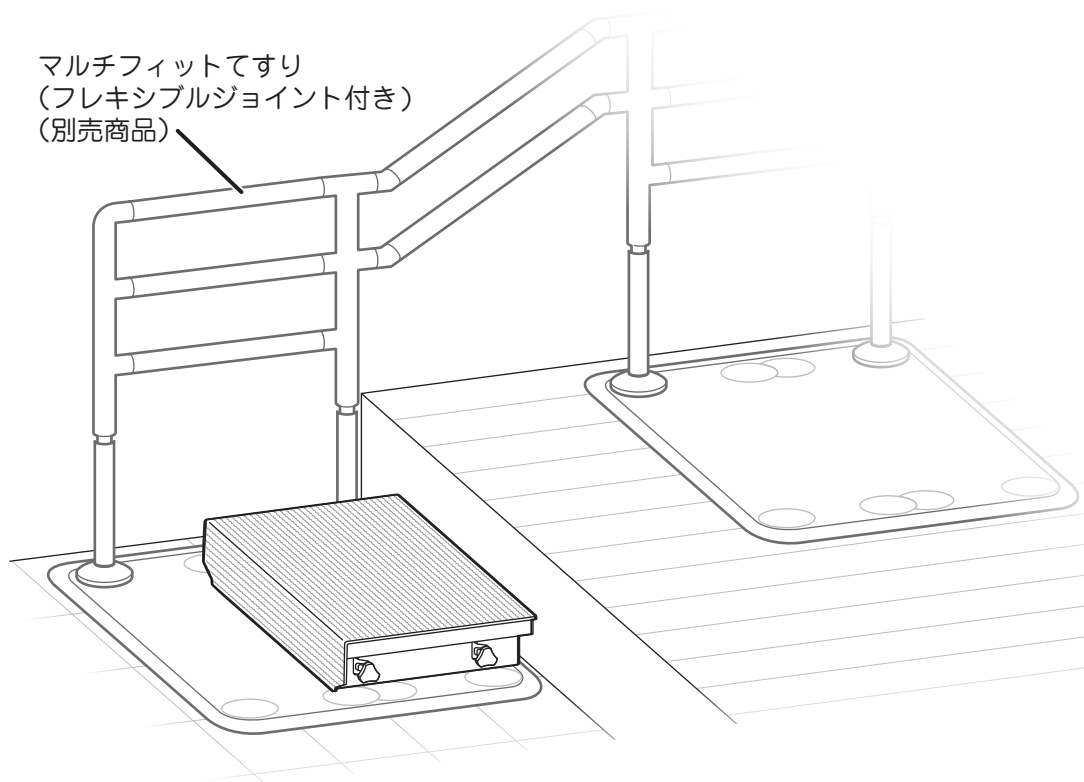


## マルチフィットてすり ステップ台

型式名:MFR-STEP

### 取扱説明書



本書は、マルチフィットてすり「ステップ台」の取扱説明書です。  
手すりやベースの設置については、マルチフィットてすりの取扱説明書をご覧ください。

- このたびはフランスベッドの製品をお買い上げいただきまして、ありがとうございます。  
この取扱説明書には、製品を安全にお使いいただくための注意事項を記載しています。
- 安全のため、必ずこの取扱説明書をよく読み、内容を十分理解してから使用してください。
  - 取扱説明書を読んだ後は、いつでも必要なときに取り出せるように、所定の場所に保管してください。



※ 製品の仕様変更などにより、本書に記載のイラストや内容が実際の製品と多少異なる場合があります。  
また、この取扱説明書の内容については、予告なしに変更することがあります。

# 安全上のご注意



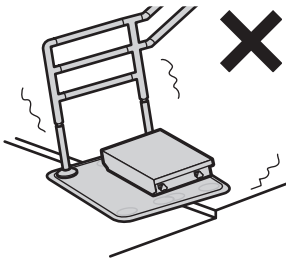

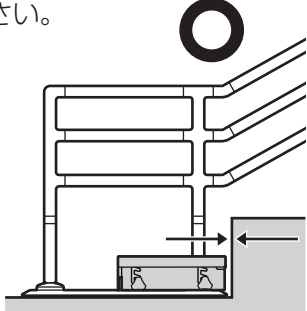
必ずお守りください




この取扱説明書および製品の表示では、製品を安全に正しく使用していただき、お使いいただく方や他の人々への危害や財産への損害を未然に防止するために、いろいろな絵表示をしています。

表示と意味は次のようになっています。内容をよく理解してから本文をお読みください。  
誤った取り扱いをしたときに生じる危険とその程度を、次の表示で区分しています。

 <b>警告</b>	誤った取り扱いをしたときに、死亡や重傷などの重大な結果に結びつく可能性があるものです。		この記号は、禁止の行為を告げるものです。(～しないでください。)
 <b>注意</b>	誤った取り扱いをしたときに、傷害または家財などの損害に結びつく可能性があるものです。		この記号は、行為を強制したり指示する内容を告げるものです。(～してください。)



## ■ 組み立て・設置上のご注意

 <b>警告</b>	
	<ul style="list-style-type: none"><li>● <b>改造、加工をしない。</b> ケガや破損の原因となります。</li><li>● 「マルチフィットすり」以外のシリーズや他社の製品と組み合わせない。 思わぬ事故やケガ、破損の原因となります。</li><li>● <b>凸凹の床面や柔らかい床面、斜面などには設置しない。</b> 転倒などして、ケガや破損の原因となります。 平らで水平な場所に設置し、設置後は本製品が安定しているか確認してください。</li></ul> 
	<ul style="list-style-type: none"><li>● <b>組み立て、分解、設置の際は、指や足などを挟まないように注意する。</b> ケガの原因となります。必要に応じて、手袋などをして作業を行ってください。</li><li>● <b>設置後に、ガタツキやネジの緩み、締め忘れなどが無いか確認する。</b> また、<b>ステップ台とアジャスターが平行かどうか確認する。</b> ケガや破損の原因となります。</li><li>● <b>上がりかまちとステップ台の間に隙間がないようにする。</b> 隙間があると、足が隙間に挟まるなどしてケガの原因となります。</li><li>● <b>ステップ台カーペットは必ず使用する。</b> 使用しないと足が滑って転倒するなど、思わぬ事故やケガの原因となります。</li></ul> 



 <b>注意</b>	
	<ul style="list-style-type: none"><li>● <b>電動工具（電動ドライバーなど）は使用しない。</b> 必要以上の力でネジを締め付けると、破損の原因となります。</li><li>● <b>組み立て時や設置後など、本製品を引きずらない。</b> 床を傷つける原因となります。</li></ul>
	<ul style="list-style-type: none"><li>● <b>組み立て時は、養生シートや段ボールなどを敷く。</b> 何も敷かずに組み立てると、床を傷つける原因となります。</li><li>● <b>ネジはネジ穴に対してまっすぐ締め付ける。</b> 斜めに締め付けたり無理に締め付けたりすると、破損の原因となります。</li><li>● <b>組み立て後に移動する場合は、ベースを持って持ち上げる。</b> 手すり部を持って持ち上げると、ネジが緩んだり、破損などの原因となります。</li><li>● <b>連結している手すりを移動する場合は、連結部分を分解してから移動する。</b> 連結したまま移動すると、思わぬ事故やケガ、破損の原因となります。</li><li>● <b>ベースを持ち上げる際は、重量に注意する。</b> ベースは高重量です。1人で持ち上げるのが困難な場合は、2名以上で持ち上げてください。</li></ul>

## ■ 使用上のご注意

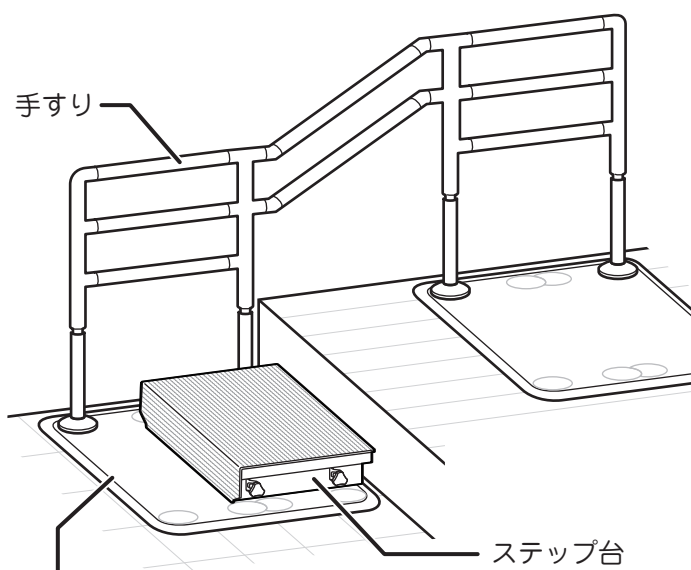
### 警告

	<ul style="list-style-type: none"><li>● 凸凹の床面や柔らかい床面、斜面などで使用しない。 転倒などしてケガの原因となります。平らで水平な場所で使用してください。</li><li>● 立ち上がりや歩行の補助、踏み台以外の用途で使用しない。 ケガや破損の原因となります。</li><li>● 2人以上で同時に使用しない。 ケガや破損の原因となります。</li><li>● ステップ台や手すり、ステップ台カーペットやベースカーペットが濡れた状態で使用しない。 手や足が滑り、事故やケガの原因となります。 濡れている場合は、布などで拭き、乾いてから使用してください。</li><li>● 手や足が濡れた状態で使用しない。 手や足が滑り、事故やケガの原因となります。</li><li>● ステップ台カーペットやベースカーペットがめくれた状態やたるんだ状態で使用しない。 事故やケガの原因となります。ほこりや砂などで吸着性が低下した場合は清掃してください。 (→ 10ページ「お手入れについて」参照)</li><li>● ステップの間隙や手すりの間に、頭・足・腕などを入れない。 窒息や骨折などケガの原因となります。</li><li>● 子供に遊ばせない。 思わぬ事故やケガの原因となります。</li><li>● 予測できない行動をする利用者や、自分で危険を回避できない利用者は使用しない。 利用者の状態によっては、思わぬ事故やケガの原因となります。認知症の方や介護が必要な方が利用される場合は、十分に確認を行ったうえで使用するか、使用を控えてください。</li></ul>
	<ul style="list-style-type: none"><li>● 設置後の安全性や利用者の状態を確認してから使用する。 思わぬ事故やケガの原因となります。</li><li>● 利用者の状態によっては、介助者が付き添って使用する。 思わぬ事故やケガの原因となります。</li><li>● 製品に異常がある場合は使用を中止する。 異常がある状態で使用すると、思わぬ事故やケガの原因となります。変形や破損などの異常を見つけたときは、使用を中止して販売店または弊社お客様相談室までご連絡ください。</li></ul>

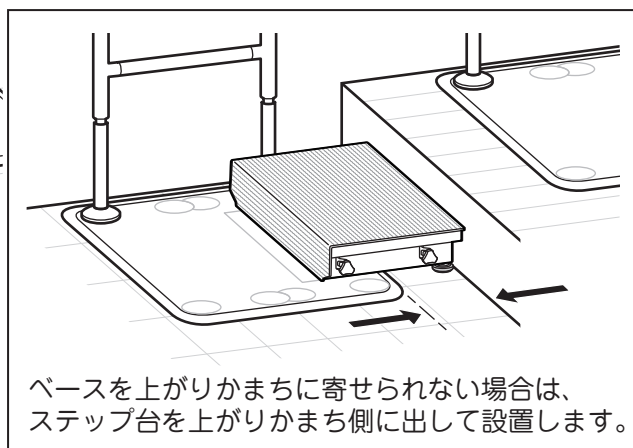
### 注意

	<ul style="list-style-type: none"><li>● 直射日光の当たる場所では使用しない。 手すり部分や金属部分が高温になり、火傷やケガの原因となります。</li><li>● 火気のそばや高温になる場所では使用しない。 火傷やケガ、変形や破損の原因となります。</li><li>● お手入れの際は、シンナー、ベンジン、ガソリンなどの有機溶剤を含んだものや、研磨剤、漂白剤などは使用しない。 変色や変質など、商品を傷める原因となります。</li></ul>
	<ul style="list-style-type: none"><li>● ベースにつまずかないように注意する。 転倒などして、ケガや破損の原因となります。 ベースには厚みがあります。つまずかないように注意してください。</li><li>● ステップ台や手すりの位置を確認しにくい場所では、十分注意して使用する。 転倒などして、ケガや破損の原因となります。 暗い場所などでは、ステップ台や手すりの位置を確認できるようにしてください。</li><li>● 屋内で使用する。 本製品は屋内専用です。屋外などで使用すると、変形や破損の原因となります。</li><li>● ガタツキやネジの緩みなどがいないか、変形やヒビ割れなどがいないか、定期的に確認する。 異常がある状態で使用すると、ケガや破損の原因となります。</li></ul>

# 仕上がりレイアウトと部品一覧



ベース (ベース02型SQのみ)  
他のベースでは使用できません。



ベースを上がりがまちに寄せられない場合は、ステップ台を上がりがまち側に出して設置します。

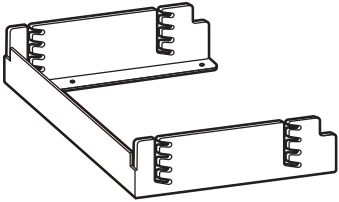
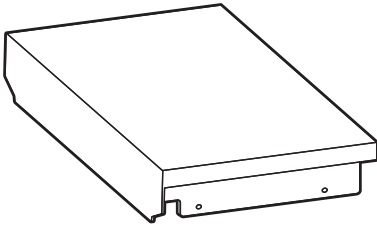
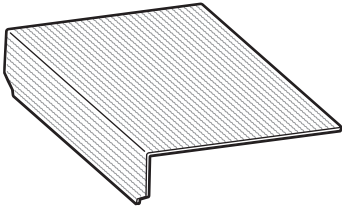





**注意**

- 凸凹の床面や柔らかい床面、斜面などには設置しないでください。
- 平らで水平な場所に設置し、設置後は本製品が安定しているか確認してください。
- 移動時や設置時に本製品を引きずらないように注意してください。

## ■ ステップ台の部品一覧

● 手すりおよびベースの部品については、マルチフィットすりの取扱説明書をご覧ください。

ステップ台ベース(×1) 	ステップ台上部(×1) 	ステップ台カーペット(×1) 
アジャスター(×2) 	高さ固定ノブボルト(×4) 	ステップ台ベース固定ネジ(×4) 

## ■ 使用工具

六角レンチ(対辺 4mm)

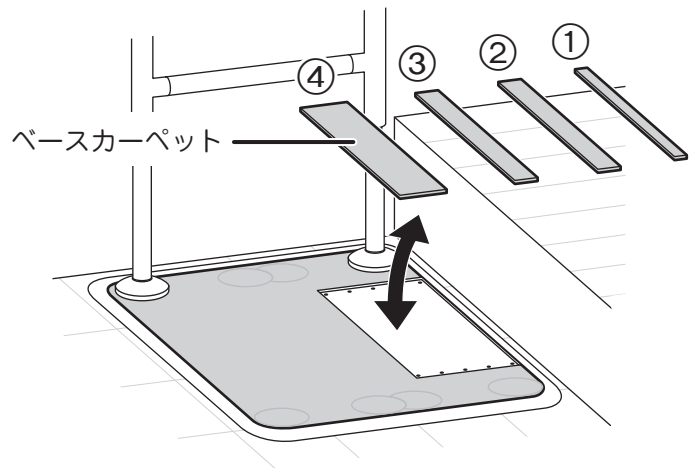
- ステップ台に付属



# 組み立てかた





## ① 手すりとベースを上がりかまちに設置し、ベースカーペット(①~④) 以外は裏面のフィルムをはがして貼り付ける

- 手すりとベースの組み立て方については、マルチフィットてすりの取扱説明書をご覧ください。



● ステップ台専用ベースカーペットは付属していません。

### ベースカーペットの種類

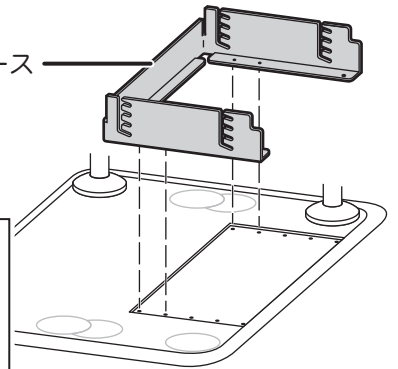
- ①  幅 3.4cm
- ②  幅 5cm
- ③  幅 5cm
- ④  幅 10cm

## ② ステップ台ベースを置いて設置位置を選定する

ステップ台の位置は4段階から選べます。4か所のネジ穴が合うように位置を決めてください。

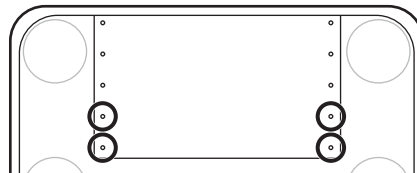
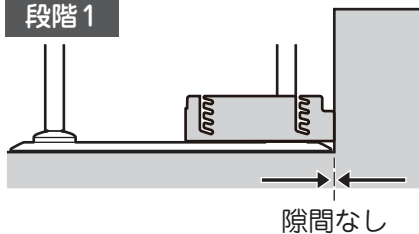
- ベースが上がりかまちに寄せられない場合は、ステップ台と上がりかまちの間に隙間がない位置を選定します。

ステップ台ベース

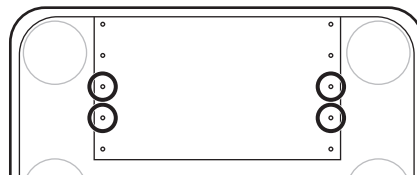
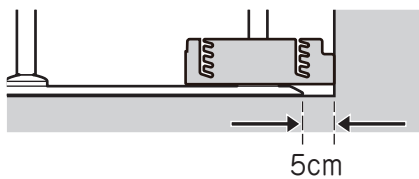


### 設置位置と使用するネジ穴

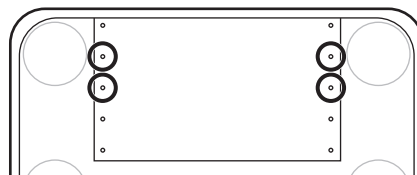
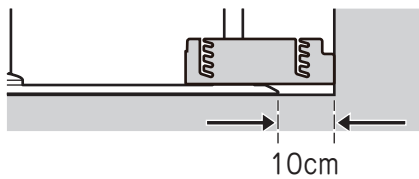
#### 段階 1



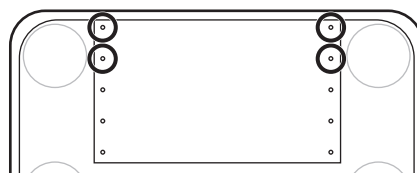
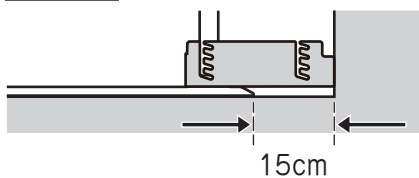
#### 段階 2



#### 段階 3

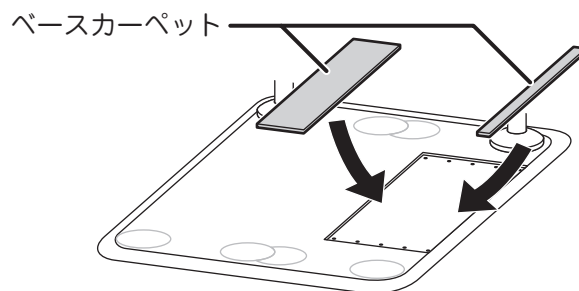


#### 段階 4



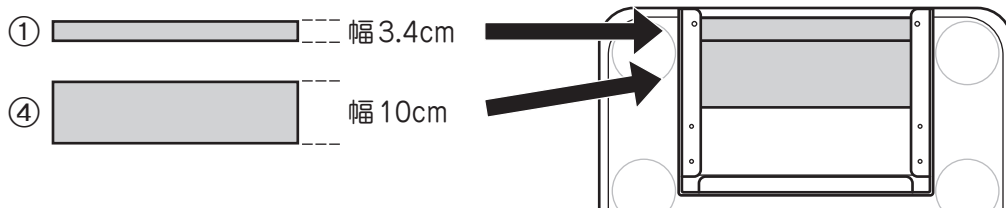
# 組み立てかた

- ③ 必要なベースカーペットを裏面のフィルムをはがして貼り付ける  
使用しないネジ穴の部分を塞ぐようにベースカーペットを貼り付けます。
- 使用しないベースカーペットは、ステップ台の裏面に貼るなどしてください。

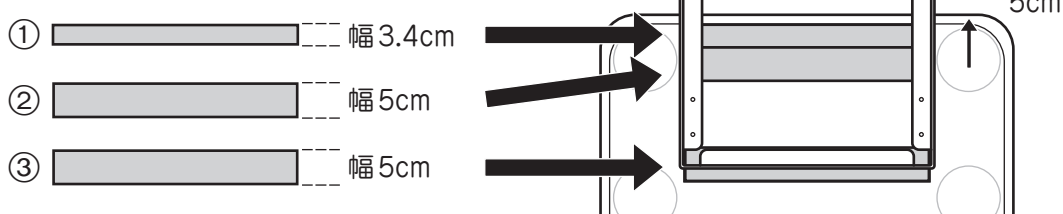


## 貼り付けるベースカーペットの種類

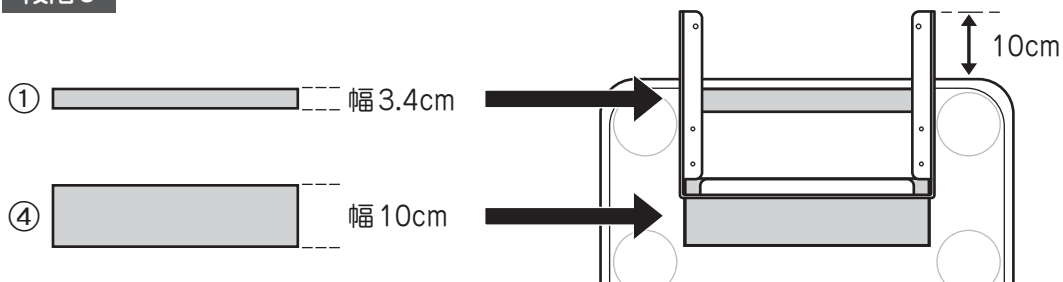
### 段階 1



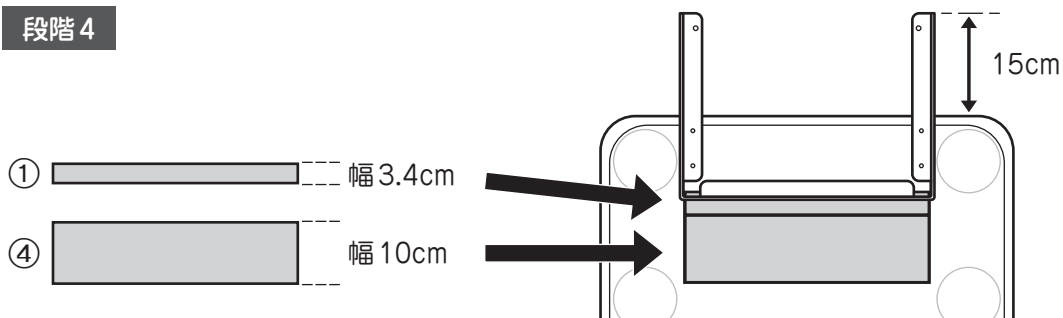
### 段階 2



### 段階 3



### 段階 4

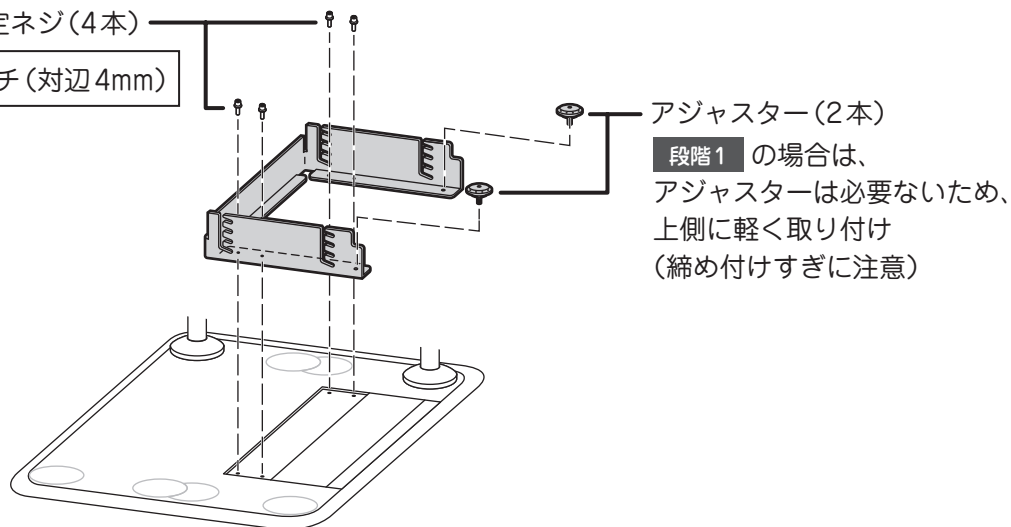




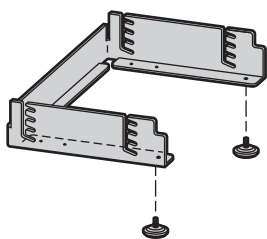
**④** ステップ台ベースにアジャスター(2個)を取り付け、  
ステップ台ベース固定ネジ(4本)でステップ台ベースを取り付ける

ステップ台ベース固定ネジ(4本)

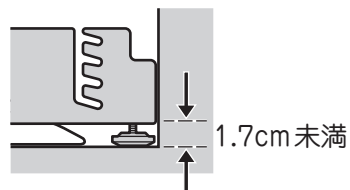
使用工具: 六角レンチ(対辺4mm)



段階2 段階3 段階4 の場合は、アジャスターを下側に取り付け

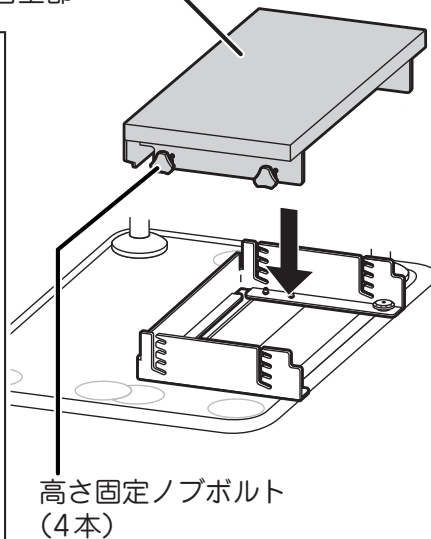
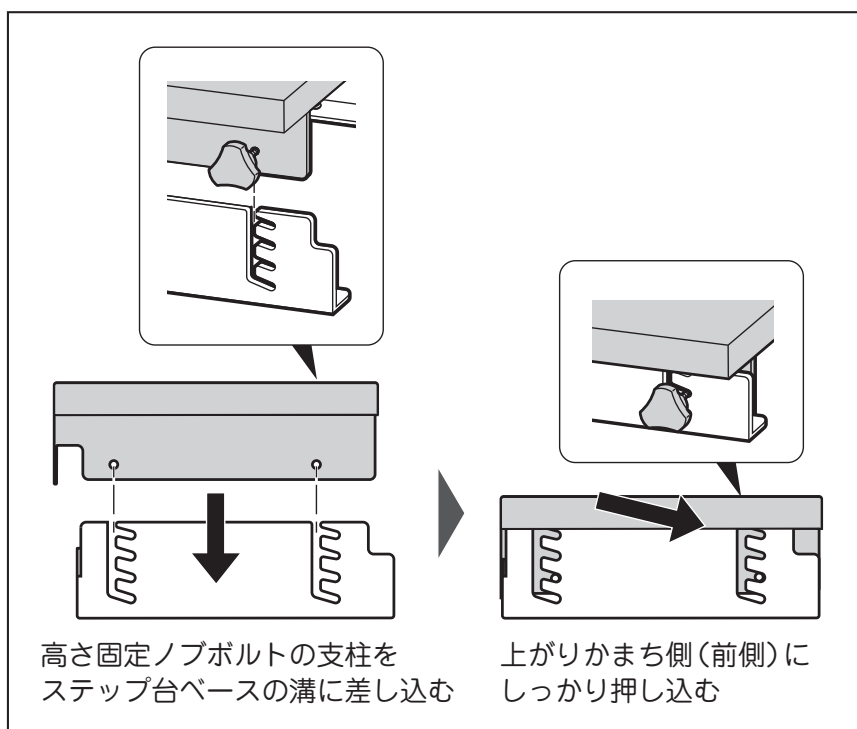


- 床面にしっかり接地するようにアジャスターを回して高さを調整してください。
- 1.7cm以上伸ばして使用しないでください。



**⑤** ステップ台上部に取り付けられた高さ固定ノブボルト(4本)を半分程度までゆるめ、  
ステップ台ベースにかぶせる(開梱時)

ステップ台上部

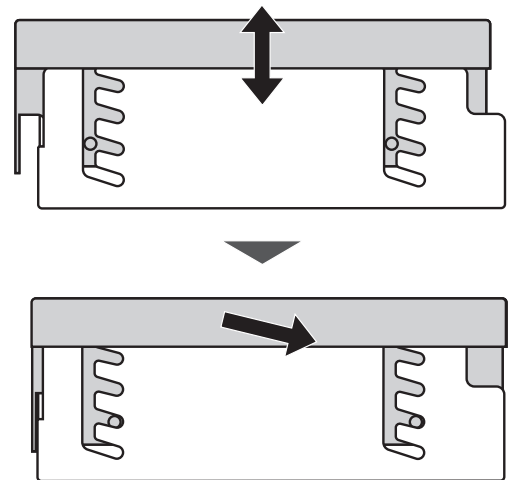


# 組み立てかた

## ⑥ ステップ台上部を持ち上げ、ステップ台ベースの高さ調整溝に合わせて高さを調整する

高さは4段階で調整できます。

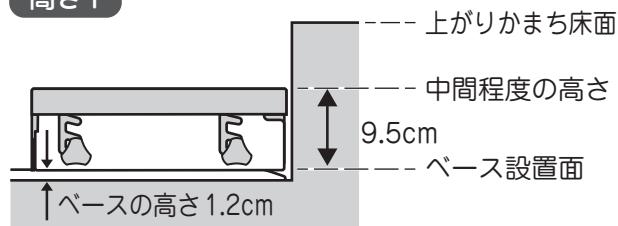
- 高さ固定ノブボルトを取り外さなくても調整できます。



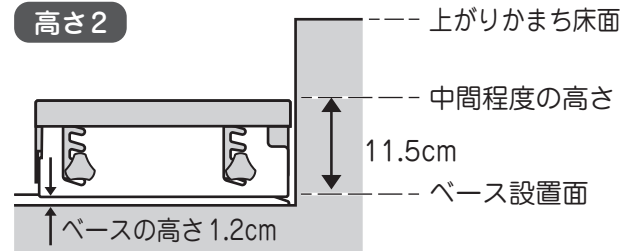
### ステップ台の高さ調整範囲 (4段階: 9.5cm / 11.5cm / 13.5cm / 15.5cm)

上がりかまち床面とベース設置面の中間程度になる高さに調整してください。

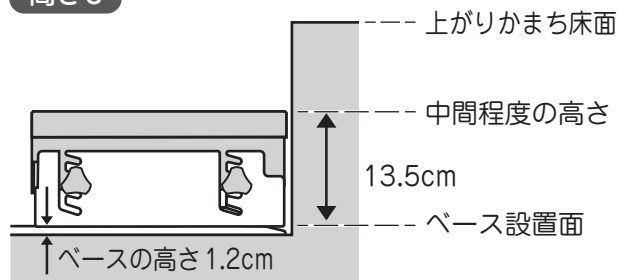
#### 高さ1



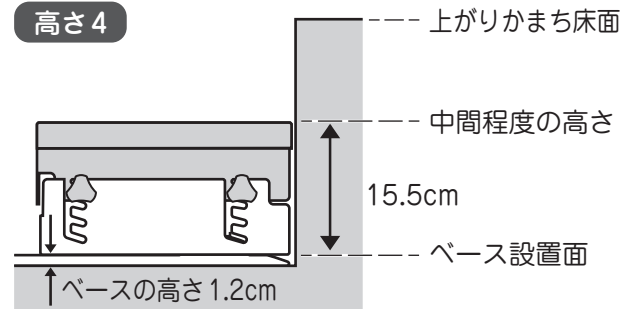
#### 高さ2



#### 高さ3

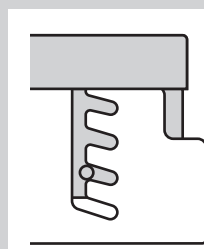
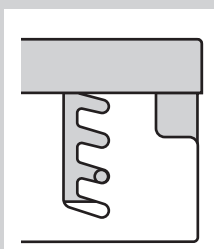


#### 高さ4



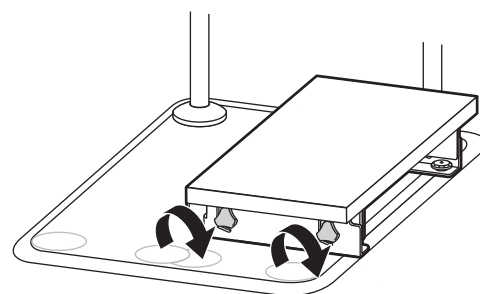
### ⚠ 注意

- 4か所、すべて同じ高さの溝に入っていることを確認してください。
- 高さ固定ノブボルトの支柱が、溝の奥まで入っていることを確認してください。



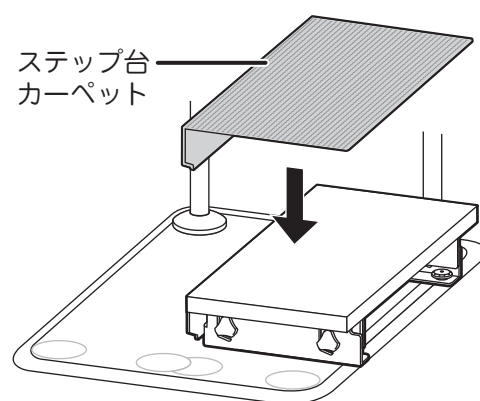


## ⑦ 高さ固定ノブボルト(4本) を本締めする



## ⑧ ステップ台カーペット裏面のフィルムをはがし、ステップ台に貼り付ける

- 貼り付ける前に、ステップ台の貼り付け面をよく拭いてください。ほこりや汚れなどがあると吸着性が低下する原因になります。
- たるみやシワにならないように貼り付けてください。



## ⑨ 全体にガタツキがないか確認する

**⚠ 注意** ● 組み立て後、ステップ台やベースにガタツキがないことを確認してください。

# 仕様

寸法	幅 × 奥行き	48 cm × 30.5 cm
	高さ	9.5 cm、11.5 cm、13.5 cm、15.5 cm (4段階調整式)
重量		7 kg
使用者最大体重		100 kg
材質	ステップ台ベース	スチール
	ステップ台上部	スチール
	ステップ台カーペット	表面: ポリエステル 裏面: アクリル樹脂

# 点検について

安全のため、および製品本来の性能を維持するため、定期的に点検を行ってください。

点検内容	チェック欄
ステップ台や手すり部、ベースなどに変形、破損、ヒビ割れなどがないか	
ネジが緩んでいないか、ガタツキがないか	
ステップ台カーペットやベースカーペットがめくれていないか、破れなどがないか、たるみやシワがないか	

変形や破損などの異常を見つけたときは、使用を中止して販売店または弊社お客様相談室までご連絡ください。

- ご自身による修理は絶対に行わないでください。

# お手入れについて

お手入れは定期的に行ってください。

## ■ ステップ台ベース・ステップ台上部

乾いた柔らかい布で拭いてください。

しつこい汚れは、家庭用クリーナーまたは石鹼水で拭き取り、その後乾いた布で拭いてください。

- シンナー、ベンジン、ガソリンなどの有機溶剤を含んだものや、研磨剤、漂白剤などは使用しないでください。
- たわしなど、表面の粗いもので擦らないでください。
- 市販のクリーナーを使用するときは、一度目立たない箇所を試してから使用してください。

## ■ ステップ台カーペット

ステップ台カーペットは、ほこりなどが付着するとステップ台への吸着力が悪くなる場合があります。

その場合、洗濯することで吸着が良くなります。

洗濯しても吸着力が変わらない場合は、カーペットを交換してください。

<洗濯のしかた>

合成洗剤で弱い手洗いをしてください。

洗濯機で洗う場合は、洗濯ネットを使用し、弱流水で洗ってください。

乾かすときは、形を整えて陰干ししてください。

- 30℃以上の水で洗わないでください。
- 塩素系漂白剤や柔軟剤は使用しないでください。
- 乾燥機は使用しないでください。
- アイロン掛けはできません。
- ドライクリーニングはできません。

# 保証について

保証期間は、お買い上げ日より1年間です。保証期間中は、保証書の規定に従って無料で修理いたします。保証期間を過ぎて修理をご依頼の場合は、ご希望により有料で修理いたします。

- 保証書に必要事項が記入されていることをお確かめの上、大切に保管してください。
- 消耗品は保証の対象外となります。

## 保証書

この製品は、厳重なる品質管理及び検査を経てお届けしたものです。お客様の正常なご使用状態で万一故障した場合には、本保証書記載内容によりお買い上げの販売店が受付致します。

- ※ 修理は、お買い上げの販売店に必ず本保証書を提示の上、ご依頼下さい。
- ※ 本保証書は再発行致しませんので、大切に保管して下さい。

フランスベッド株式会社

〒196-0022 東京都昭島市中神町1148番地5  
TEL 042(543)3111(代表)

型 式	マルチフィットすり ステップ台 (MFR-STEP)			販売店
保証期間	お買い上げ日	年 月 日	から1年間	
お 客 様	ご住所 〒			
	ご氏名			
	電話番号			

見本  
◆◆◆ 保証規定 ◆◆◆

- 保証期間内に正常なる使用状態において万一故障した場合には、無償修理致します。  
お買い上げ日及び販売店名は、納品書又は領収書等で確認させて頂きますので、保証書とともに紛失しないよう保管願います。
- 次のような場合には、保証期間内でも有償修理になります。  
(イ) 使用上の誤り、不当な修理や改造による故障及び損傷。  
(ロ) お買い上げ後の転倒、落下等による故障及び損傷。  
(ハ) 火災、地震、風水害、落雷やその他の天災地変、公害、ガス害、塩害等による故障及び損傷。  
(ニ) 電源を使用する製品においては、指定電源(日本国内仕様)AC100V 50/60Hz以外での使用や異常電圧による故障及び損傷。  
(ホ) 本保証書のご提示がない場合。  
(ヘ) 本保証書にお買い上げ日、お客様名、販売店名の記入が無く、納品書又は領収書等にて必要事項の確認ができなかった場合。  
(ト) 保証書の記載事項の字句を書き替えられた場合。  
(チ) 消耗部品の取替え及び点検等の費用。  
(リ) 離島や離島に準ずる遠隔地については、弊社規定に沿った訪問に要する実費を申し受けることがあります。
- 本保証書は、日本国内においてのみ有効です。  
This warranty is valid only in Japan.
- 法的責任  
この保証書は、本書に明示した期間、条件のもとにおいて無償修理をお約束するものです。従ってこの保証書によってお客様の法律上の権利を制限するものではありませんので、保証期間経過後の修理についてご不明の場合は、お買い上げの販売店にお問合わせ下さい。
- 保証の対象  
本体及び付属品。但し、消耗部品、縫製部品、別売部品は除く。
- 免責  
本製品の故障の放置又はその使用によって生じた、直接、間接の損害についての保証は、一切その責を負いませんので、予めご了承下さい。

修理の記録

修理・お取扱い・お手入れなどのご相談は、  
まず、お買い上げの販売店へお申し付けください。

### 修理を依頼されるときは

修理を依頼される前に取扱説明書をよく読み、再度点検の上、お問い合わせください。

ご連絡いただきたい内容：ご住所、ご施設名、ご氏名、電話番号、型式名、販売店、お買い上げ日、  
故障または異常の内容(できるだけ詳しく)

弊社の商品は厳格な検査を経て納入致しておりますが、万一不具合な点がございましたら、  
販売店または弊社お客様相談室までお問い合わせください。

フリーダイヤル  0120-39-2824

受付時間：月～金曜日 9時～12時、13時～17時

※土、日、祝祭日、年末、年始、弊社指定の休日等は除く

製造元：フランスベッド株式会社

〒196-0022 東京都昭島市中神町1148番地5