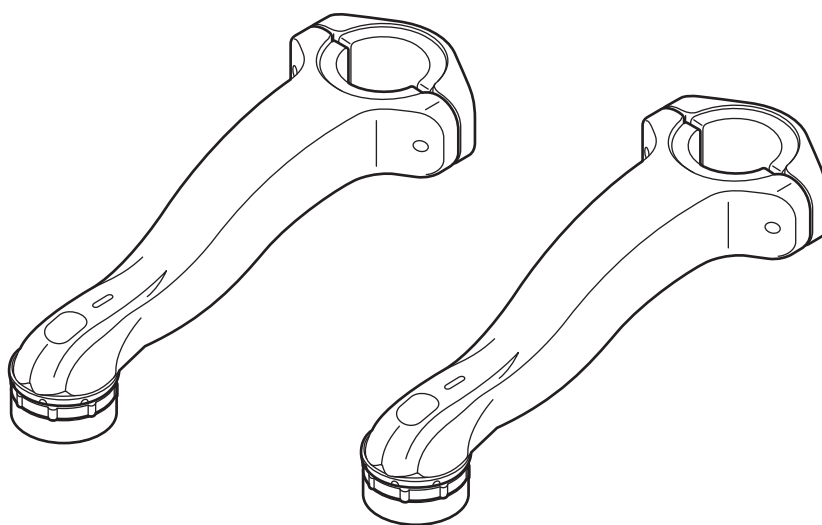


マルチフィットてすり用ブラケット スフィンクスアーム

取扱説明書



サイズ(高さ×幅×長さ)	73×80×212 mm
アジャスター径	φ40 mm
重量	350g ×2

このたびはフランスベッドの製品をお買い上げいただきまして、ありがとうございます。

この取扱説明書には、製品を安全にお使いいただくための注意事項を記載しています。

- 本製品は、マルチフィットてすり「04シリーズ 長方形」および「05シリーズ 正方形」を使用するときの安定性を向上させる製品です。
- マルチフィットてすり「04シリーズ 長方形」および「05シリーズ 正方形」以外の製品や他社の製品には対応していません。
- 安全のため、必ずこの取扱説明書をよく読み、内容を十分理解してから使用してください。
- 取扱説明書を読んだ後は、いつでも必要なときに取り出せるように、所定の場所に保管してください。





※ 製品の仕様変更などにより、本書に記載のイラストや内容が実際の製品と多少異なる場合があります。また、この取扱説明書の内容については、予告なしに変更することがあります。

安全上のご注意



必ずお守りください

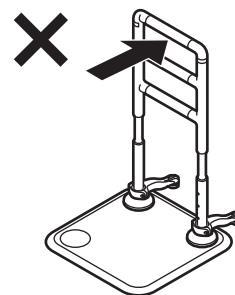
この取扱説明書および製品の表示では、製品を安全に正しく使用していただき、お使いいただく方や他の人々への危害や財産への損害を未然に防止するために、いろいろな絵表示をしています。

表示と意味は次のようになっています。内容をよく理解してから本文をお読みください。
誤った取り扱いをしたときに生じる危険とその程度を、次の表示で区分しています。




 警告	誤った取り扱いをしたときに、死亡や重傷などの重大な結果に結びつく可能性があるものです。
 注意	誤った取り扱いをしたときに、傷害または家財などの損害に結びつく可能性があるものです。
	この記号は、禁止の行為を告げるものです。 (～しないでください。)
	この記号は、行為を強制したり指示する内容を告げるものです。 (～してください。)

警告

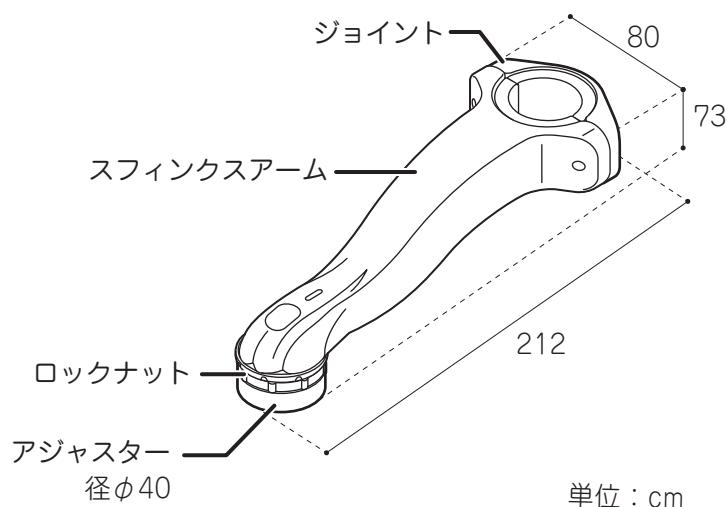
	● 改造、加工をしない。 ケガや破損の原因となります。
	● マルチフィットてすり「04シリーズ 長方形」および「05シリーズ 正方形」の安定性向上以外の目的で使用しない。 思わぬ事故やケガ、破損の原因となります。
	● マルチフィットてすり「04シリーズ 長方形」および「05シリーズ 正方形」以外の製品や他社の製品と組み合わせない。 ケガ、破損の原因となります。
	● ベースに乗らない状態で、水平方向に無理な力を加えない。 本製品は「マルチフィットてすり」の安定性を向上させるもので、固定するものではありません。 水平方向に力を加えると、「マルチフィットてすり」が移動し、ケガや破損の原因となります。
	● 設置の際は、指などを挟まないように注意する。 ケガの原因となります。 必要に応じて、手袋などをして作業を行ってください。
	● 設置後に、ガタツキやボルトの緩み、締め忘れなどがいないか確認する。 ケガや破損の原因となります。
	● 設置後に、ベースプレートとアジャスターに浮きがないか確認する。 ケガや破損の原因となります。



⚠ 注意

	<ul style="list-style-type: none"> ● 屋外や直射日光の当たる場所では使用しない。 金属部分が熱くなり火傷の原因になります。また、変質・軟化・変形・破損の原因になります。 	
	<ul style="list-style-type: none"> ● 火気のそばでは使用しない。 金属部分が熱くなり火傷の原因になります。また、変質・軟化・変形・破損の原因になります。 	
	<ul style="list-style-type: none"> ● お手入れの際は、シンナー、ベンジン、ガソリンなどの有機溶剤を含んだものや、研磨剤、漂白剤などは使用しない。 変色や変質など、商品を傷める原因となります。 	
	<ul style="list-style-type: none"> ● 水やお湯がかかる場所では使用しない。 変質・破損の原因になります。 	
	<ul style="list-style-type: none"> ● 体重が100kg以上の方は使用しない。 変形・破損して不安定になり、転倒やケガの原因になります。 	
	<ul style="list-style-type: none"> ● 本製品に異常がある場合は使用を中止する。 異常がある状態で使用すると、思わぬ事故やケガの原因となります。 変形や破損などの異常を見つけたときは、使用を中止して販売店または弊社お客様相談室までご連絡ください。 	

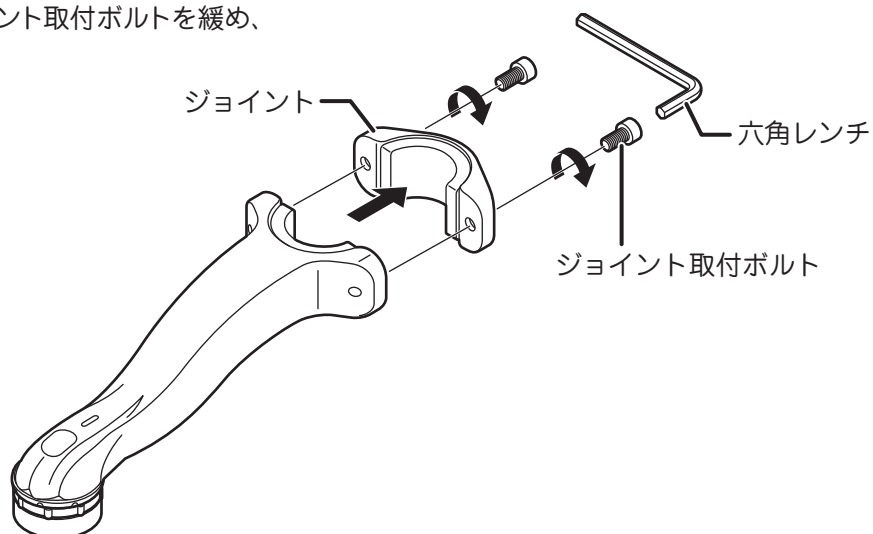
各部の名称



組み立てかた

① スフィンクスアームからジョイントを外す

付属の六角レンチを使って、ジョイント取付ボルトを緩め、ジョイントを外してください。



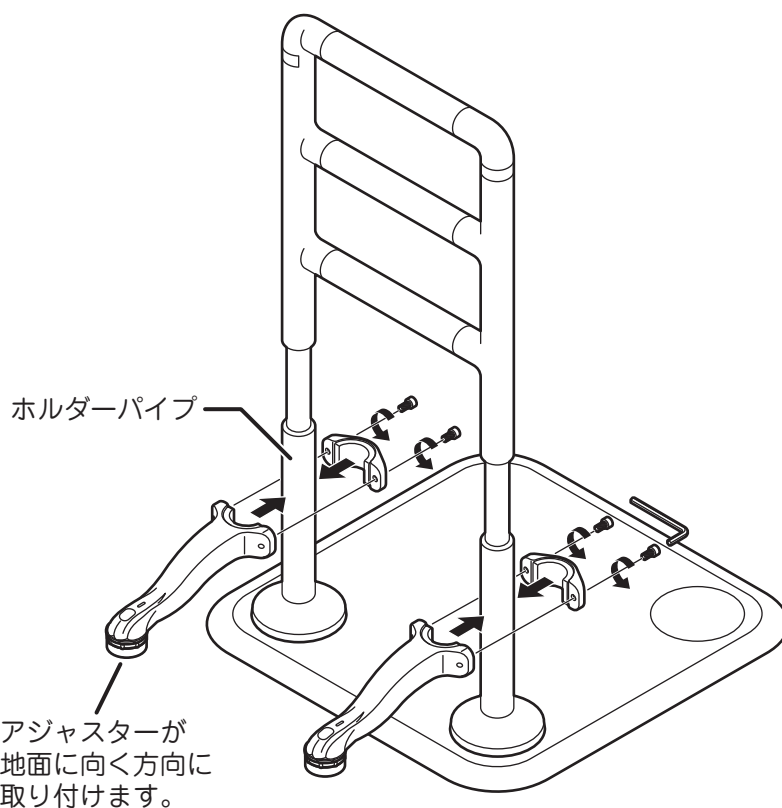
② スフィンクスアームとジョイントで「マルチフィットてすり」のホルダーパイプをはさみ込み、スフィンクスアームを仮固定する

付属の六角レンチを使って、ジョイント取付ボルトを軽く締め、スフィンクスアームとジョイントを取り付けてください。

- 設置については、「設置のしかた」(6ページ)をご覧ください。

⚠ 注意

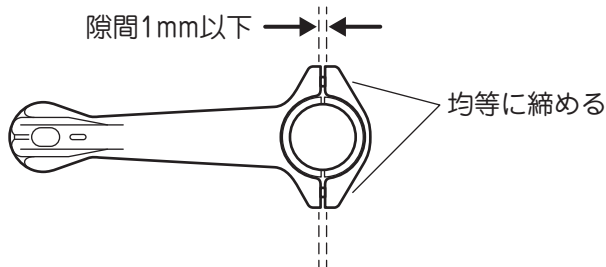
- アジャスターが地面に向く方向に取り付けてください。上下逆さまにならないように注意してください。



③ スフィンクスアームを床面まで下げて固定する

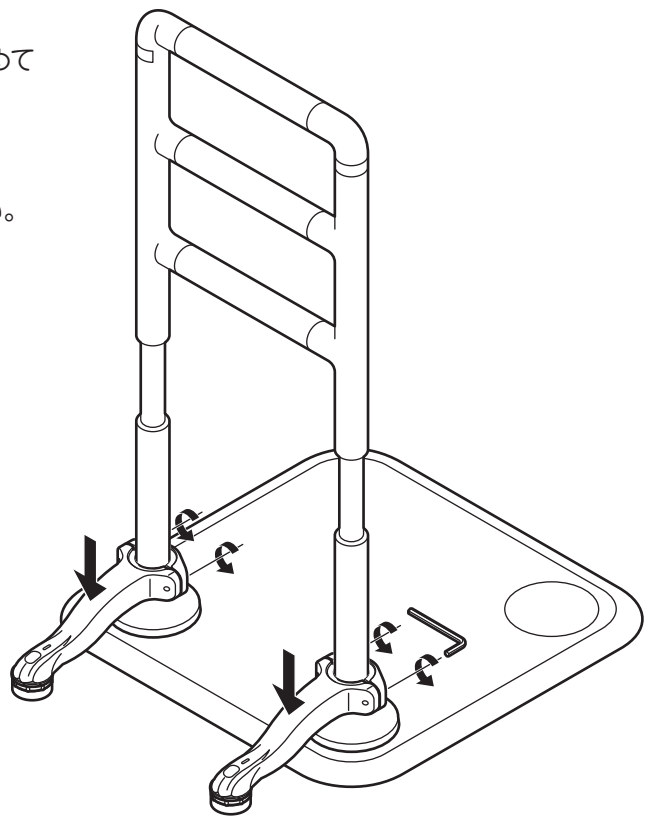
付属の六角レンチを使って、ジョイント取付ボルトを締めてスフィンクスアームを固定してください。

2つのジョイント取付ボルトを均等に締めて、ジョイントの隙間が1mm以下になるようにしてください。



⚠ 注意

- このとき、ベースプレートが浮いていないか確認してください。浮いている場合は、スフィンクスアームの位置を再調整してください。

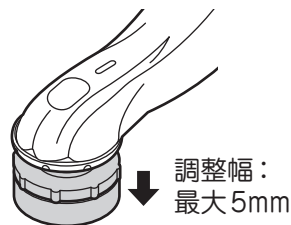


④ アジャスターを回して、スフィンクスアームとベースプレートが均等に床面に当たるように調整する

① アジャスターを回す



② 床面に当たるまで下げる

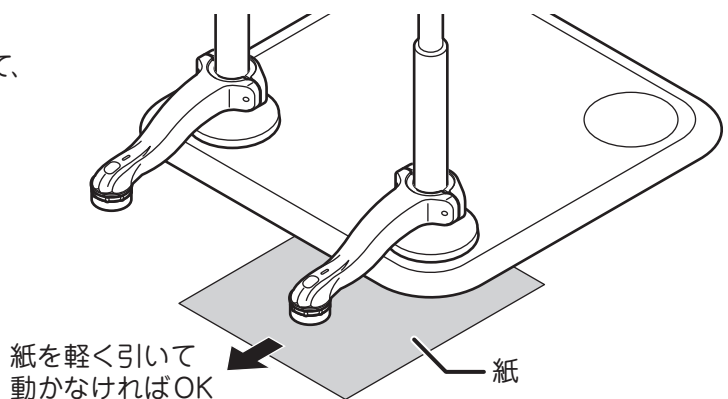


③ ロックナットを締めて固定する



<浮きの確認方法>

ベースプレートとアジャスターの下に紙を敷いて、アジャスター調整後に紙を軽く引っ張ってみて、紙が動かなければ浮きがない状態です。



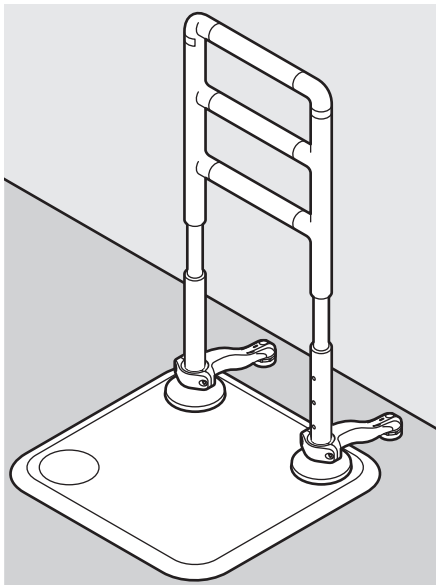
⑤ ガタツキがないこと、ジョイント取付ボルトやロックナットに緩みがないことを確認する

設置のしかた

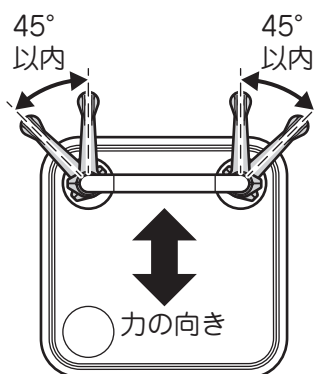
安定性を向上させるためスフィンクスアームを設置します。
力の方向に対して水平に取り付けることで、より安定性が増します。
利用者の状態や設置場所、使用用途にあわせて、スフィンクスアームの角度や向きを調整してください。
ただし、必ずベースを踏んで使用するようにしてください。

<平面に置く場合の使用例>

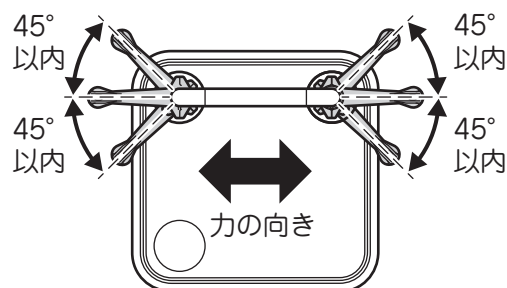
スフィンクスアームが壁側になるように置いてください。



スフィンクスアームの取付角度は、推奨の向きに対して45°以内にしてください。



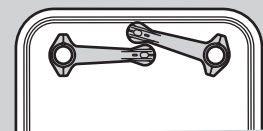
力の向きが手すりに対して
垂直な方向での利用が多い場合



力の向きが手すりに対して
水平な方向での利用が多い場合

⚠ 注意

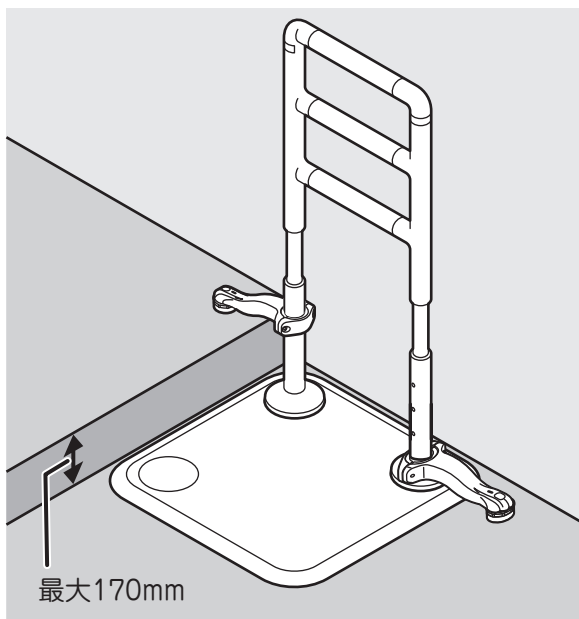
- 十分な設置スペースがない場合や、スフィンクスアームに足を引っかけるおそれがある場合は、スフィンクスアームを内側にしまってください。



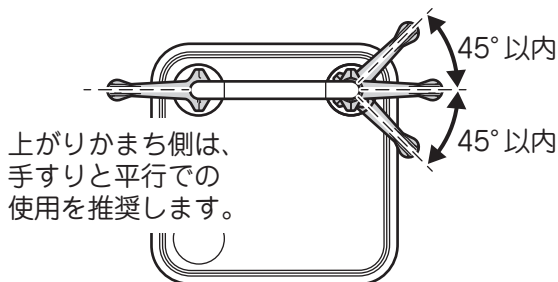
<上がりかまちに置く場合の使用例>

片方のスフィンクスアームが上がりかまちの床面に当たるように、スフィンクスアームの向きと高さを調整してください。

- 最大170mmまでの高さに対応しています。



上がりかまち側のスフィンクスアームは手すりと平行に、
反対側のスフィンクスアームの取付角度は、推奨の向きに対して
45°以内にしてください。



上がりかまち側は、
手すりと平行での
使用を推奨します。

点検・お手入れについて

安全のため、および製品本来の性能を維持するため、定期的に点検を行ってください。

点検内容	チェック欄
変形や破損などがないか	
ボルトやロックナットが緩んでいないか、ガタツキがないか	

日常の汚れは、乾いた柔らかい布で拭いてください。

汚れが酷い場合は、中性洗剤で汚れを拭き取り、乾いた柔らかい布で拭いてください。

保証について

保証期間は、お買い上げ日より1年間です。保証期間中は、保証書の規定に従って無料で修理いたします。

保証期間を過ぎて修理をご依頼の場合は、ご希望により有料で修理いたします。

- 保証書に必要な事項が記入されていることをお確かめの上、大切に保管してください。
- 消耗品は保証の対象外となります。

保証書

この製品は、厳重なる品質管理及び検査を経てお届けしたものです。
お客様の正常なご使用状態で万一故障した場合には、本保証書記載内容によりお買い上げの販売店が受け付け致します。
※ 修理は、お買い上げの販売店に必ず本保証書を提示の上、ご依頼下さい。
※ 本保証書は再発行致しませんので、大切に保管して下さい。

フランスベッド株式会社

〒196-0022 東京都昭島市中神町1148番地5
TEL 042(543)3111(代表)

型 式	マルチフィットすり用ブラケット スフィンクスアーム
保証期間	お買い上げ日 年 月 日から1年間
お 客 様	ご住所 〒 _____ ご氏名 _____ 電話番号 _____

見本

◇◇◇ 保証規定 ◇◇◇

- 保証期間内に正常なる使用状態において万一故障した場合には、無償修理致します。
お買い上げ日及び販売店名は、納品書又は領収書等で確認させて頂きますので、保証書とともに紛失しないよう保管願います。
 - 次のような場合には、保証期間内でも有償修理になります。
(イ) 使用上の誤り、不当な修理や改造による故障及び損傷。
(ロ) お買い上げ後の転倒、落下等による故障及び損傷。
(ハ) 火災、地震、風水害、落雷やその他の天災地変、公害、ガス害、塩害等による故障及び損傷。
(ニ) 電源を使用する製品においては、指定電源(日本国内仕様)AC100V 50/60Hz以外での使用や異常電圧による故障及び損傷。
(ホ) 本保証書のご提示がない場合。
(ヘ) 本保証書にお買い上げ日、お客様名、販売店名の記入が無く、納品書又は領収書等にて必要事項の確認ができなかった場合。
(ト) 保証書の記載事項の字句を書き替えられた場合。
(チ) 消耗部品の取替え及び点検等の費用。
(リ) 離島や離島に準ずる遠隔地については、弊社規定に沿った訪問に要する実費を申し受けることがあります。
 - 本保証書は、日本国内においてのみ有効です。
This warranty is valid only in Japan.
 - 法的責任
この保証書は、本書に明示した期間、条件のもとにおいて無償修理をお約束するものです。従ってこの保証書によってお客様の法律上の権利を制限するものではありませんので、保証期間経過後の修理についてご不明の場合は、お買い上げの販売店にお問合わせ下さい。
 - 保証の対象
本体及び付属品。但し、消耗部品、縫製部品、別売部品は除く。
 - 免責
本製品の故障の放置又はその使用によって生じた、直接、間接の損害についての保証は、一切その責を負いませんので、予めご了承下さい。
- 修理の記録 _____

修理・お取扱い・お手入れなどのご相談は、
まず、お買い上げの販売店へお申し付けください。

修理を依頼されるときは

修理を依頼される前に取扱説明書をよく読み、再度点検の上、お問い合わせください。

ご連絡いただきたい内容：ご住所、ご施設名、ご氏名、電話番号、型式名、販売店、お買い上げ日、
故障または異常の内容(できるだけ詳しく)

弊社の商品は厳格な検査を経て納入致しておりますが、万一不具合な点がございましたら、
販売店または弊社お客様相談室までお問い合わせください。

フリーダイヤル  0120-39-2824

受付時間：月～金曜日 9時～12時、13時～17時

※土、日、祝祭日、年末、年始、弊社指定の休日等は除く

製造元：フランスベッド株式会社

〒196-0022 東京都昭島市中神町1148番地5