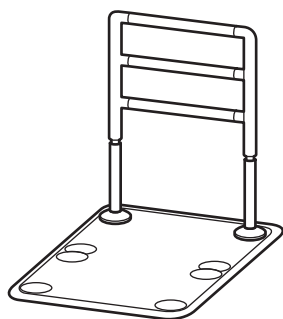


マルチフィットてすり

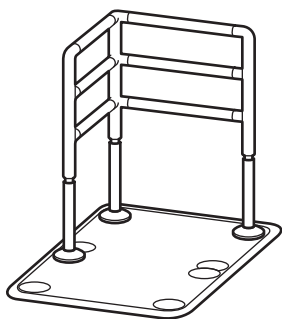
02シリーズ 正方形

型式名:MFR-02

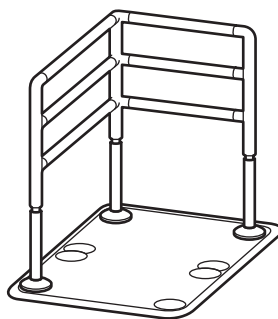
取扱説明書



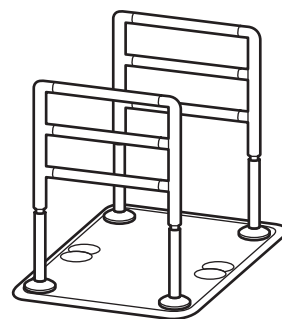
I-M



L-SM



L-2M



I-WM

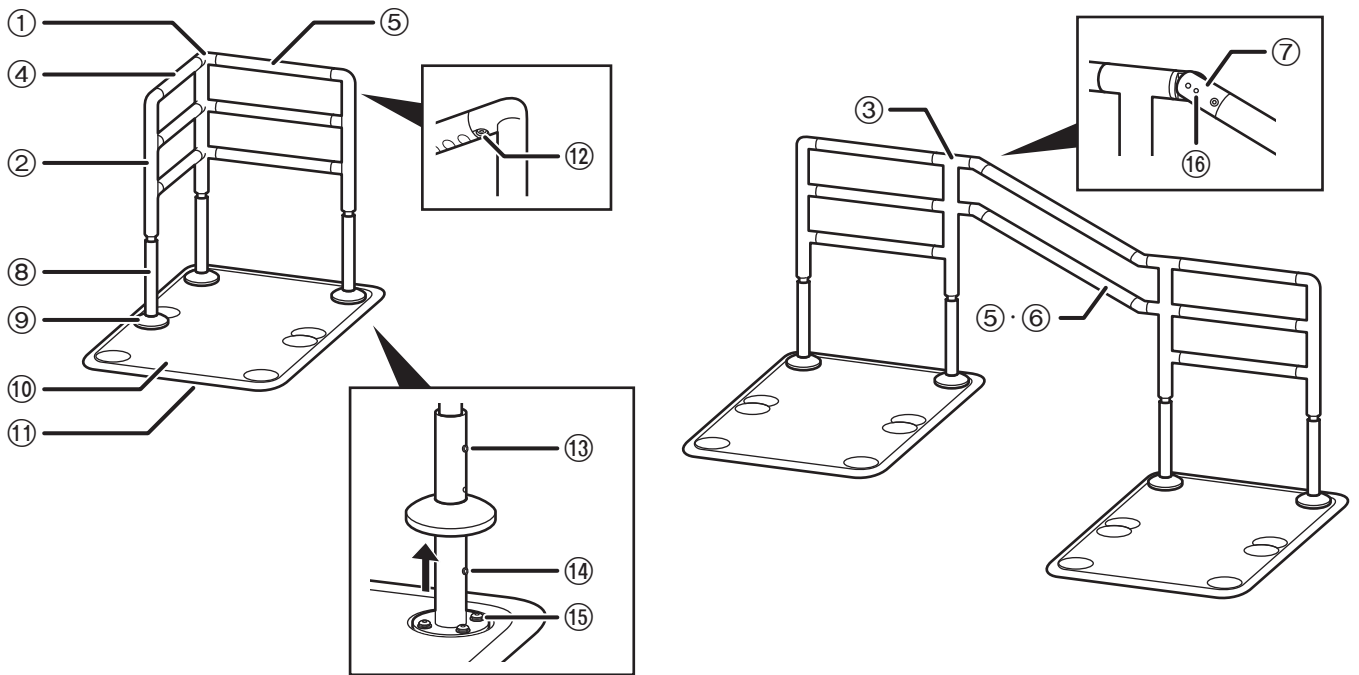
		I-M	L-SM	L-2M	I-WM
寸法 (cm)	ベース部(幅×奥行)	70 × 70			
	高さ	70.2 ~ 85.1			
重量(kg)		26.2~	29~	29.6~	31.4~
使用者最大体重		100kg			










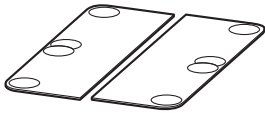
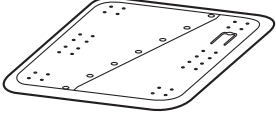

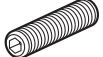
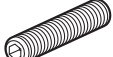





本書は、マルチフィットてすり「02シリーズ 正方形」の取扱説明書です。
安全上のご注意、点検、お手入れなどについては、「共通編(安全の手引き)」をご覧ください。

このたびはフランスベッドの製品をお買い上げいただきまして、ありがとうございます。
この取扱説明書には、製品を安全にお使いいただくための注意事項を記載しています。
● 安全のため、別冊の「共通編(安全の手引き)」をよく読み、内容を十分理解してから使用してください。
● 取扱説明書を読んだ後は、いつでも必要なときに取り出せるように、所定の場所に保管してください。

※ 製品の仕様変更などにより、本書に記載のイラストや内容が実際の製品と多少異なる場合があります。
また、この取扱説明書の内容については、予告なしに変更することがあります。

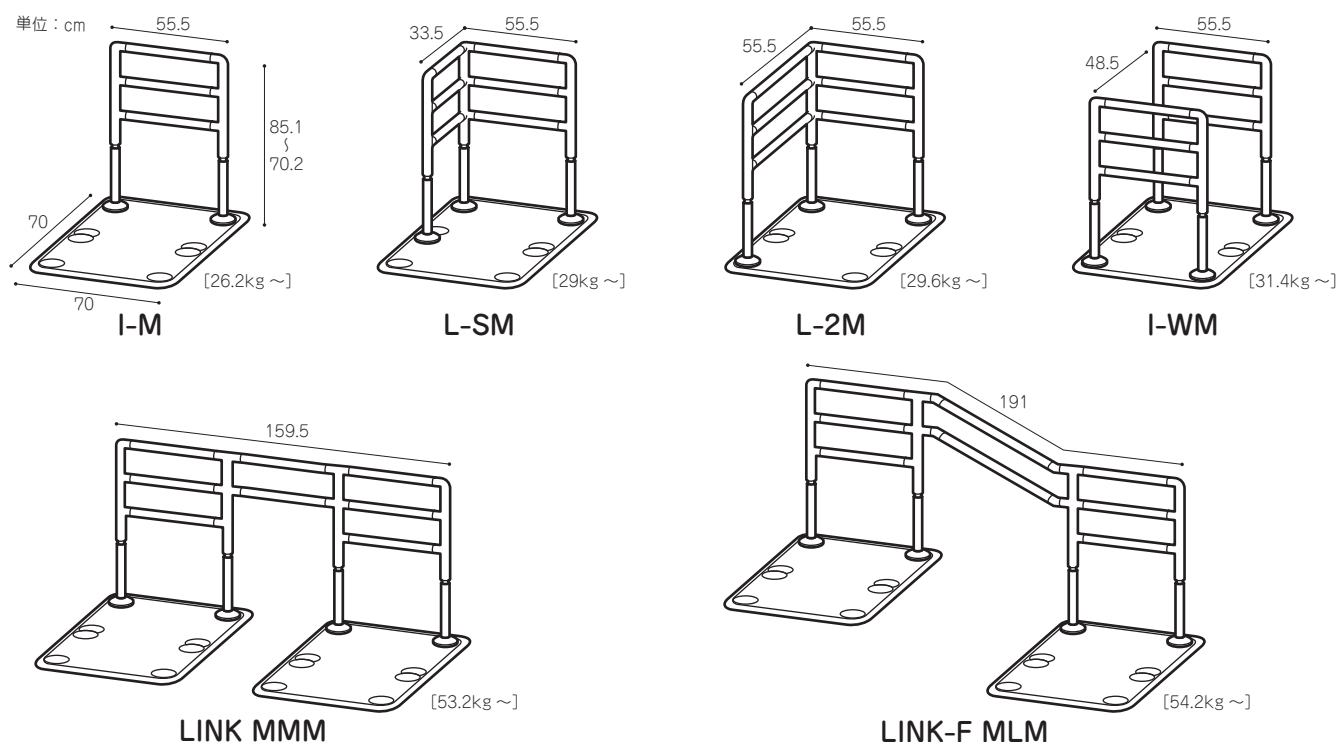
レイアウトと部材



<p>① コーナーパイプ CRP33 [1.4kg]</p> 	<p>② エンドパイプ EP30 [1.2kg]</p> 	<p>③ コネクトパイプ CNP32 [1.2kg]</p> 	
<p>④ 樹脂手すり NS30 [0.6kg] 木調手すり W30 [0.2kg]</p> 	<p>⑤ 樹脂手すり NS52 [0.9kg] 木調手すり W52 [0.4kg]</p> 	<p>⑥ 樹脂手すり NS69 [1.1kg] 木調手すり W69 [0.5kg]</p> 	
<p>⑦ フレキシブルジョイント [0.2kg]</p> 	<p>⑧ ホルダーパイプ [0.8kg]</p> 	<p>⑨ ホルダーパイプカバー</p> 	
<p>⑩ ベースカーペット02型SQ</p> 	<p>⑪ ベース02型SQ [21kg]</p> 	<p>⑫ 手すり固定ネジ</p> 	
<p>⑬ パイプ固定ネジ(短)</p> 	<p>⑭ 高さ調節ネジ(長)</p> 	<p>⑮ ホルダーパイプ固定ネジ</p> 	
<p>⑯ フレキシブルジョイント固定ネジ</p> 	<p>六角レンチ(対辺5mm) ● ベースに付属</p> 	<p>六角レンチ(対辺4mm) ● ベースに付属</p> 	<p>注意シール</p> 

各部材を使用することで、様々なレイアウトに組み立てることができます。以下はレイアウトの例です。

● レイアウトによって、使用する部材が異なります。



■ 使用部材

部材	I-M	L-SM	L-2M	I-WM	LINK MMM	LINK-F MLM
① コーナーパイプ CRP33	—	1個	1個	—	—	—
② エンドパイプ EP30	2個	2個	2個	4個	2個	2個
③ コネクトパイプ CNP32	—	—	—	—	2個	2個
④ 樹脂手すり NS30 木調手すり W30	—	3個	—	—	—	—
⑤ 樹脂手すり NS52 木調手すり W52	3個	3個	6個	6個	8個	6個
⑥ 樹脂手すり NS69 木調手すり W69	—	—	—	—	—	2個
⑦ フレキシブルジョイント	—	—	—	—	—	4個
⑧ ホルダーパイプ	2個	3個	3個	4個	4個	4個
⑨ ホルダーパイプカバー	2個	3個	3個	4個	4個	4個
⑩ ベースカーペット02型SQ	1個	1個	1個	1個	2個	2個
⑪ ベース02型SQ	1個	1個	1個	1個	2個	2個
⑫ 手すり固定ネジ	6個	12個	12個	12個	16個	20個
⑬ パイプ固定ネジ	2個	3個	3個	4個	4個	4個
⑭ 高さ調節ネジ	2個	3個	3個	4個	4個	4個
⑮ ホルダーパイプ固定ネジ	8個	12個	12個	16個	16個	16個
⑯ フレキシブルジョイント固定ネジ	—	—	—	—	—	4個

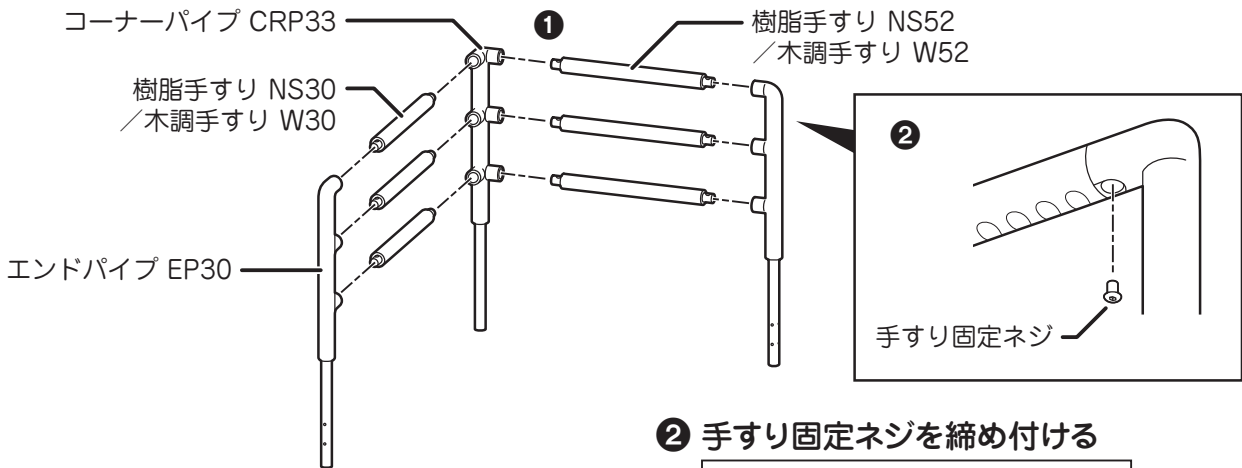
組み立てかた

組み立てたいレイアウト(→2ページ)を決めてから、以下の手順に従って組み立ててください。

- レイアウトによって使用する部材が異なりますが、組み立て方法は同じです。

⚠ 注意 ● 組み立て時は、床を傷つけないために、養生シートや段ボールなどを敷いてください。

ステップ 1 手すり部の組み立て

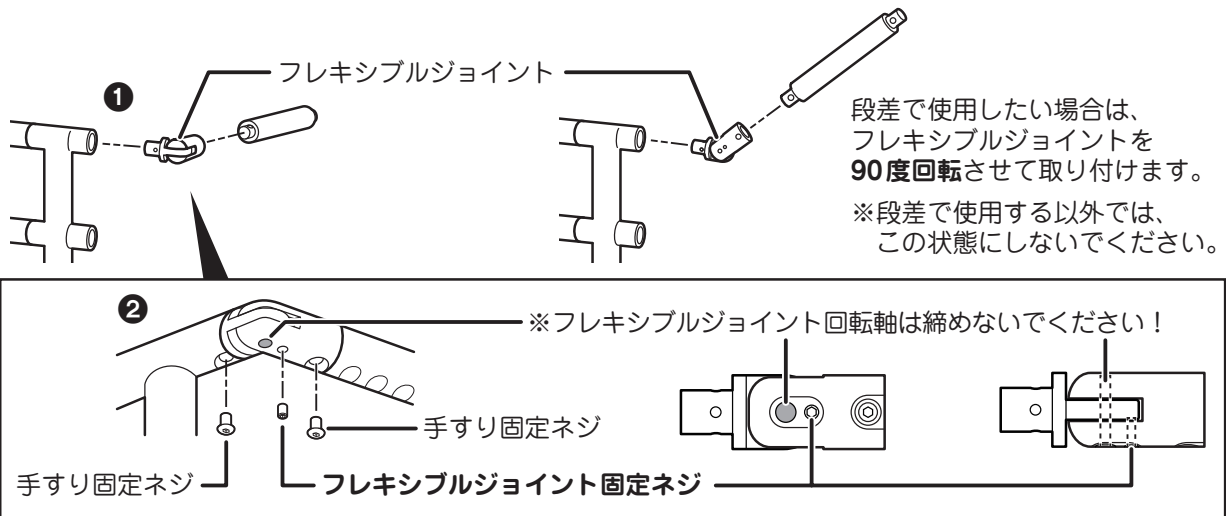


- ① パイプに手すりを挿し込む**
組み立てレイアウトに合ったパイプや手すりを使用します。
● 手すりは、奥までしっかりと差し込んでください。

- ② 手すり固定ネジを締め付ける**
使用工具: 六角レンチ(対辺4mm)
手すり1本に対して、2本の手すり固定ネジを締め付けます。この時点では、まだ仮締めにします。
● ネジ穴が合わないなど、うまく締め付けられない場合は、反対側のネジを少し緩め、手すりを揺らしながら締めてください。

■ フレキシブルジョイントを使用する場合

フレキシブルジョイントを使用すると、手すりを連結して角度や段差のある場所に設置できます。

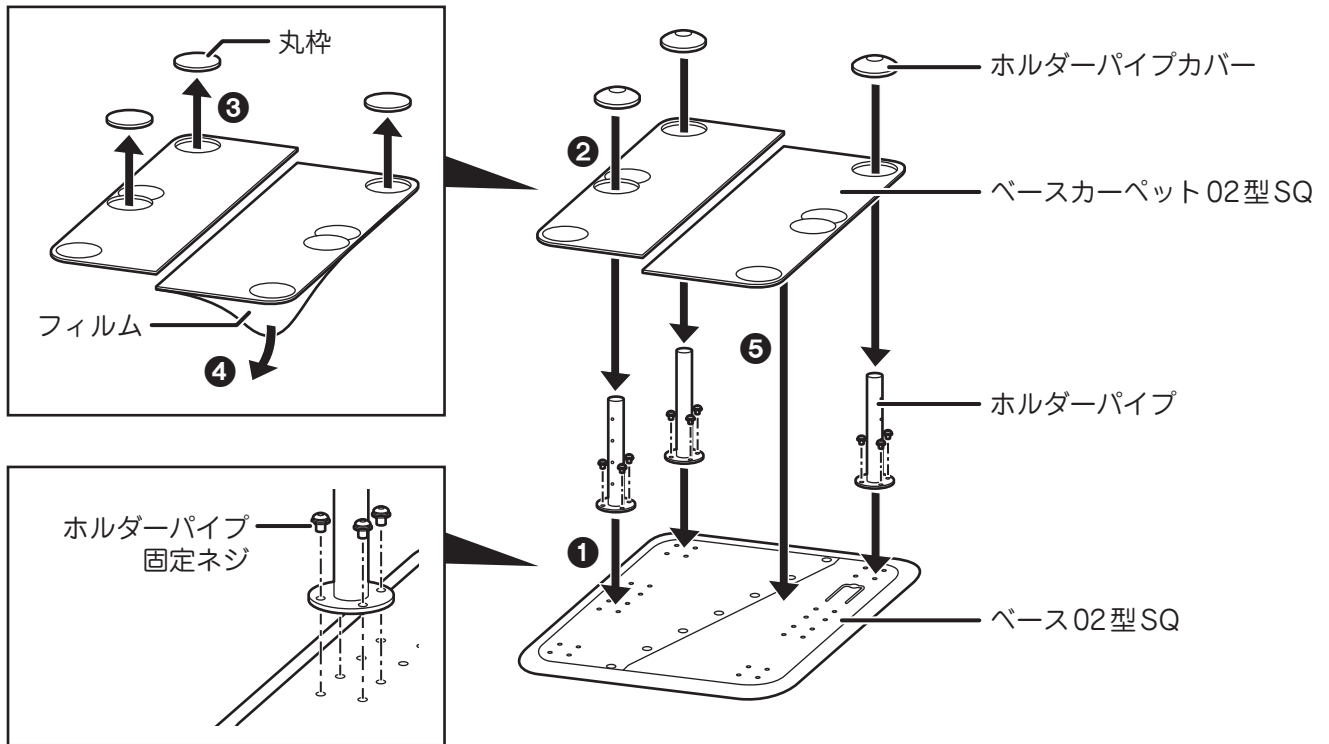


- ① フレキシブルジョイントをパイプと手すりに挿し込む**
② 手すり固定ネジとフレキシブルジョイント固定ネジを締め付ける

⚠ 注意 ● 連結した手すりを移動する場合は、連結部分を分解してから移動してください。

使用工具: 六角レンチ(対辺4mm)
この時点では、まだ仮締めにします。

ステップ 2 ベース部の組み立て



① ベースにホルダーパイプを取り付ける

使用工具: 六角レンチ(対辺5mm)

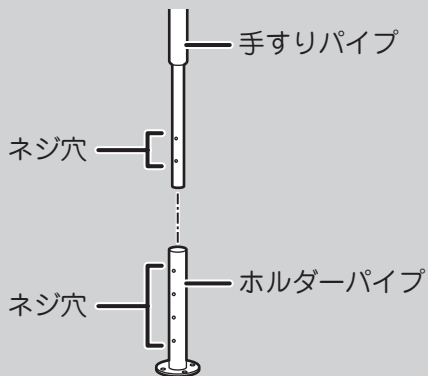
ホルダーパイプ1本に対して、4本のホルダーパイプ固定ネジで取り付けます。

この時点では、まだ仮締めにします。

- 同様の手順で、すべてのホルダーパイプを取り付けます。

⚠ 注意

- 手すりパイプのネジ穴とホルダーパイプのネジ穴が合う方向で取り付けてください。



② ホルダーパイプにホルダーパイプカバーをかぶせる

③ ベースカーペットの丸棒を取り外す

ホルダーパイプの位置に合わせて取り外します。

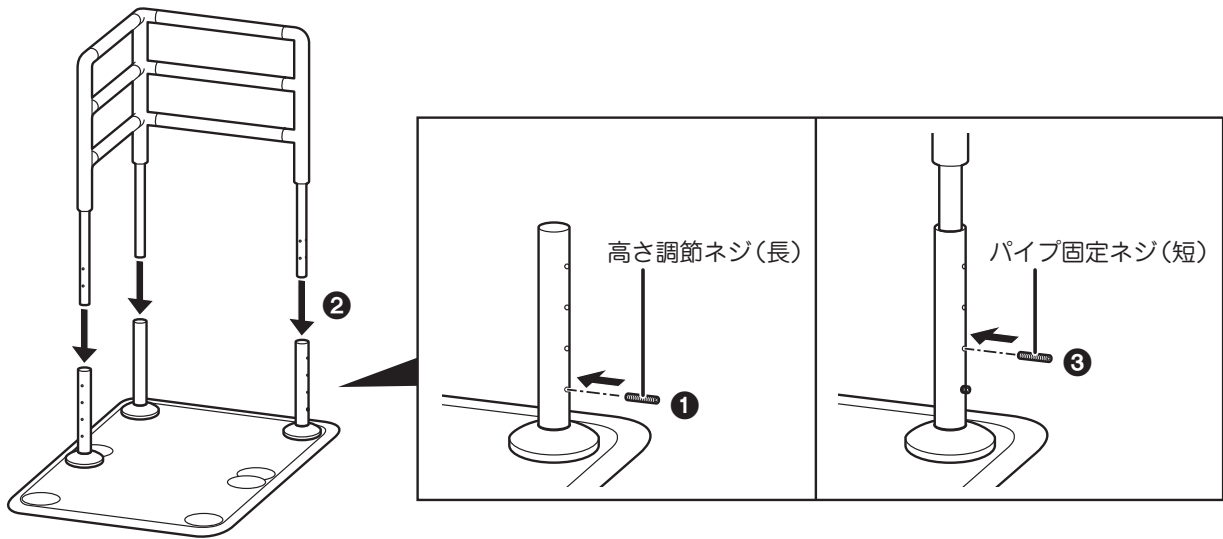
④ ベースカーペット裏面のフィルムをはがす

⑤ ベースカーペットをかぶせる

粘着面が下になるようにかぶせてください。

組み立てかた

ステップ 3 手すり部の取り付け



- ①** 設置したい手すりの高さに合わせて、ホルダーパイプの穴に高さ調節ネジを締め付ける

使用工具:六角レンチ(対辺4mm)

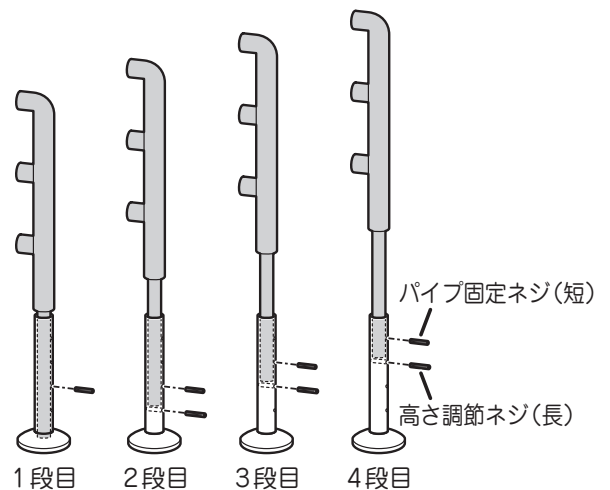
手すりの高さは4段階に調節できます。
高さに応じて高さ調節ネジの差し込み位置を変更してください。

- ②** ホルダーパイプに手すりのパイプを挿し込む

- ③** パイプ固定ネジを締め付ける

使用工具:六角レンチ(対辺4mm)

この時点では、まだ仮締めにします。

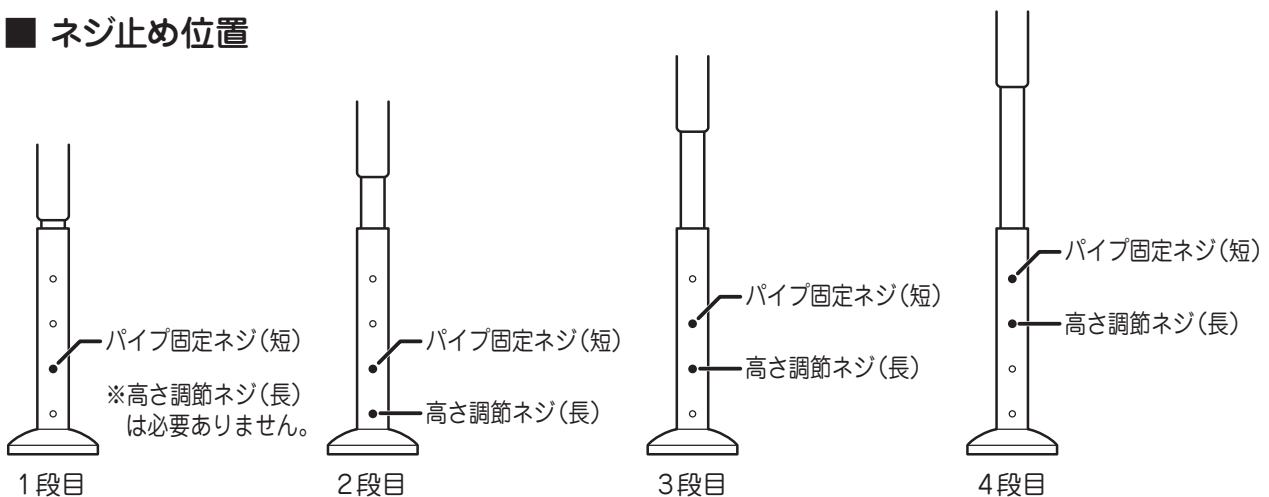


- 1段目の場合、高さ調節ネジは必要ありません。

⚠ 注意

- すべてのパイプを同じ高さにしてください。

■ ネジ止め位置



ステップ 4 ネジの本締め・組み立て確認

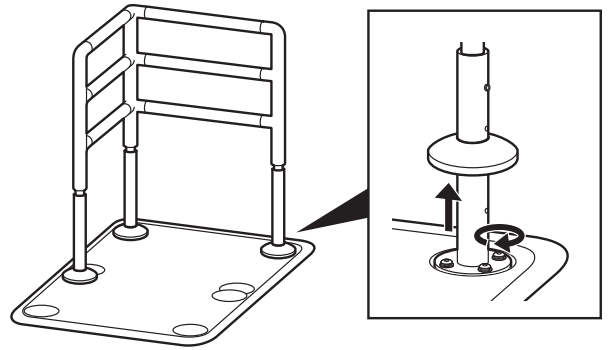
① すべてのネジを本締める

使用工具：六角レンチ(対辺5mm)、六角レンチ(対辺4mm)

- ホルダーパイプ固定ネジは、ホルダーパイプカバーを持ち上げながら締め付けます。

【フレキシブルジョイントを使用する場合】

- フレキシブルジョイント固定ネジも忘れずに本締めしてください。(ネジの頭がてすりから出ない程度として、締め付けすぎに注意してください。)



② すべてのネジに緩みがないか確認する

- ⚠ 注意** ●組み立て後、ホルダーパイプや手すり部にガタツキがないことを確認してください。

使用方法

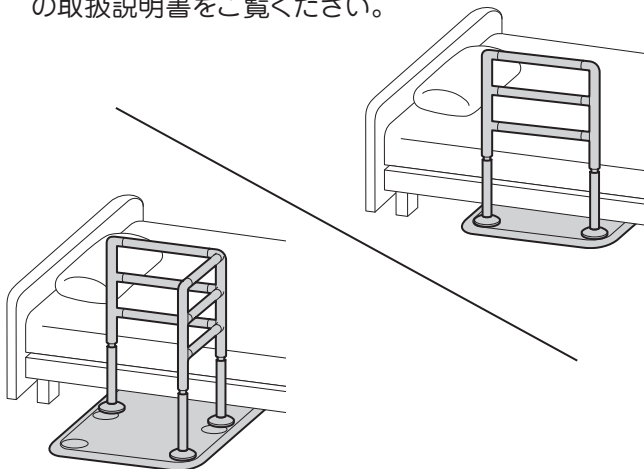
以下の使用例を参考に、組み立てレイアウトに合わせて使用してください。

※付属の注意シールを見える場所に貼り付けてください。

- ⚠ 注意**
- 凸凹の床面や柔らかい床面、斜面などには設置しないでください。
 - 平らで水平な場所に設置し、設置後は本製品が安定しているか確認してください。
 - 移動時や設置時に本製品を引きずらないように注意してください。

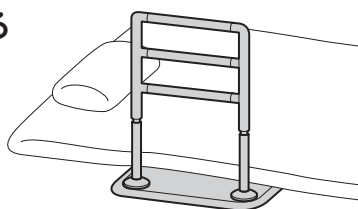
■ ベッドで使用する

- ベースをベッドの下に挿し込みます。挿し込めない場合は、ベースに体重がかかる位置に設置します。
 - 手すりとベッドが平行・垂直になるよう設置します。
 - 手すりとヘッドの間に隙間がないように設置します。
- ※「てすりフィット」(別売)を使用すると、手すりの安定性を向上できます。詳しくは「てすりフィット」の取扱説明書をご覧ください。



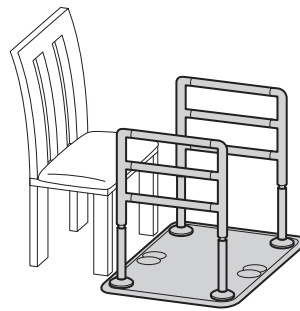
■ 布団で使用する

- ベースを布団の下に挿し込みます。
- 手すりと布団が平行になるよう設置します。



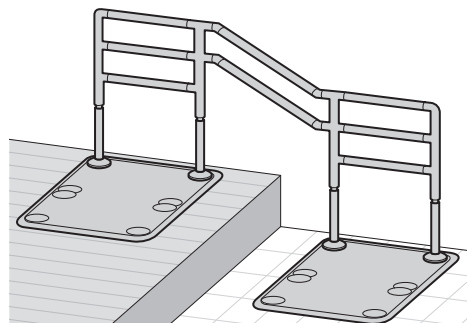
■ 椅子で使用する

- ベースに体重がかかる位置に設置します。
- 手すりと椅子が平行・垂直になるよう設置します。



■ 玄関・廊下で使用する

- 連結すると段差やコーナーに設置できます。
- ベースに体重がかかる位置に設置します。



修理・お取扱い・お手入れなどのご相談は、
まず、お買い上げの販売店へお申し付けください。

修理を依頼されるときは

修理を依頼される前に取扱説明書をよく読み、再度点検の上、お問い合わせください。

ご連絡いただきたい内容：ご住所、ご施設名、ご氏名、電話番号、型式名、販売店、お買い上げ日、
故障または異常の内容(できるだけ詳しく)

弊社の商品は厳格な検査を経て納入致しておりますが、万一不具合な点がございましたら、
販売店または弊社お客様相談室までお問い合わせください。

フリーダイヤル  0120-39-2824

受付時間：月～金曜日 9時～12時、13時～17時

※土、日、祝祭日、年末、年始、弊社指定の休日等は除く

製造元：フランスベッド株式会社

〒196-0022 東京都昭島市中神町1148番地5