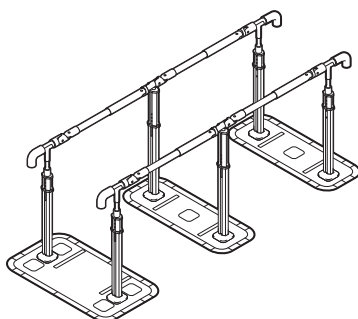
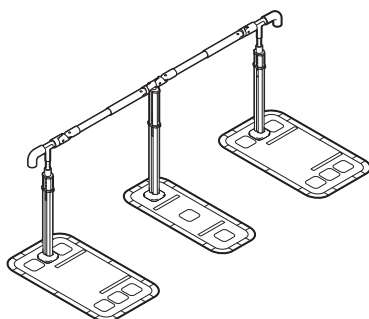
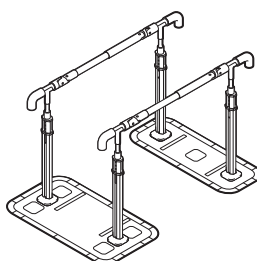
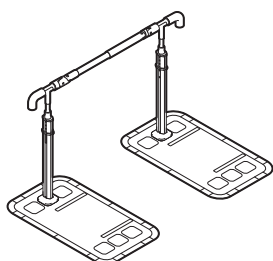


マルチフィットてすりEX

MFR-EXシリーズ

型式名: 例) MFR-EX TS-MM

取扱説明書



もくじ

安全上のご注意	2
同梱品と部材	7
各部の名称	9
仕様	10
寸法図	11
設置場所とベースを置くスペース	14
組み立てかた	20
点検について	26
お手入れについて	27
保証について	28

このたびはフランスベッドの製品をお買い上げいただきまして、まことにありがとうございます。
ご使用前に製品を安全にお使いいただくため、「安全上のご注意」を必ずお読みください。

● 取扱説明書を読んだ後は、大切に保管してください。

※ 製品の仕様変更などにより、本書に記載のイラストや内容が実際の製品と多少異なる場合があります。
また、この取扱説明書の内容については、予告なしに変更することがあります。





保証書付

安全上のご注意




必ずお守りください

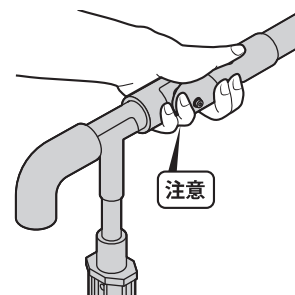
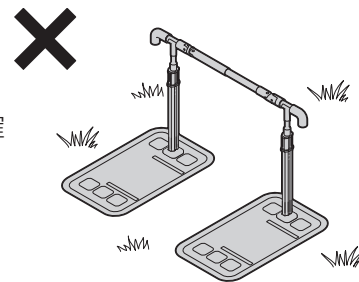
この取扱説明書および製品の表示では、製品を安全に正しく使用していただき、お使いいただく方や他の人々への危害や財産への損害を未然に防止するために、いろいろな絵表示をしています。

表示と意味は次のようになっています。内容をよく理解してから本文をお読みください。
誤った取り扱いをしたときに生じる危険とその程度を、次の表示で区分しています。

 警告	誤った取り扱いをしたときに、死亡や重傷などの重大な結果に結びつく可能性があるものです。
 注意	誤った取り扱いをしたときに、傷害または家財などの損害に結びつく可能性があるものです。
	この記号は、禁止の行為を告げるものです。 (～しないでください。)
	この記号は、行為を強制したり指示する内容を告げるものです。 (～してください。)



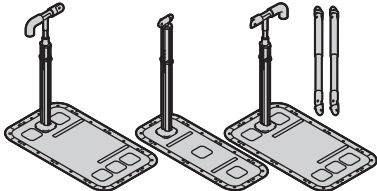
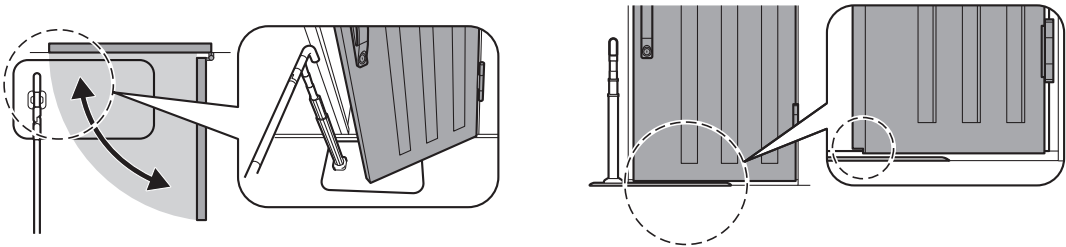
■ 組み立て・設置上のご注意

 警告	
	<ul style="list-style-type: none">● 改造、加工をしない。 ケガや破損の原因となります。● 「マルチフィットてすりEX」以外のシリーズや他社の製品と組み合わせない。 思わぬ事故やケガ、破損の原因となります。● 凸凹の面や柔らかい面、斜面などには設置しない。 転倒などして、ケガや破損の原因となります。 平らで水平な場所に設置してください。 砂利や土の上ではしっかりと地面をならしてガタつきがないことを確認してください。 ベースより小さい踏面や縁石、芝生、滑りやすい地面などには設置しないでください。
	<ul style="list-style-type: none">● 公道などの道路にはみだして設置しない。 車両や人の通行を妨げ、事故につながるおそれがあります。
	<ul style="list-style-type: none">● 組み立て、分解、設置の際は、指や足などを挟まないように注意する。 ケガの原因となります。 必要に応じて、手袋などをして作業を行ってください。
	<ul style="list-style-type: none">● 設置後に、ガタつきやネジの緩み、締め忘れなどがないか確認する。 ケガや破損の原因となります。● 組み立ては納入業者が行う。 事故の原因となります。



■ 組み立て・設置上のご注意(つづき)

⚠ 注意

	<ul style="list-style-type: none"> ● 電動工具（電動ドライバーなど）は使用しない。 必要以上の力でネジを締め付けると、破損の原因となります。
	<ul style="list-style-type: none"> ● 組み立て時や設置後など、本製品を引きずらない。 破損や傷がつく原因となります。
	<ul style="list-style-type: none"> ● ネジはネジ穴に対してまっすぐ締め付ける。 ブラケットは、断熱塗装が施されており、斜めに締め付けると塗装がはがれたり、傷つく原因となります。
	<ul style="list-style-type: none"> ● 手すりを移動する場合は、連結部分を分解してからベースを持って移動する。 連結したまま移動すると、思わぬ事故やケガ、破損の原因となります。 
	<ul style="list-style-type: none"> ● ベースを持ち上げる際は、重量に注意する。 ベースは高重量のものがあります。 1人で持ち上げるのが困難な場合は、2名以上で持ち上げてください。
	<ul style="list-style-type: none"> ● 製品重量が重たいので、足に落下しないように注意する。 けがの原因となります。
	<ul style="list-style-type: none"> ● 開き戸付近に設置するときは、扉と手すり、扉の下とベースが当たらないように確認して設置する。 扉や製品が破損する原因となります。 
	<ul style="list-style-type: none"> ● 組み立て、分解、移動する場合は、ていねいに扱う。 手すりの一部は断熱塗料で加工されているため、傷ついて塗装が剥がれる原因となります。

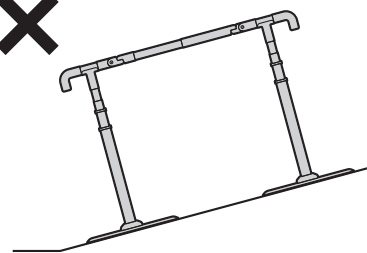
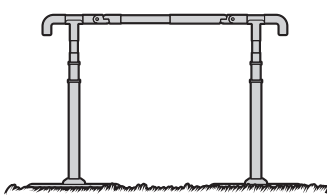
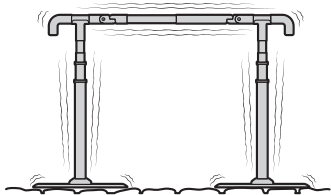
安全上のご注意

必ずお守りください

■ 使用上のご注意

警告

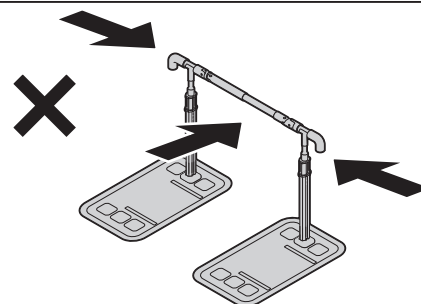
- 凸凹の面や柔らかい面、斜面などで使用しない。
転倒などしてケガの原因となります。平らで水平な場所で使用してください。
砂利や土の上ではしっかりと地面をならしてガタつきがないことを確認してください。



- 立ち上がりや歩行の補助以外の用途で使わない。
ケガや破損の原因となります。

- 車いすからの立ち上がりには使わない。
転倒などして、ケガの原因となります。

- 水平方向に力を加えたり、勢いよく力を加えるなどベースが浮き上がるような使用をしない。
転倒などして、ケガや破損の原因となります。
手すり部を持って、地面方向（下方向）に力を加えて使用してください。



- 手すり部分に座ったり、ぶら下がったり、踏み台にしたりしない。
転倒などして、ケガや破損の原因となります。

- 2人以上で同時に使わない。
ケガや破損の原因となります。

- 手すりやベースに砂利や土、雪などが乗ったまま使わない。
手や足が滑り、事故やケガの原因となります。

- ベースの上に付属品マット以外を載せたまま使わない。
足を滑らせ、転倒やけがの原因となります。

- 杖など移動支援具と合わせて使わない。
つまずきや転倒の原因となります。

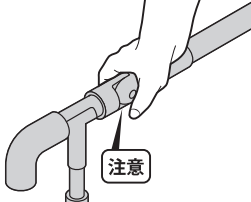
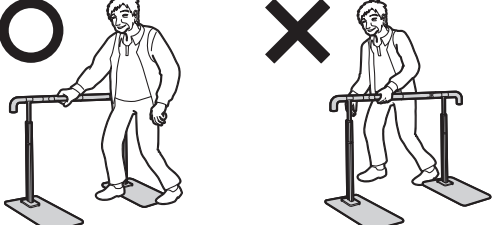
- ベース表面のベースマットを剥がして使わない。
転倒やけがの原因となります。

- 本製品に貼ってあるシールなどを剥がさない。

- 納入業者以外の方が分解などを行わない。
事故の原因となります。

- 消毒にオゾンガス、ホルムアルデヒドガスは使わない。
製品が破損する原因となります。






⚠ 警告

⊘	<ul style="list-style-type: none"> ● 湿気の多い場所で保管しない。 カビなどが発生する原因となります。
	<ul style="list-style-type: none"> ● 子供に遊ばせない。 思わぬ事故やケガの原因となります。
	<ul style="list-style-type: none"> ● 体重が100 kgを超える方は使用しない。 本体が破損し、転倒やけがの原因となります。
	<ul style="list-style-type: none"> ● 予測できない行動をする利用者や、自分で危険を回避できない利用者は使用しない。 利用者の状態によっては、思わぬ事故やケガの原因となります。認知症の方や介護が必要な方が利用される場合は、モニタリング、フィッティングなどにて十分に確認をしてください。
	<ul style="list-style-type: none"> ● 製品梱包用のポリ袋は幼児の手が届くところに置かない。 幼児がかぶると窒息するおそれがあります。
!	<ul style="list-style-type: none"> ● ジョイントのすき間や可動部に指などを挟まないように注意する。 ケガの原因となります。 <div style="text-align: right;">  </div>
	<ul style="list-style-type: none"> ● 断熱塗装は、傷つきやすいため、指輪やカギなどを手すりに当てないように注意する。 塗装がはがれる原因となります。
	<ul style="list-style-type: none"> ● 雨や雪など濡れた状態の手すりやベースは滑りやすくなるので注意する。 手や足が滑り、事故やケガの原因となります。
	<ul style="list-style-type: none"> ● 融雪剤が付着した場合は、そのまま使用せず、すぐに洗い流す。 腐食や劣化をまねく、原因となります。
	<ul style="list-style-type: none"> ● 設置後の安全性や利用者の状態を確認してから使用する。 思わぬ事故やケガの原因となります。
	<ul style="list-style-type: none"> ● 利用者の状態によっては、介助者が付き添って使用する。 思わぬ事故やケガの原因となります。
	<ul style="list-style-type: none"> ● 手すりはベースのある側から使用する。 転倒やけがの原因となります。 <div style="text-align: center;">  </div>
	<ul style="list-style-type: none"> ● 製品に異常がある場合は使用を中止する。 異常がある状態で使用すると、思わぬ事故やケガの原因となります。 変形や破損などの異常を見つけたときは、使用を中止して必ず納入業者にご連絡ください。
	<ul style="list-style-type: none"> ● 使用環境・使用状況によっては、錆が発生するおそれがあるので注意する。 錆びにくい素材を使用していますが、塩害地などの使用環境または使用状況によっては錆の原因となる場合があります。
	<ul style="list-style-type: none"> ● 夜間や暗い場所に設置した場合など視界が悪いときに使用する際は注意する。 つまづきや転倒の原因となります。手すりの位置を確認できる工夫をしてください。

安全上のご注意

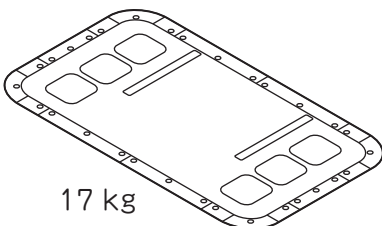



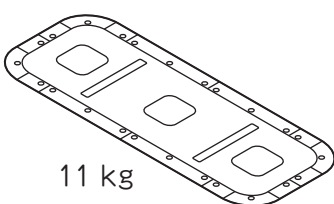
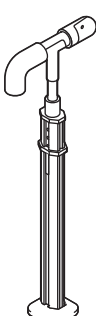



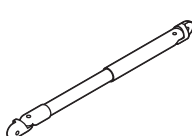


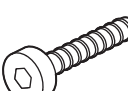

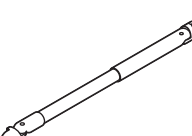


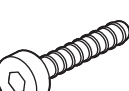

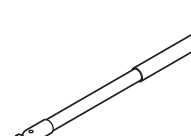


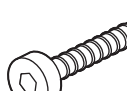

必ずお守りください

■ 使用上のご注意(つづき)

 注意	
	<ul style="list-style-type: none">● 火気のそばや高温になる場所では使用しない。 火傷やケガ、変形や破損の原因となります。● お手入れの際は、シンナー、ベンジン、ガソリンなどの有機溶剤を含んだものや、研磨剤、漂白剤などは使用しない。 変色や変質など、商品を傷める原因となります。
	
	<ul style="list-style-type: none">● ベースに重いものを乗せたり、手すりに物をぶら下げたりしない。 変形や破損の原因となります。
	<ul style="list-style-type: none">● 手すりの一部は、断熱塗料で加工されていますが、直射日光が当たる場所に設置すると熱くなることがあるので注意する。 高温になり、火傷の原因となる場合があります。
	<ul style="list-style-type: none">● ベースにつまづかないように注意する。 転倒などして、ケガや破損の原因となります。 ベースには厚みがあります。つまづかないように注意してください。
	
	<ul style="list-style-type: none">● ガタツキやネジの緩みなどがいないか、変形やヒビ割れなどがいないか、定期的を確認する。 異常がある状態で使用すると、ケガや破損の原因となります。 破損が見つかりましたら、納入業者へ連絡してください。
	<ul style="list-style-type: none">● 汚れがひどい場合でも高圧洗浄を使用しない。 塗装がはがれたり、傷つく原因となります。

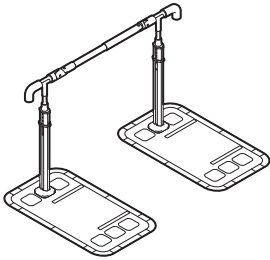
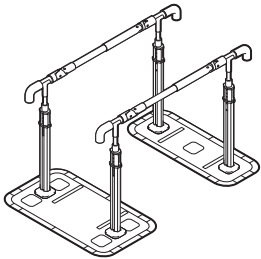
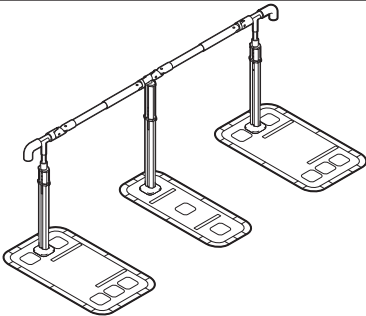
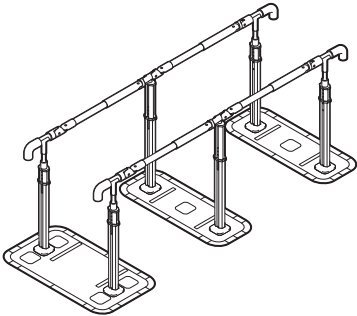
同梱品と部材

■ 同梱品

 <p>17 kg</p> <p>ベースモデル 1枚</p>	 <p>六角レンチ 4 mm 1本</p>  <p>六角レンチ 6 mm 1本</p>  <p>取扱説明書 1冊</p>	 <p>11 kg</p> <p>ベーススリム 1枚</p>
 <p>エンドパイプ 1本</p> <p>インナーパイプ固定金具※ 1個</p> <p>インナーパイプ固定ネジ※ 2本</p> <p>ベースパイプカバー※ 1個</p> <p>3.3 kg</p> <p>※エンドパイプに取り付け済み。</p>	 <p>パイプ固定ネジ 4本</p>	 <p>連結パイプ 1本</p> <p>インナーパイプ固定金具※ 1個</p> <p>インナーパイプ固定ネジ※ 2本</p> <p>ベースパイプカバー※ 1個</p> <p>2.8 kg</p> <p>※連結パイプに取り付け済み。</p>  <p>パイプ固定ネジ 4本</p>
 <p>調整手すりS 1本</p> <p>1.2 kg</p> <p>ジョイント※ 2個</p> <p>※調整手すりに 取り付け済み。</p>  <p>ジョイントナット 2個</p>  <p>ジョイントワッシャー 4個</p>  <p>ジョイント固定ネジ 2本</p>  <p>防水キャップ 8個</p>	 <p>調整手すりM 1本</p> <p>1.3 kg</p> <p>ジョイント※ 2個</p> <p>※調整手すりに 取り付け済み。</p>  <p>ジョイントナット 2個</p>  <p>ジョイントワッシャー 4個</p>  <p>ジョイント固定ネジ 2本</p>  <p>防水キャップ 8個</p>	 <p>調整手すりL 1本</p> <p>1.4 kg</p> <p>ジョイント※ 2個</p> <p>※調整手すりに 取り付け済み。</p>  <p>ジョイントナット 2個</p>  <p>ジョイントワッシャー 4個</p>  <p>ジョイント固定ネジ 2本</p>  <p>防水キャップ 8個</p>

同梱品と部材

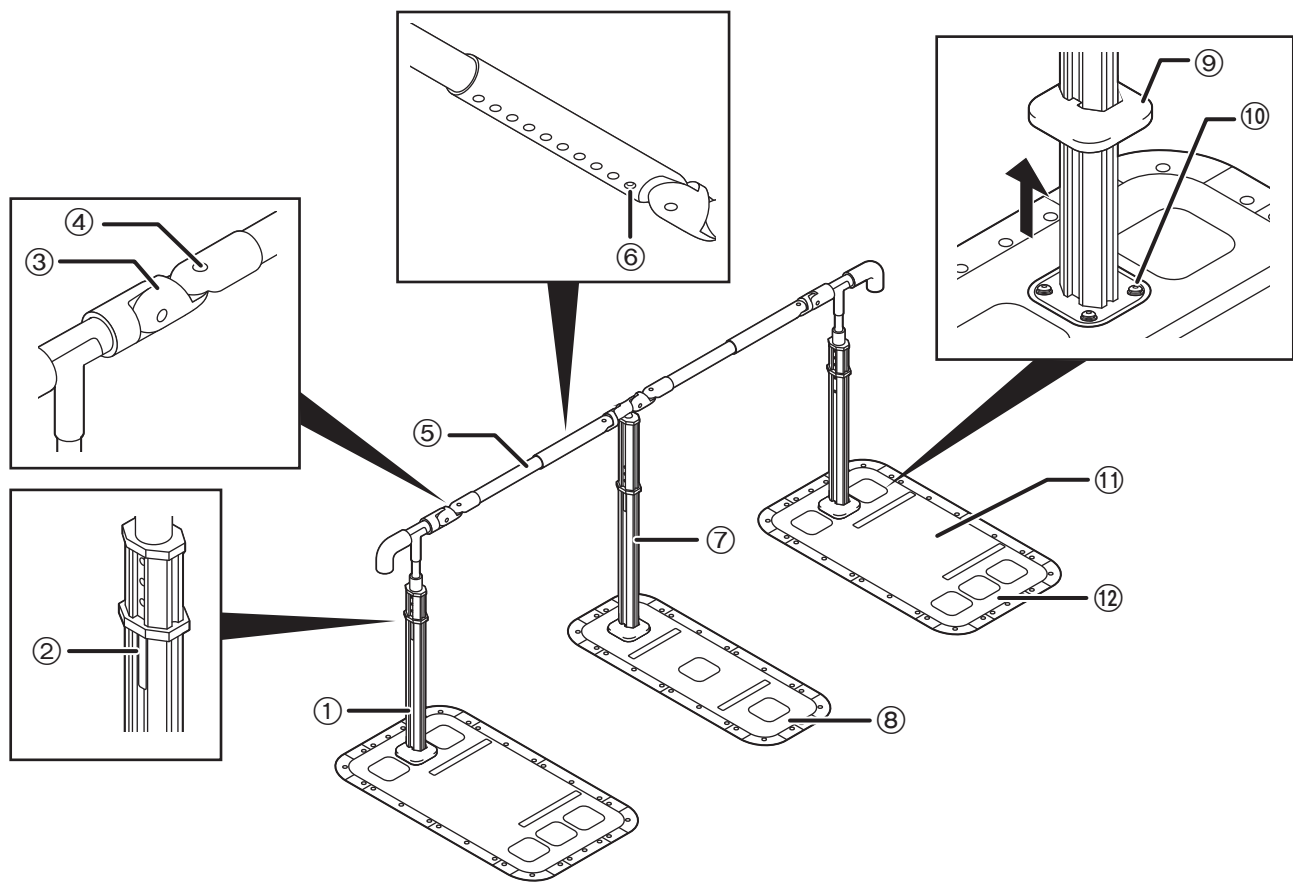
■ 構成部材

型式※1	レイアウト	エンドパイプ	連結パイプ	調整手すり S/M/L※2	ベースミドル	ベーススリム
T S-MM T M-MM T L-MM		2個	-	1個	2個	-
T S W-MS T M W-MS T L W-MS		4個	-	2個	1個	1個
T S S-MSM T S M-MSM T S L-MSM T M M-MSM T M L-MSM T L L-MSM		2個	1個	2個	2個	1個
T S S W-MSS T S M W-MSS T S L W-MSS T M M W-MSS T M L W-MSS T L L W-MSS		4個	2個	4個	1個	2個

※1 型式の見かたは10ページをご覧ください。

※2 設置場所に応じたサイズの調整手すりを使用します。

各部の名称



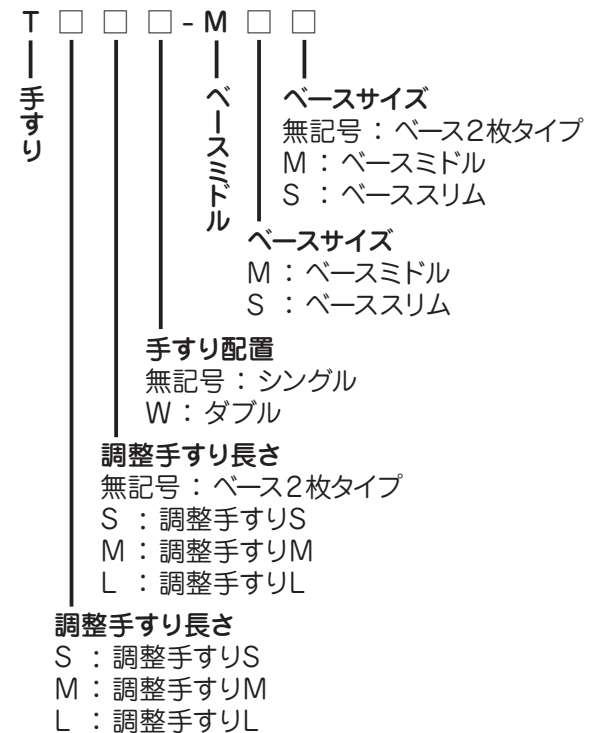
①	エンドパイプ	⑦	連結パイプ
②	インナーパイプ固定金具	⑧	ベーススリム
③	ジョイント	⑨	ベースパイプカバー
④	防水キャップ	⑩	パイプ固定ネジ
⑤	調整手すり	⑪	ベースマット
⑥	長さ調整ボタン	⑫	ベースミドル

仕様

■ 構成部材

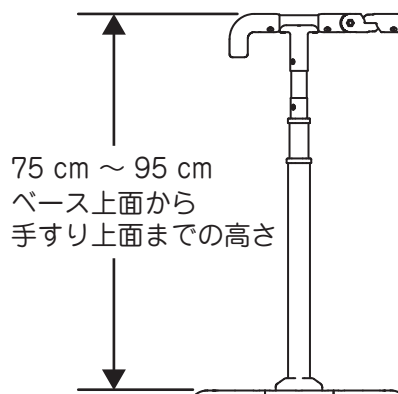
部品名	材質
エンドパイプ	アルミニウム/ステンレス
連結パイプ	アルミニウム/ステンレス
調整手すり	アルミニウム/PVC
ベースミドル/スリム	ステンレス/PVC/ 防滑性ビニルシート/PA6
インナーパイプ固定金具	ステンレス
ジョイント	アルミダイカスト
防水キャップ	エラストマー
ベースパイプカバー	PVC

■ 型式の見かた



■ 長さ・幅/高さ/重量

型式	長さ×幅 (mm)	高さ	重量 (kg)
T S-MM	1339 ~ 1519 × 804	75 cm ~ 95 cm まで、2.5 cm ピッチ (9 段階)	41.8
T M-MM	1539 ~ 1719 × 804		41.9
T L-MM	1739 ~ 1919 × 804		42
T SW-MS	1264 ~ 1444 × 804		43.6
TMW-MS	1464 ~ 1644 × 804		43.8
TLW-MS	1664 ~ 1844 × 804		44
T S S-MSM	2074 ~ 2434 × 804		56.8
T SM-MSM	2274 ~ 2634 × 804		56.9
T S L-MSM	2474 ~ 2834 × 804		57
T MM-MSM	2474 ~ 2834 × 804		57
T ML-MSM	2674 ~ 3034 × 804		57.1
T LL-MSM	2874 ~ 3234 × 804		57.2
T SSW-MSS	1999 ~ 2359 × 804		62.6
T SMW-MSS	2199 ~ 2559 × 804		62.8
T SLW-MSS	2399 ~ 2759 × 804		63
T MMW-MSS	2399 ~ 2759 × 804		63
T MLW-MSS	2599 ~ 2959 × 804		63.2
T LLW-MSS	2799 ~ 3159 × 804		63.4



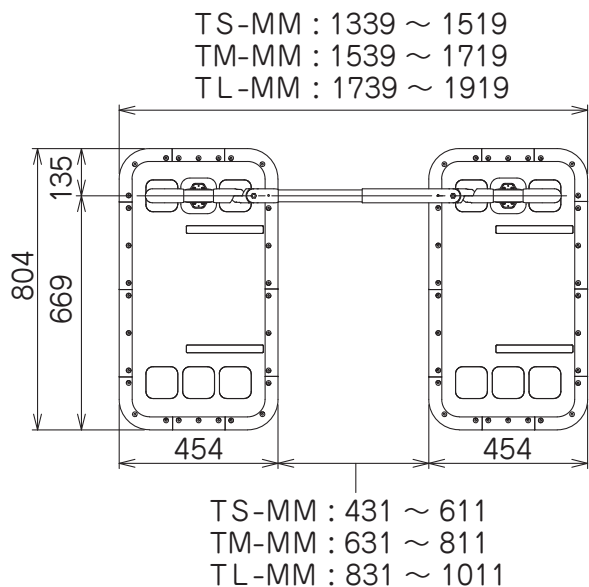
注意

- 廃棄する際は、お住まいの地域の分別ルールに従って廃棄してください。

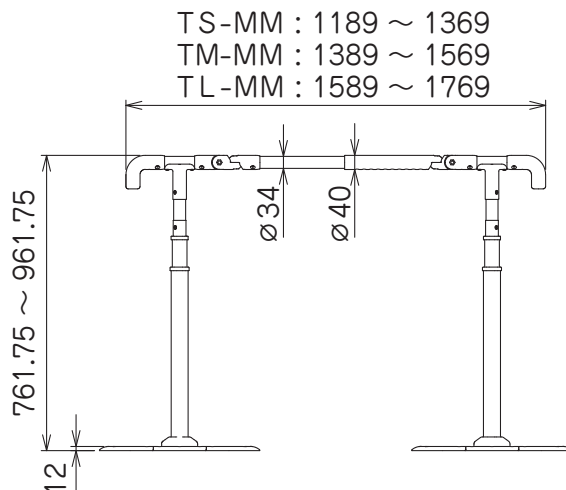
寸法図

■ TS-MM/TM-MM/TL-MM (単位:mm)

天面図

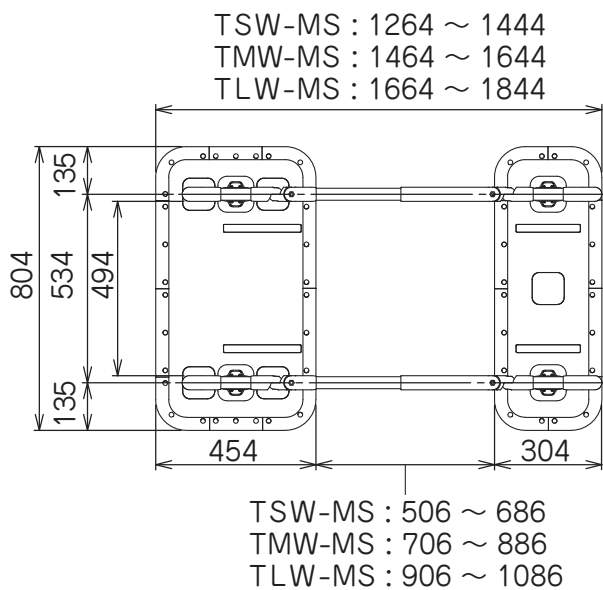


側面図

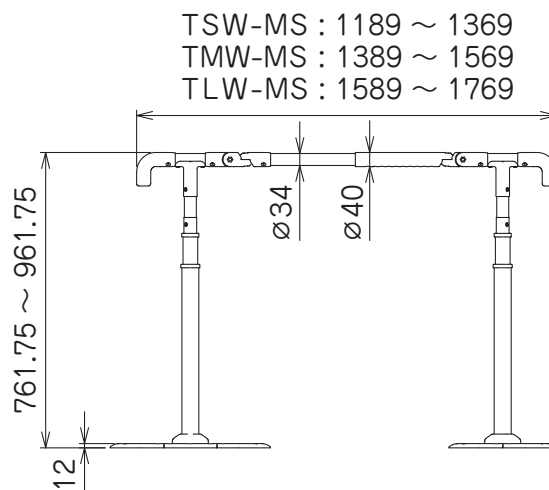


■ TSW-MS/TMW-MS/TLW-MS (単位:mm)

天面図



側面図

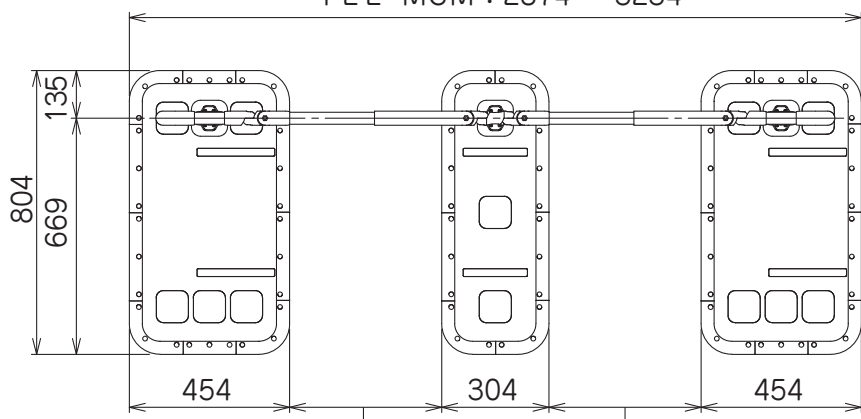


寸法図

■ TSS-MSM/TSM-MSM/TSL-MSM/TMM-MSM/TML-MSM/TLL-MSM (単位:mm)

天面図

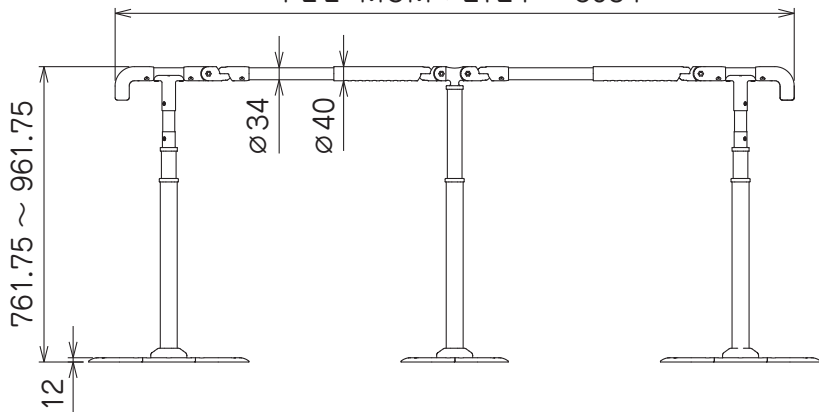
TSS-MSM : 2074 ~ 2434
 TSM-MSM : 2274 ~ 2634
 TSL-MSM : 2474 ~ 2834
 TMM-MSM : 2474 ~ 2834
 TML-MSM : 2674 ~ 3034
 TLL-MSM : 2874 ~ 3234



TSS-MSM : 431 ~ 611	TSS-MSM : 431 ~ 611
TSM-MSM : 431 ~ 611	TSM-MSM : 631 ~ 811
TSL-MSM : 431 ~ 611	TSL-MSM : 831 ~ 1011
TMM-MSM : 631 ~ 811	TMM-MSM : 631 ~ 811
TML-MSM : 631 ~ 811	TML-MSM : 831 ~ 1011
TLL-MSM : 831 ~ 1011	TLL-MSM : 831 ~ 1011

側面図

TSS-MSM : 1924 ~ 2284
 TSM-MSM : 2124 ~ 2484
 TSL-MSM : 2324 ~ 2684
 TMM-MSM : 2324 ~ 2684
 TML-MSM : 2524 ~ 2884
 TLL-MSM : 2724 ~ 3084

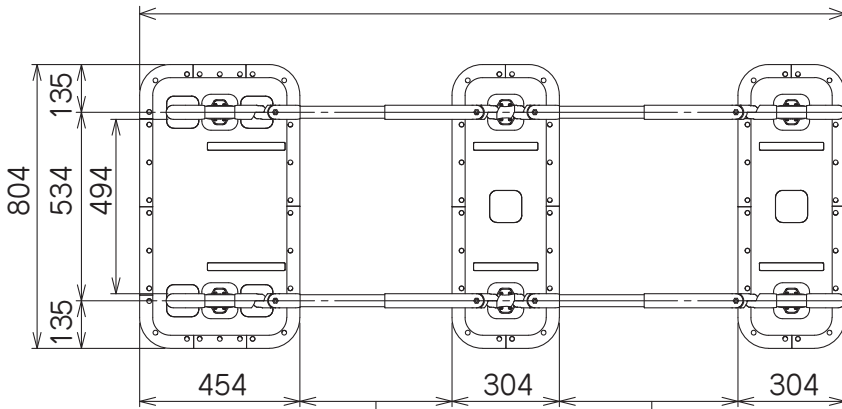


■ TSSW-MSS/TSMW-MSS/TSLW-MSS/TMMW-MSS/TMLW-MSS/TLLW-MSS

(単位:mm)

天面図

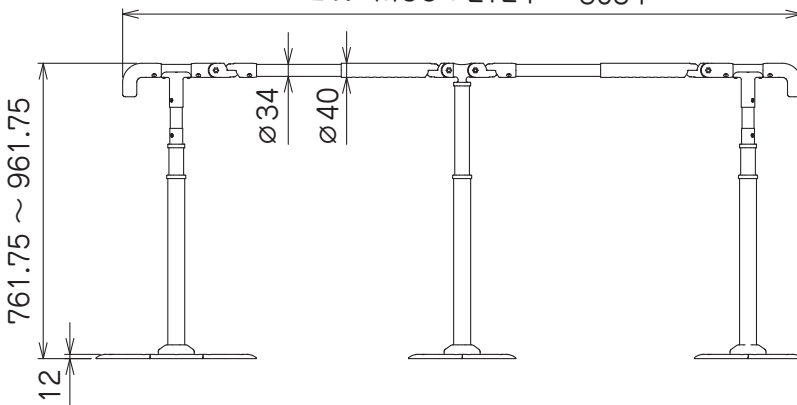
TSSW-MSS : 1999 ~ 2359
 TSMW-MSS : 2199 ~ 2559
 TSLW-MSS : 2399 ~ 2759
 TMMW-MSS : 2399 ~ 2759
 TMLW-MSS : 2599 ~ 2959
 TLLW-MSS : 2799 ~ 3159



TSSW-MSS : 431 ~ 611	TSSW-MSS : 506 ~ 686
TSMW-MSS : 431 ~ 611	TSMW-MSS : 706 ~ 886
TSLW-MSS : 431 ~ 611	TSLW-MSS : 906 ~ 1086
TMMW-MSS : 631 ~ 811	TMMW-MSS : 706 ~ 886
TMLW-MSS : 631 ~ 811	TMLW-MSS : 906 ~ 1086
TLLW-MSS : 831 ~ 1011	TLLW-MSS : 906 ~ 1086

側面図

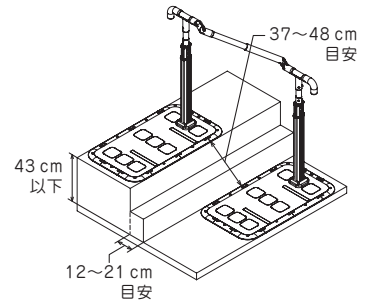
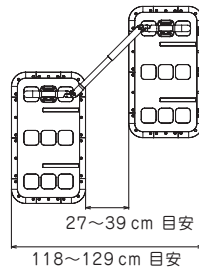
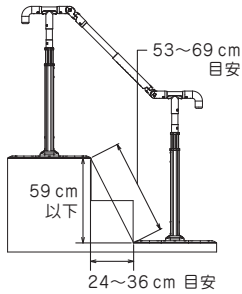
TSSW-MSS : 1924 ~ 2284
 TSMW-MSS : 2124 ~ 2484
 TSLW-MSS : 2324 ~ 2684
 TMMW-MSS : 2324 ~ 2684
 TMLW-MSS : 2524 ~ 2884
 TLLW-MSS : 2724 ~ 3084



設置場所とベースを置くスペース

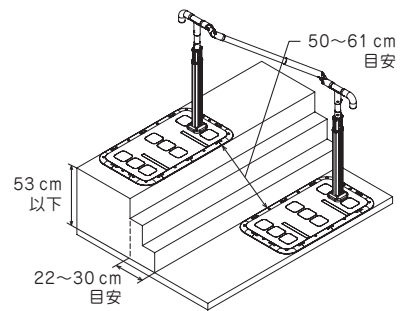
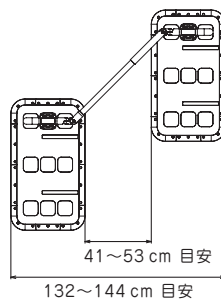
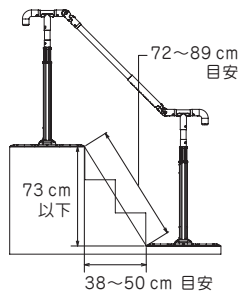
■ TS-MM

- 手すりを直線で設置する場合
段差設置(上下45°以下)
- 手すりに角度をつけて設置する場合(左右45°)
平面設置
- 手すりに角度をつけて設置する場合(左右45°)
段差設置(上下45°以下)



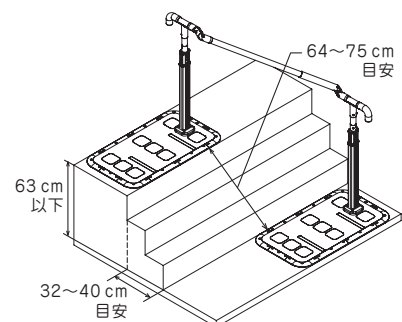
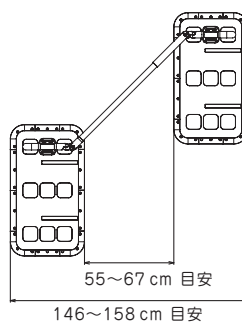
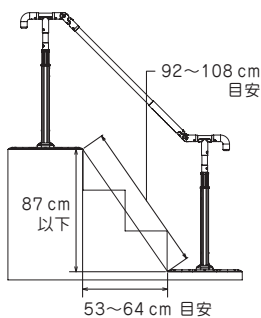
■ TM-MM

- 手すりを直線で設置する場合
段差設置(上下45°以下)
- 手すりに角度をつけて設置する場合(左右45°)
平面設置
- 手すりに角度をつけて設置する場合(左右45°)
段差設置(上下45°以下)



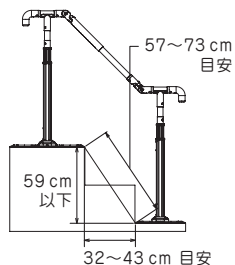
■ TL-MM

- 手すりを直線で設置する場合
段差設置(上下45°以下)
- 手すりに角度をつけて設置する場合(左右45°)
平面設置
- 手すりに角度をつけて設置する場合(左右45°)
段差設置(上下45°以下)

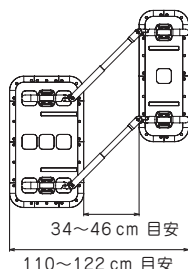


■ TSW-MS

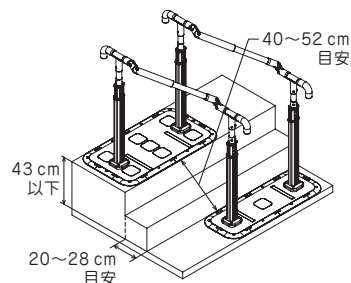
- 手すりを直線で設置する場合
段差設置(上下45°以下)



- 手すりに角度をつけて設置する場合(左右45°)
平面設置

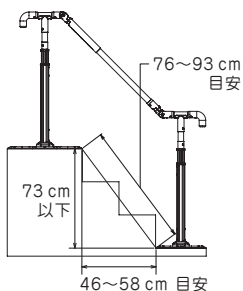


- 手すりに角度をつけて設置する場合(左右45°)
段差設置(上下45°以下)

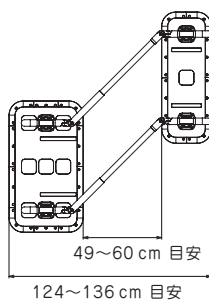


■ TMW-MS

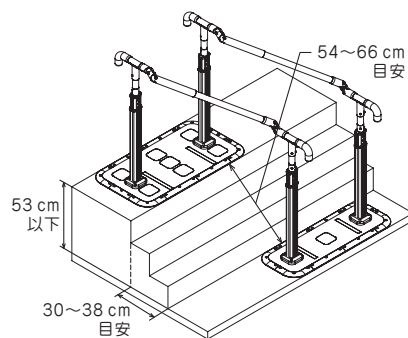
- 手すりを直線で設置する場合
段差設置(上下45°以下)



- 手すりに角度をつけて設置する場合(左右45°)
平面設置

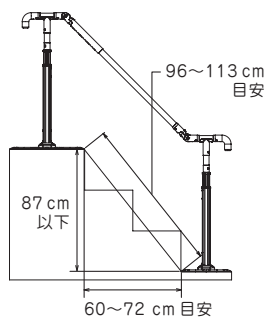


- 手すりに角度をつけて設置する場合(左右45°)
段差設置(上下45°以下)

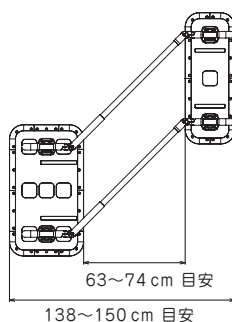


■ TLW-MS

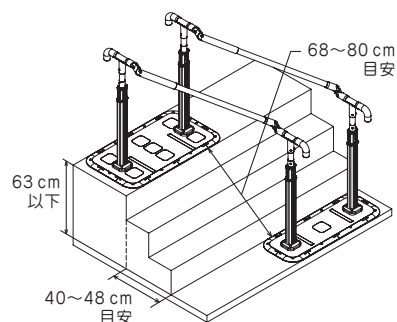
- 手すりを直線で設置する場合
段差設置(上下45°以下)



- 手すりに角度をつけて設置する場合(左右45°)
平面設置



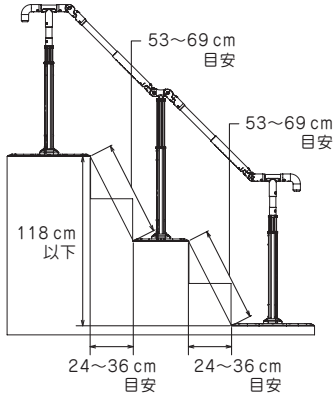
- 手すりに角度をつけて設置する場合(左右45°)
段差設置(上下45°以下)



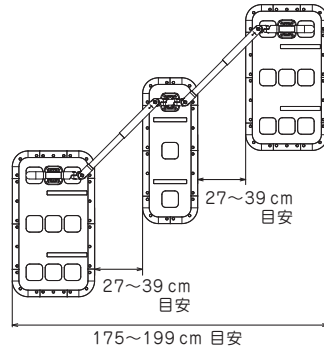
設置場所とベースを置くスペース

■ TSS-MSM

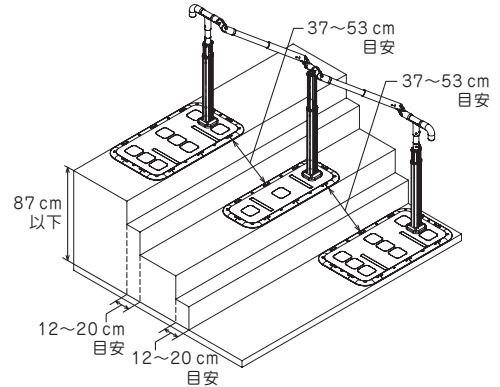
- 手すりを直線で設置する場合
段差設置(上下45°以下)



- 手すりに角度をつけて設置する場合(左右45°)
平面設置

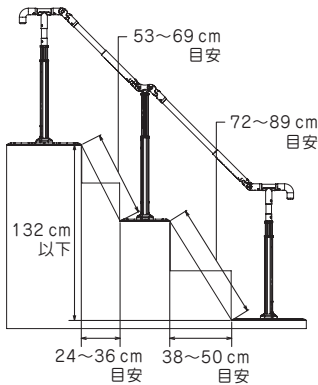


- 手すりに角度をつけて設置する場合(左右45°)
段差設置(上下45°以下)

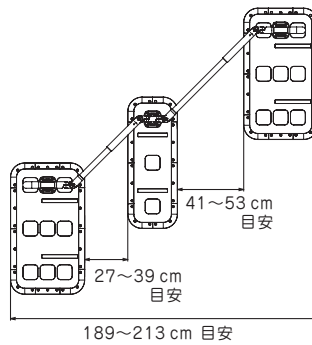


■ TSM-MSM

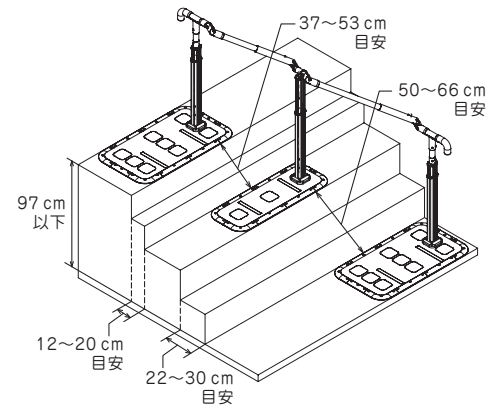
- 手すりを直線で設置する場合
段差設置(上下45°以下)



- 手すりに角度をつけて設置する場合(左右45°)
平面設置

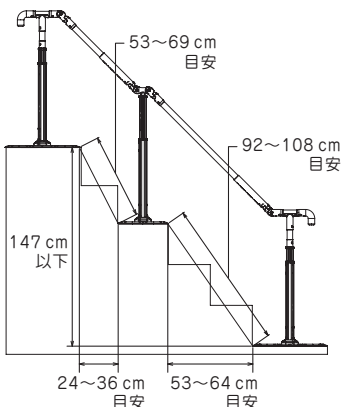


- 手すりに角度をつけて設置する場合(左右45°)
段差設置(上下45°以下)

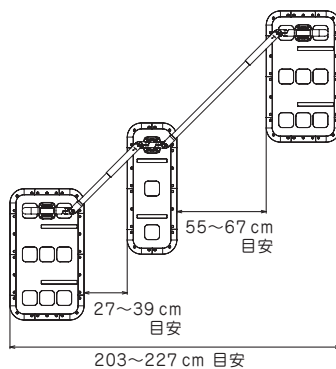


■ TSL-MSM

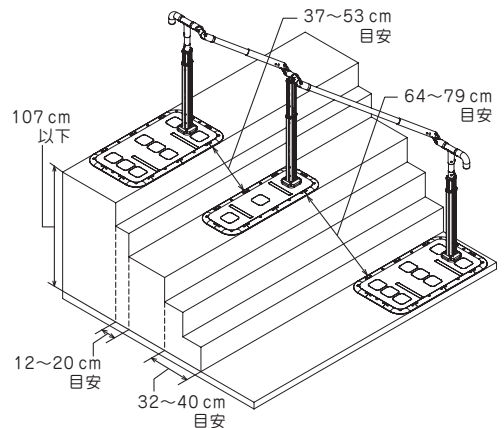
- 手すりを直線で設置する場合
段差設置(上下45°以下)



- 手すりに角度をつけて設置する場合(左右45°)
平面設置

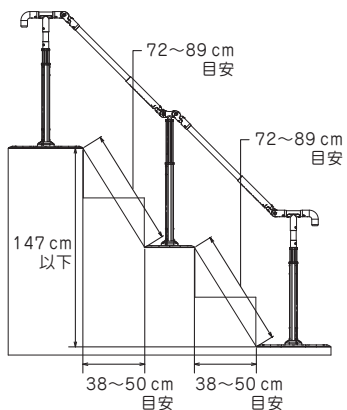


- 手すりに角度をつけて設置する場合(左右45°)
段差設置(上下45°以下)

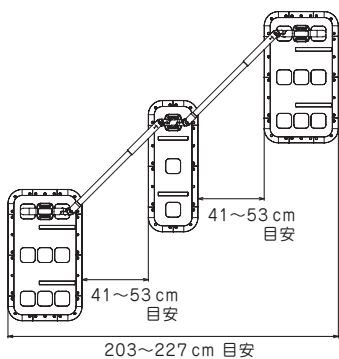


■ TMM-MSM

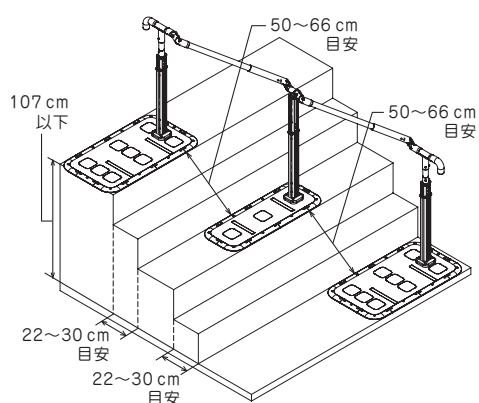
- 手すりを直線で設置する場合
段差設置(上下45°以下)



- 手すりに角度をつけて設置する場合(左右45°)
平面設置

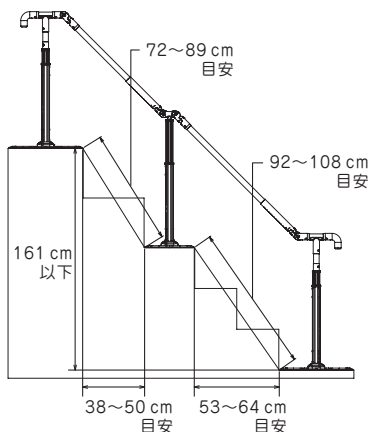


- 手すりに角度をつけて設置する場合(左右45°)
段差設置(上下45°以下)

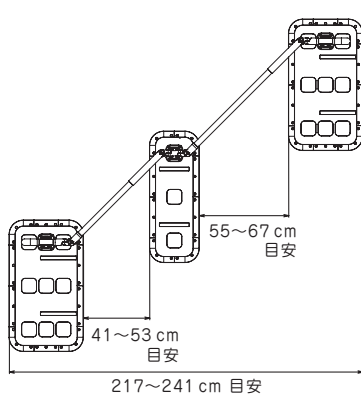


■ TML-MSM

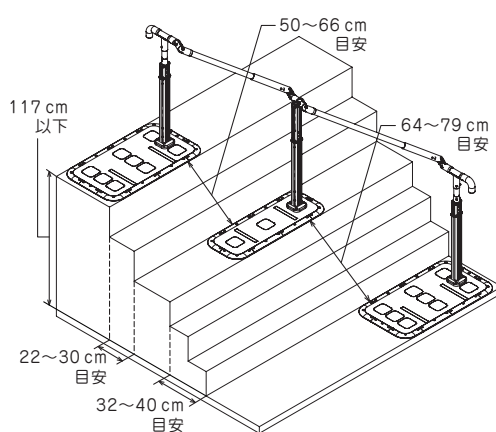
- 手すりを直線で設置する場合
段差設置(上下45°以下)



- 手すりに角度をつけて設置する場合(左右45°)
平面設置

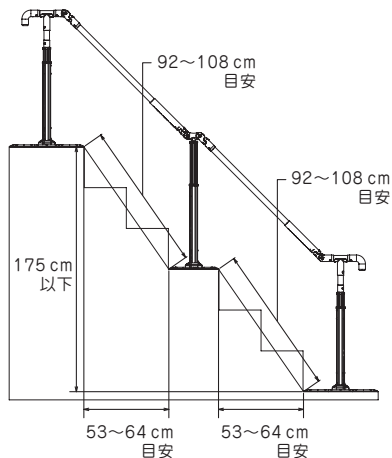


- 手すりに角度をつけて設置する場合(左右45°)
段差設置(上下45°以下)

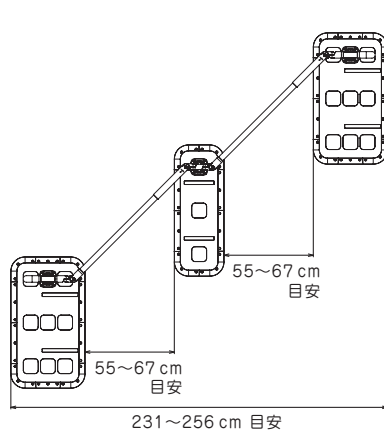


■ TLL-MSM

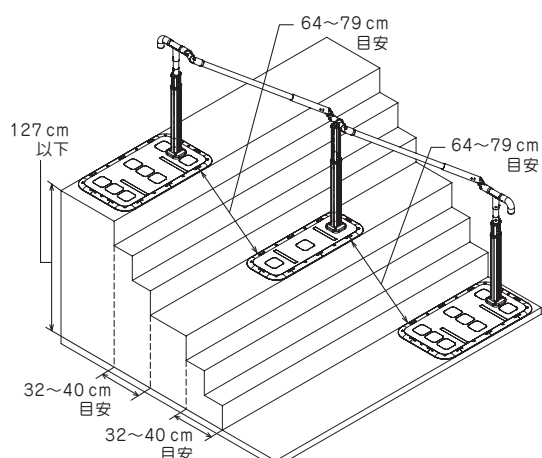
- 手すりを直線で設置する場合
段差設置(上下45°以下)



- 手すりに角度をつけて設置する場合(左右45°)
平面設置



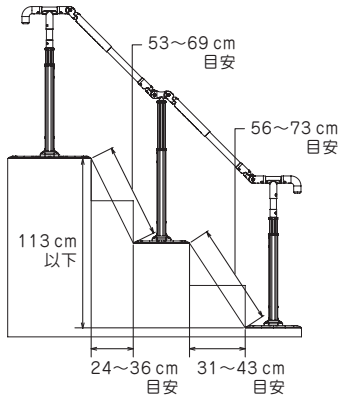
- 手すりに角度をつけて設置する場合(左右45°)
段差設置(上下45°以下)



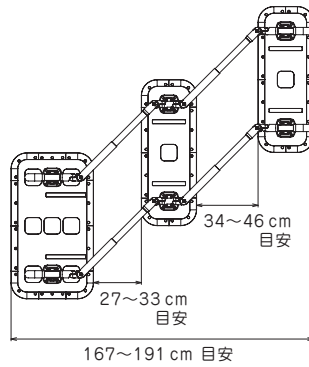
設置場所とベースを置くスペース

■ TSSW-MSS

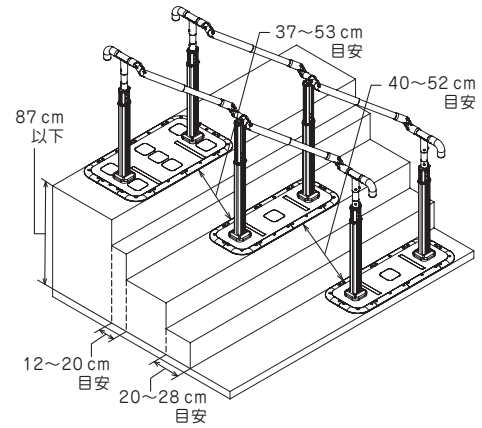
- 手すりを直線で設置する場合
段差設置(上下45°以下)



- 手すりに角度をつけて設置する場合(左右45°)
平面設置

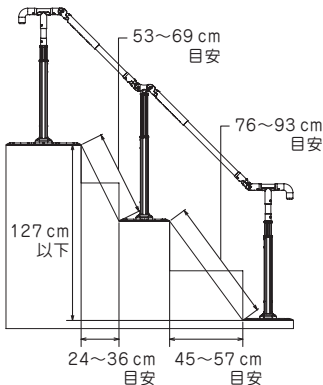


- 手すりに角度をつけて設置する場合(左右45°)
段差設置(上下45°以下)

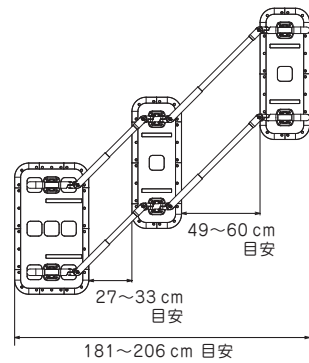


■ TSMW-MSS

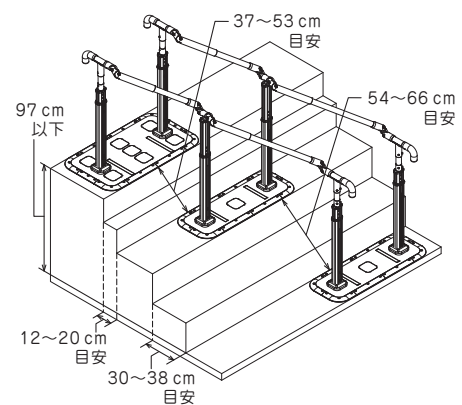
- 手すりを直線で設置する場合
段差設置(上下45°以下)



- 手すりに角度をつけて設置する場合(左右45°)
平面設置

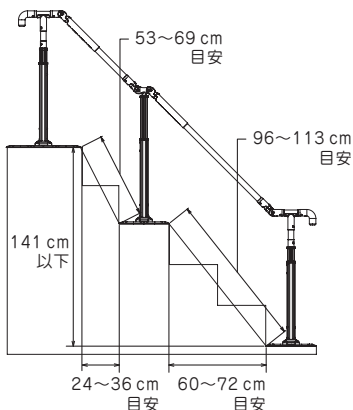


- 手すりに角度をつけて設置する場合(左右45°)
段差設置(上下45°以下)

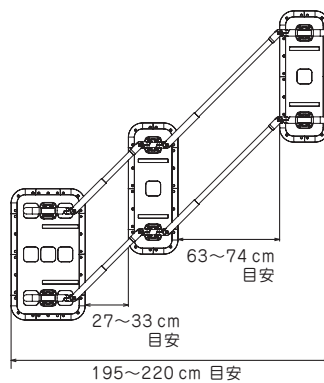


■ TSLW-MSS

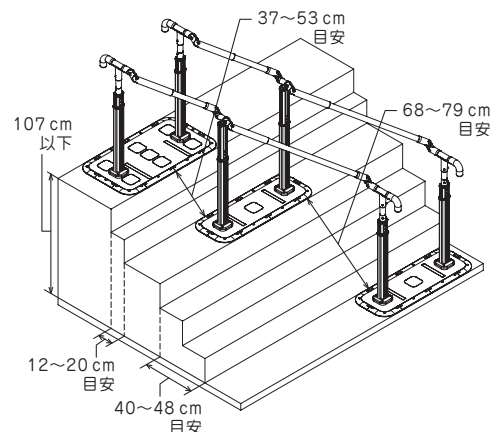
- 手すりを直線で設置する場合
段差設置(上下45°以下)



- 手すりに角度をつけて設置する場合(左右45°)
平面設置

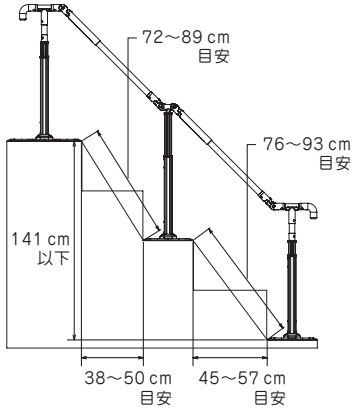


- 手すりに角度をつけて設置する場合(左右45°)
段差設置(上下45°以下)

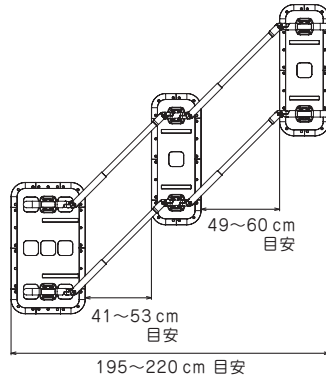


■ TMMW-MSS

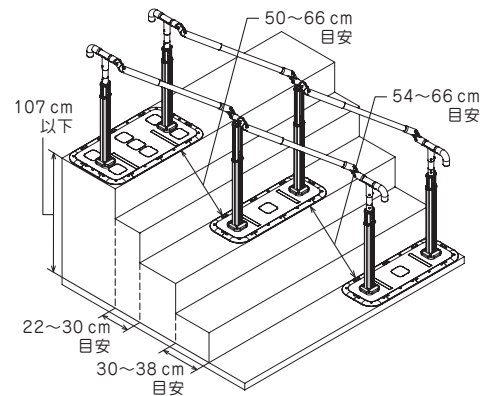
- 手すりを直線で設置する場合
段差設置(上下45°以下)



- 手すりに角度をつけて設置する場合(左右45°)
平面設置

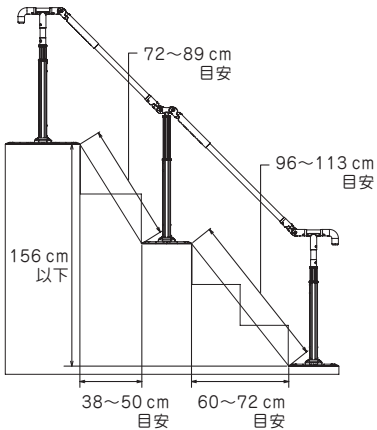


- 手すりに角度をつけて設置する場合(左右45°)
段差設置(上下45°以下)

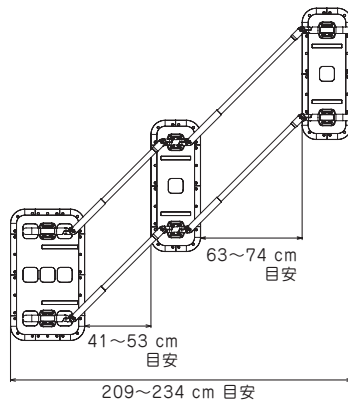


■ TMLW-MSS

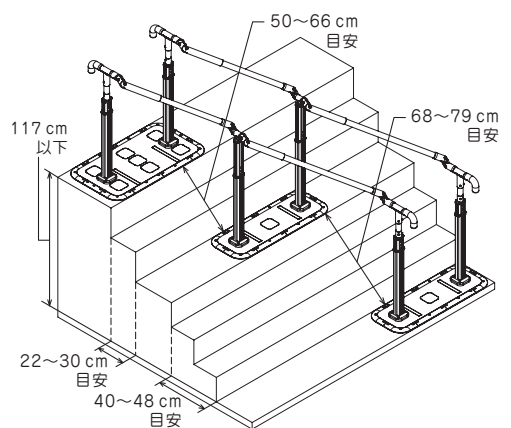
- 手すりを直線で設置する場合
段差設置(上下45°以下)



- 手すりに角度をつけて設置する場合(左右45°)
平面設置

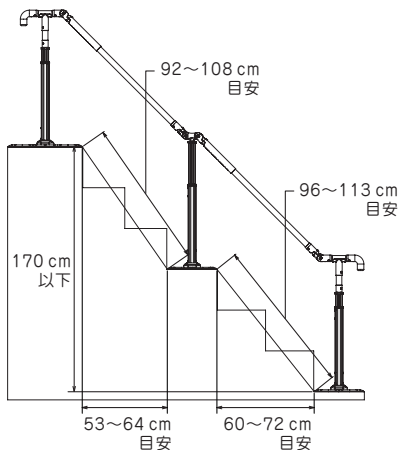


- 手すりに角度をつけて設置する場合(左右45°)
段差設置(上下45°以下)

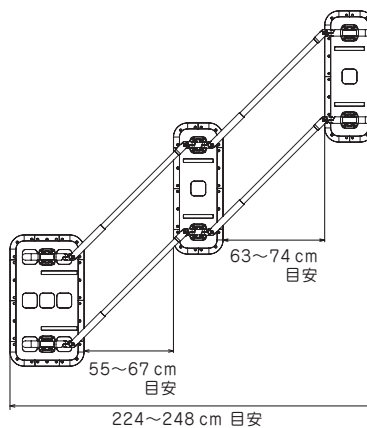


■ TLLW-MSS

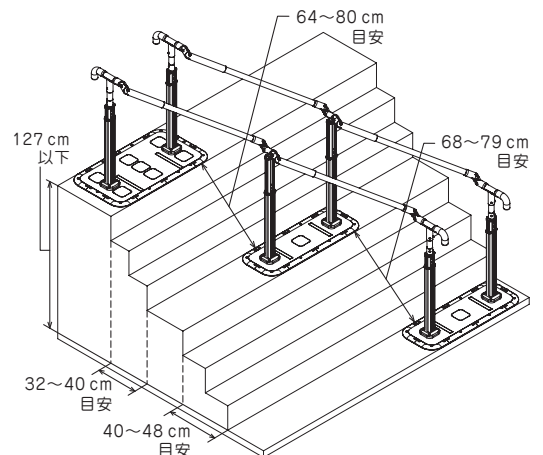
- 手すりを直線で設置する場合
段差設置(上下45°以下)



- 手すりに角度をつけて設置する場合(左右45°)
平面設置



- 手すりに角度をつけて設置する場合(左右45°)
段差設置(上下45°以下)



組み立てかた

組み立てたいレイアウト(→8ページ)を決めて、設置場所とベースを置くスペース(→14ページ)を確認してください。
以降の手順に従って組み立ててください。

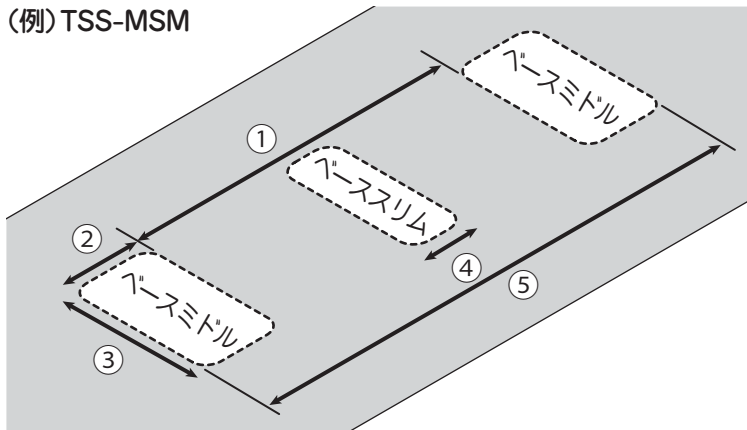
本書では、TSS-MSMの手すりを直線で平面設置する場合を例に説明しています。

●レイアウトによって使用する部材が異なりますが、組み立て方法は同じです。

ステップ 1 設置場所を確認

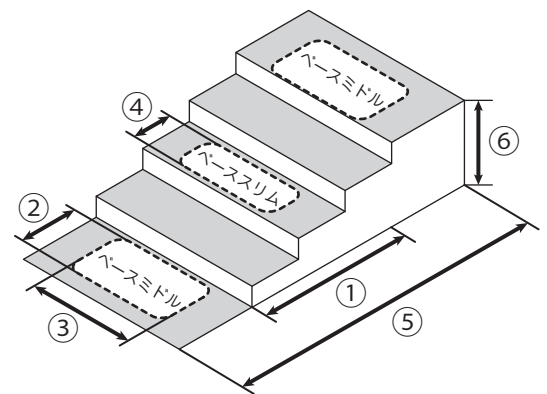
設置する前に、設置場所とベースを置くスペースを確認します。

(例) TSS-MSM



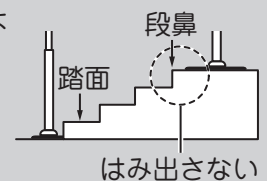
①	TSS-MSM : 117~153 cm(目安)
②	45 cm以上
③	80 cm以上
④	30 cm以上
⑤	TSS-MSM : 207~243 cm(目安)

段差に直線で設置する場合

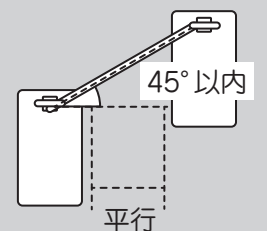


①	TSS-MSM : 78~102 cm(目安)
②	45 cm以上 (踏面)
③	80 cm以上 (踏面)
④	30 cm以上 (踏面)
⑤	TSS-MSM : 168~192 cm(目安)
⑥	TSS-MSM : 118 cm以下(目安)

- 利用者がベースを踏みながら使用できるように設置してください。
- ベースより小さい踏面や縁石、芝生、滑りやすい地面などには設置しないでください。
ベースがガタつくなど不安定になり、けがの原因となります。
- 段差のある箇所に設置するときは、ベース端部が段鼻よりも内側になるように設置してください。

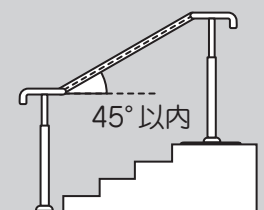


- ベースを直線上に置かない場合は、手すりの左右角度は45°以内に納まるように設置してください。
- 各ベースは平行になるように設置してください。

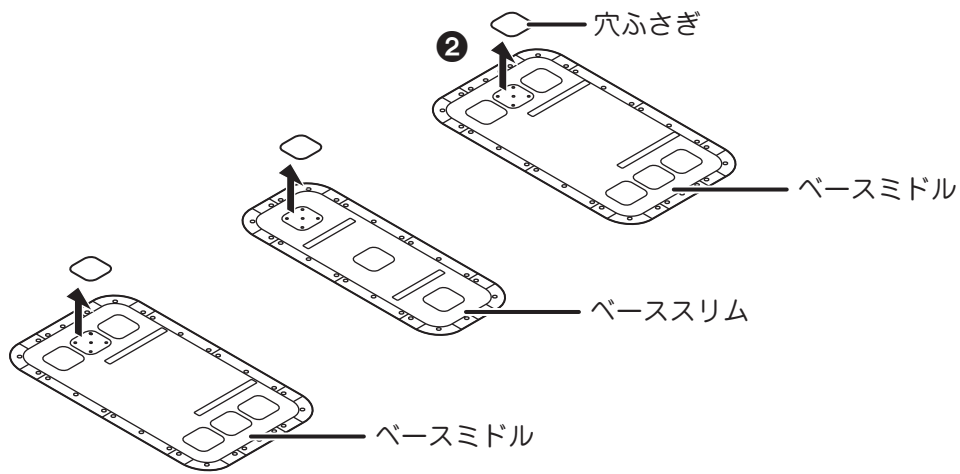


警告

- 手すりの上下角度は45°以内に納まるように設置してください。



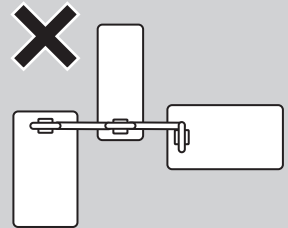
ステップ 2 ベースを設置



① 設置したい場所にベースを置く

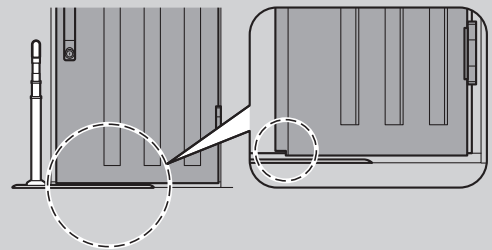
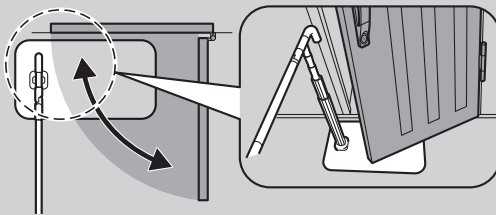
② パイプ取り付け位置に合わせて、ベースマットの穴ふさぎをはがす

- 各パイプが同じ向きになるように設置してください。



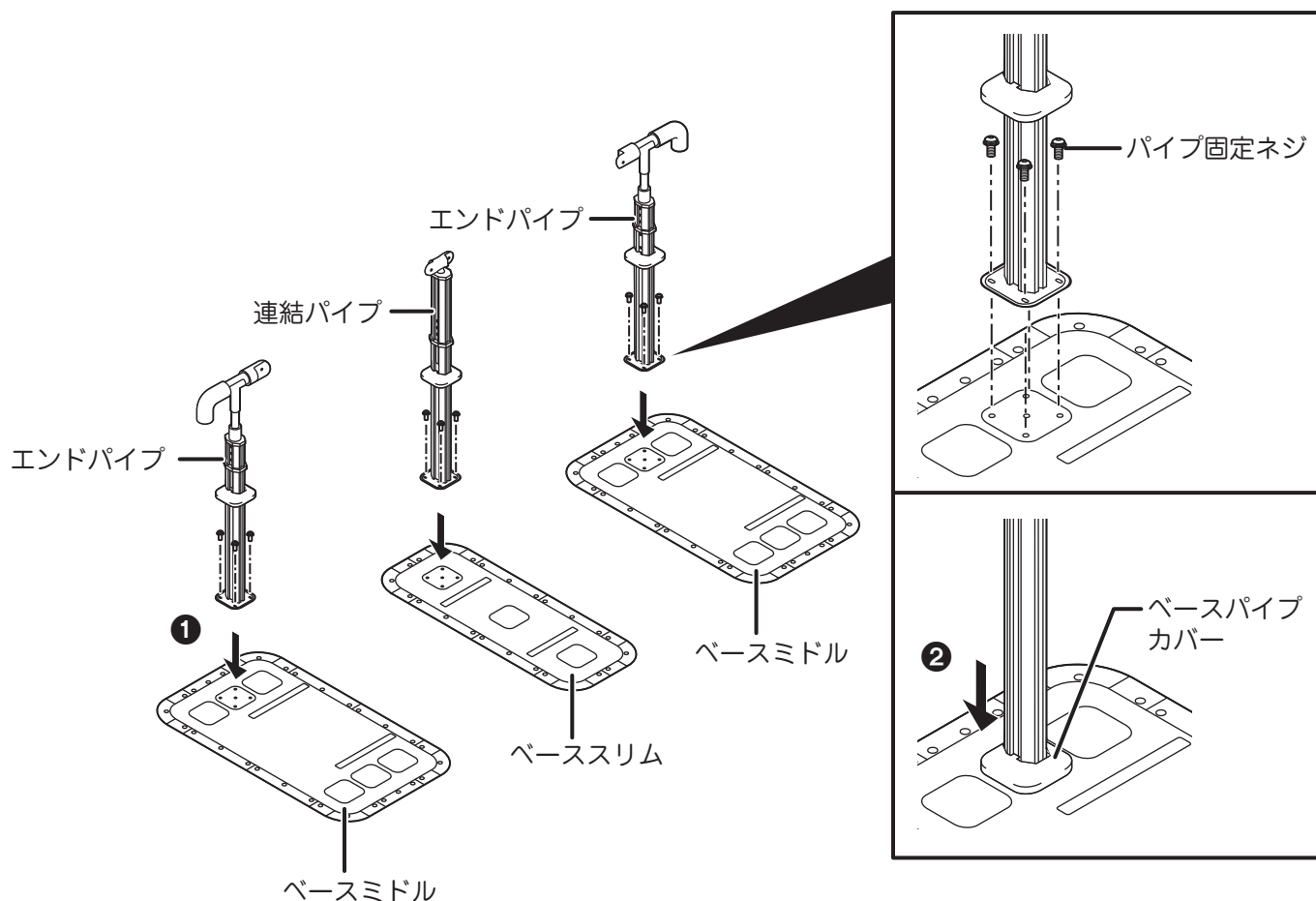
警告

- 開き戸付近に設置するときは、扉と手すり、扉の下とベースが当たらないように確認して設置してください。



組み立てかた

ステップ 3 パイプをベースに固定



① パイプをベースに取り付ける

ベースミドルにエンドパイプを取り付けます。
ベーススリムに連結パイプを取り付けます。



警告

- パイプの向きに注意して取り付けてください。
- 各ベースがしっかりと地面に接地し、パイプが垂直になるように設置してください。

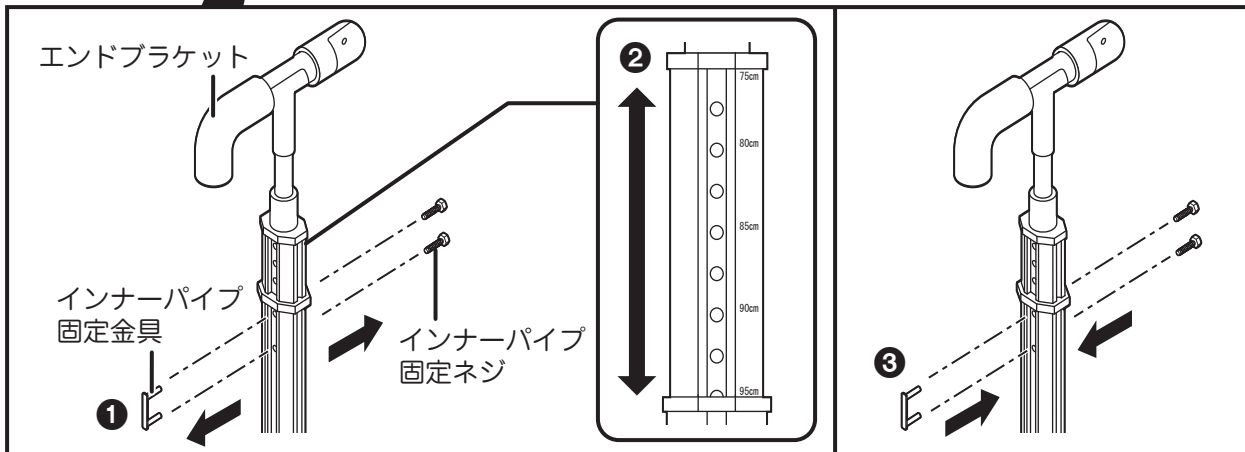
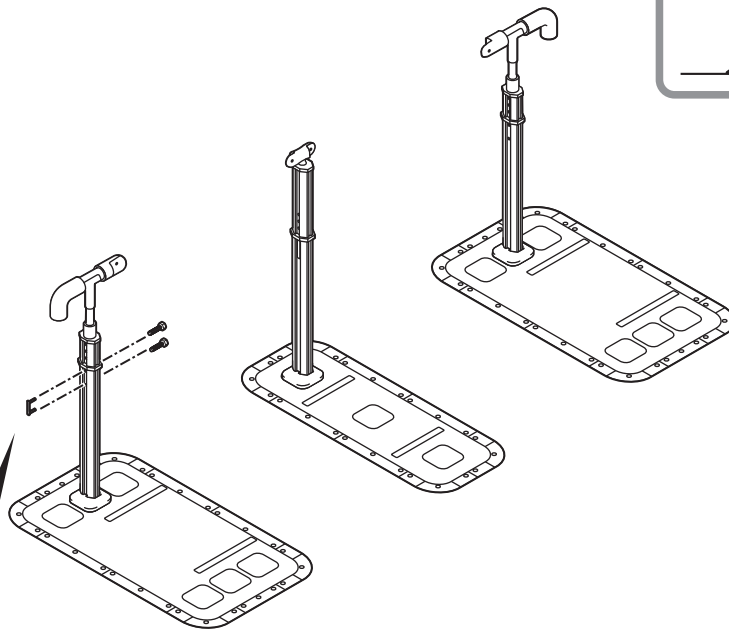
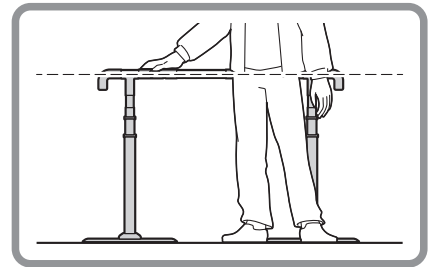
パイプ1本に対して4本のパイプ固定ネジで取り付けます。
この時点では、まだ仮締めにします。

使用工具: 六角レンチ(対辺4 mm)

② ベースパイプカバーをかぶせる

ステップ 4 パイプの高さを調節

歩行動作がしやすいよう利用する方の体格に合った設定をしてください。
手すりの高さは、大腿骨大転子(太もも横の出っ張り辺り)を目安に調節してください。



① インナーパイプ固定ネジを緩め、インナーパイプ固定金具を外す

② パイプの高さを調節する

パイプの高さは9段階(75 cm~95 cmまで 2.5 cmピッチ)に調節できます。

⚠ 警告 ● すべてのパイプを同じ高さにしてください。

③ パイプの穴を合わせて、エンドブラケットの方向からインナーパイプ固定金具を差し込み、インナーパイプ固定ネジを締める(締付けトルク 5N・m以上)

● 連結パイプを固定する場合、インナーパイプ固定金具は左右どちらからでも差し込めます。

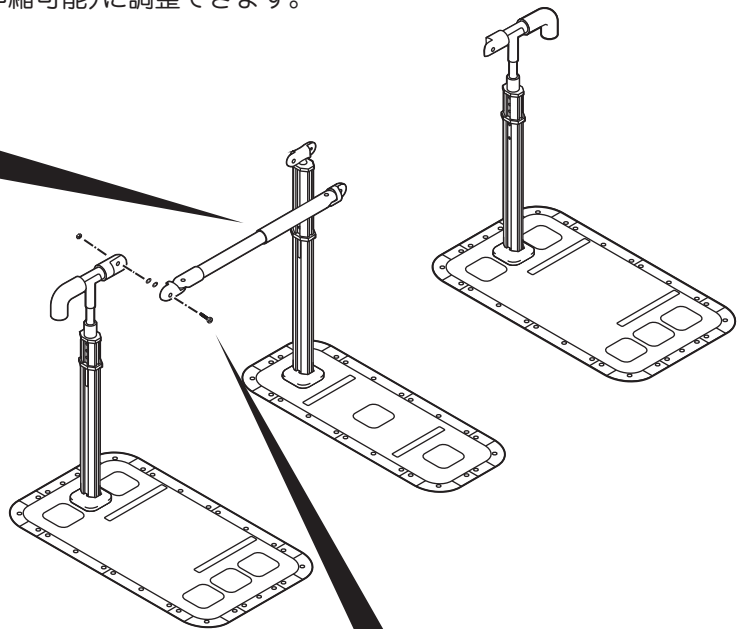
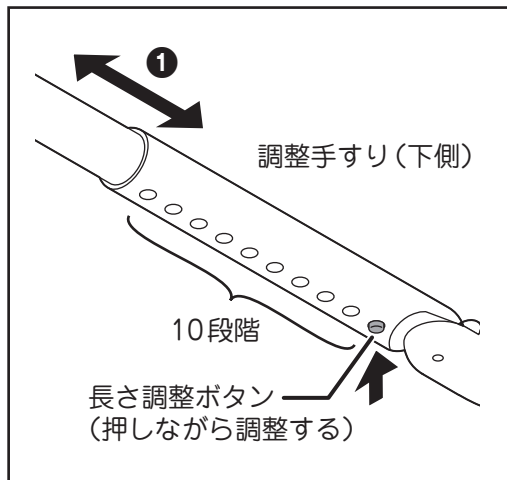
使用工具: 六角レンチ(対辺4 mm)

● 同様の手順で、すべてのパイプの高さを調節します。

組み立てかた

ステップ 5 手すりをパイプに固定

- ① 手すり下側にあるボタンを押しながら、手すりの長さを調整する
手すりの長さは10段階（ピッチ2 cm、18 cm伸縮可能）に調整できます。



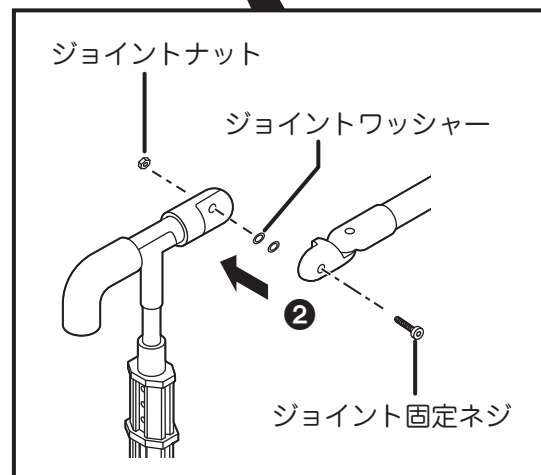
- ② ボタンがある方を下にして、手すりをパイプに取り付ける

使用工具: 六角レンチ(対辺6 mm)

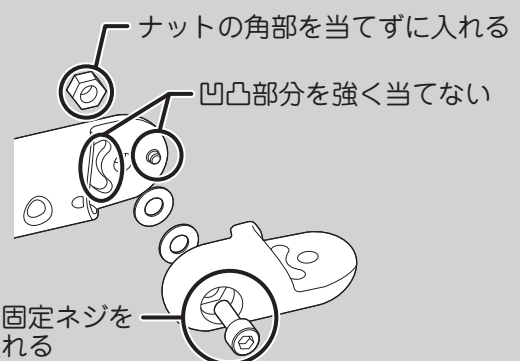
ジョイントワッシャー2個をパイプと手すりのジョイントの間に挟み、ジョイントナットとジョイント固定ネジで締めます。

この時点では、まだ仮締めにします。

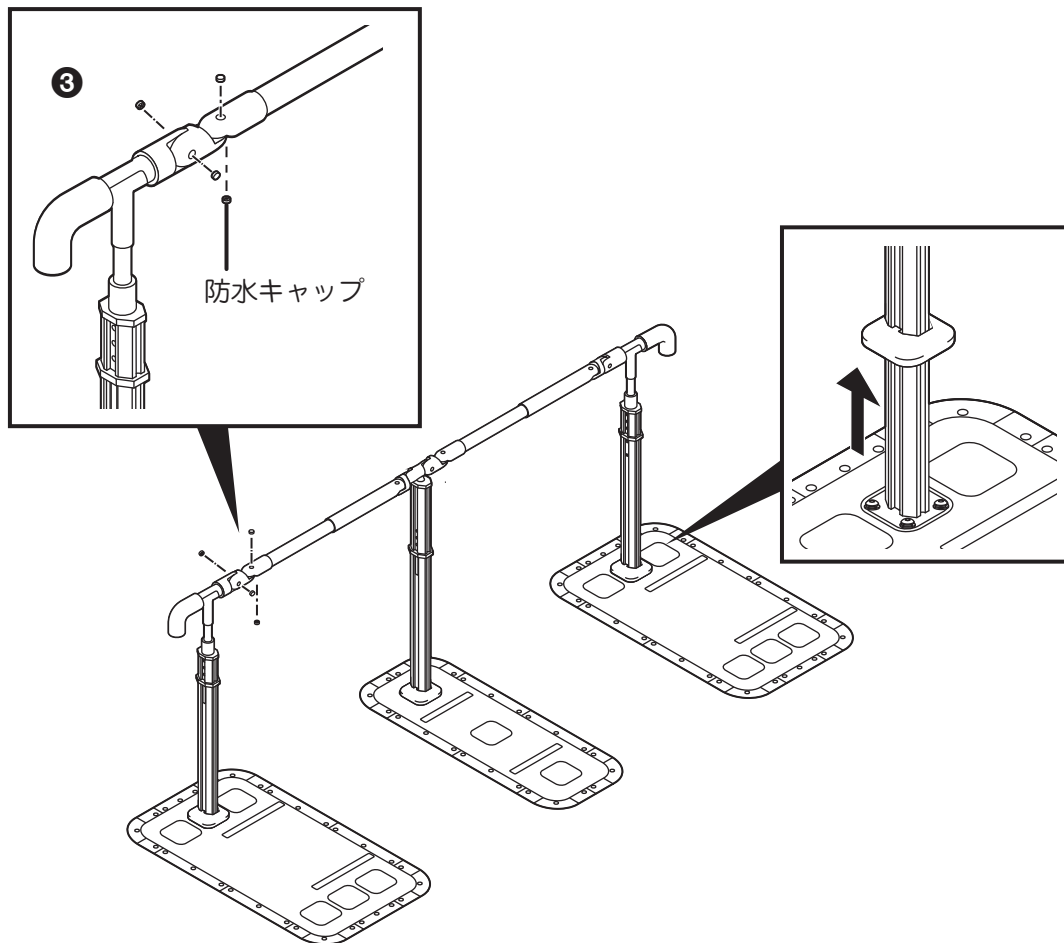
- 同様の手順で、すべての手すりを取り付けます。



※パイプと調整手すりのブラケットは断熱塗装されています。組み立てや取り外し、角度調整時などに塗装が剥がれたりキズがつかないように、ご注意ください。詳しくは、別紙の「組み立て/取り外し時のご注意」をご参照ください。



ステップ 6 ネジの本締め・組み立て確認



① すべてのネジを本締めする

使用工具：六角レンチ(対辺4 mm)、六角レンチ(対辺6 mm)

- パイプ固定ネジは、ベースパイプカバーを持ち上げながら締め付けます。(締付けトルク 12 N・m以上)
- ジョイント部のネジは締め付けすぎに注意してください。(締付けトルク 5 N・m以上)

② すべてのネジに緩みがないか確認する

③ 手すりとジョイントのネジ部に防水キャップを取り付ける



注意

- 組み立て後、パイプや手すりにガタツキがないことを確認してください。

点検について

安全のため、および製品本来の性能を維持するため、定期的に点検を行ってください。

点検内容	チェック欄					
手すり、パイプやベースに変形、破損、ヒビ割れなどがないか						
ネジが緩んでいないか、ガタツキがないか						
ペースマットがめくれていないか、破れなどがないか、たるみやシワがないか						

- その他、異常がないか確認してください。
 - 暴風雨、雪の日などは、ご利用になる前に必ず上記を確認してください。
 - ご自身による修理は絶対に行わないでください。
- 変形や破損などの異常を見つけたときは、使用を中止して納入業者へご連絡ください。

お手入れについて

お手入れは定期的に行ってください。

■ 手すり・パイプ・ベース

- 乾いた柔らかい布で拭いてください。特に一部の金属部分は、断熱塗装が施されており傷つきやすいため、取扱いは気を付けてください。
しつこい汚れは、家庭用クリーナーまたは石鹼水で拭き取り、その後乾いた布で拭いてください。
- シンナー、ベンジン、ガソリンなどの有機溶剤を含んだものや、研磨剤、漂白剤などは使用しないでください。
- たわしなど、表面の粗いもので擦らないでください。
- 市販のクリーナーを使用するときは、一度目立たない箇所を試してから使用してください。
- 消毒に、オゾンガス、ホルムアルデヒドガスは使用しないでください。
製品が破損する原因になります。



■ ベースマット

- 先のやわらかいブラシなどで掃いて、表面の砂や土などの汚れを落としてください。

■ 消毒方法

- 消毒は納入業者または消毒施設のある業者へ依頼してください。
- 製品に使用している素材の物性を考慮した消毒方法で行ってください。

■ 保管時の注意

- 湿気が多い場所で保管しないでください。
カビが発生する原因になります。
- ベースに重量物を乗せたり、手すりに物をぶら下げたりかぶせたりしないでください。
製品の変形や、変色の原因になります。

保証について

保証期間は、お買い上げ日より1年間です。

保証期間中は、保証書の規定に従って無料で修理いたします。

保証期間を過ぎて修理をご依頼の場合は、ご希望により有料で修理いたします。

- 保証書に必要事項が記入されていることをお確かめの上、大切に保管してください。
- 消耗品は保証の対象外となります。

保証書

この製品は、厳重なる品質管理及び検査を経てお届けしたものです。
お客様の正常なご使用状態で万一故障した場合には、本保証書記載内容によりお買い上げの販売店が受け付け致します。

※ 修理は、お買い上げの販売店に必ず本保証書を提示の上、ご依頼下さい。

※ 本保証書は再発行致しませんので、大切に保管して下さい。

フランスベッド株式会社

〒196-0022 東京都昭島市中神町1148番地5
TEL 042(543)3111(代表)

型 式	マルチフィットすりEX
保証期間	お買い上げ日 年 月 日 から 年間
お 客 様	ご住所 〒

	ご氏名 _____
	電話番号 _____

見本

◇◇◇ 保証規定 ◇◇◇

- 保証期間内に正常なる使用状態において万一故障した場合には、無償修理致します。
お買い上げ日及び販売店名は、納品書又は領収書等で確認させて頂きまますので、保証書とともに紛失しないよう保管願います。
 - 次のような場合には、保証期間内でも有償修理になります。
(イ) 使用上の誤り、不当な修理や改造による故障及び損傷。
(ロ) お買い上げ後の転倒、落下等による故障及び損傷。
(ハ) 火災、地震、風水害、落雷やその他の天災地変、公害、ガス害、塩害等による故障及び損傷。
(ニ) 電源を使用する製品においては、指定電源(日本国内仕様)AC100V 50/60Hz以外での使用や異常電圧による故障及び損傷。
(ホ) 本保証書のご提示がない場合。
(ヘ) 本保証書にお買い上げ日、お客様名、販売店名の記入が無く、納品書又は領収書等にて必要事項の確認ができなかった場合。
(ト) 保証書の記載事項の字句を書き替えられた場合。
(チ) 消耗部品の取替え及び点検等の費用。
(リ) 離島や離島に準ずる遠隔地については、弊社規定に沿った訪問に要する実費を申し受けることがあります。
 - 本保証書は、日本国内においてのみ有効です。
This warranty is valid only in Japan.
 - 法的責任
この保証書は、本書に明示した期間、条件のもとにおいて無償修理をお約束するものです。従ってこの保証書によってお客様の法律上の権利を制限するものではありませんので、保証期間経過後の修理についてご不明の場合は、お買い上げの販売店にお問合わせ下さい。
 - 保証の対象
本体及び付属品。但し、消耗部品、縫製部品、別売部品は除く。
 - 免責
本製品の故障の放置又はその使用によって生じた、直接、間接の損害についての保証は、一切その責を負いませんので、予めご了承下さい。
- 修理の記録 _____

修理・お取扱い・お手入れなどのご相談は、
まず、お買い上げの販売店へお申し付けください。

修理を依頼されるときは

修理を依頼される前に取扱説明書をよく読み、再度点検の上、お問い合わせください。

ご連絡いただきたい内容：ご住所、ご施設名、ご氏名、電話番号、型式名、販売店、お買い上げ日、
故障または異常の内容(できるだけ詳しく)

弊社の商品は厳格な検査を経て納入致しておりますが、万一不具合な点がございましたら、
販売店または弊社お客様相談室までお問い合わせください。

フリーダイヤル  0120-39-2824

受付時間：月～金曜日 9時～12時、13時～17時

※土、日、祝祭日、年末、年始、弊社指定の休日等は除く

製造元：フランスベッド株式会社

〒196-0022 東京都昭島市中神町1148番地5