

Tacaof

品名 スワリナⅡ

歩行車

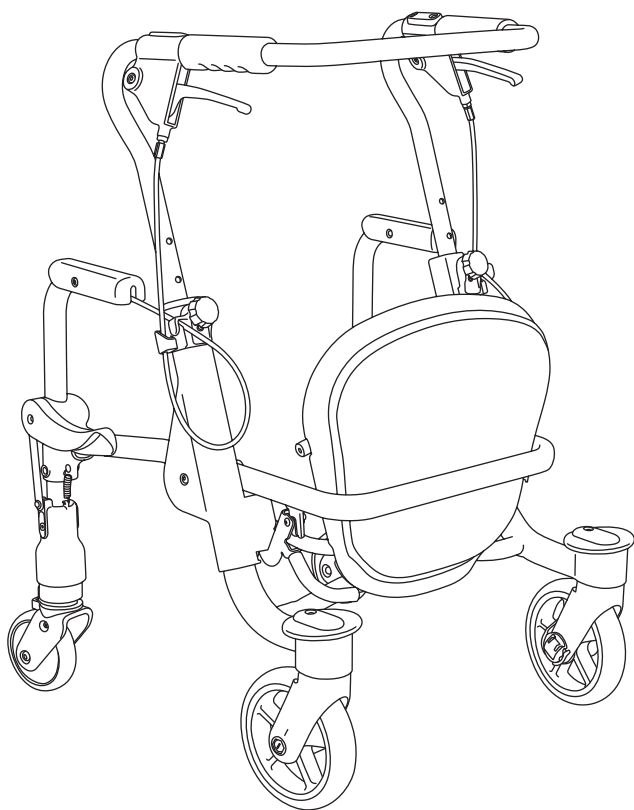
品番 WAW38

取扱説明書

この度は、弊社製品をお買いあげいただきまして、ありがとうございます。
正しく安全にお使いいただくため、ご使用前にこの取扱説明書をかならずお読みください。また、読まれたあとは大切に保管してください。
製品に関して不明な点や不都合なことがございましたら、ご購入販売店もしくは弊社お客様相談窓口へご連絡ください。

目次

ご使用前の注意	1P
ご使用上の注意	2～3P
お手入れ方法	3P
保管方法	3P
各部の名称と製品仕様	4P
ハンドルフレームの取付方法	5～6P
車体の組み立て方・折りたたみ方	6P
グリップの使用方法	7P
ブレーキの使用方法	8P
座面の使用方法	9P
補助グリップの使用方法	9～10P
バンパーの取付方法	10P
ブレーキの調整方法	11P
故障かな？と思ったら	12P
保証書	



株式会社 幸和製作所

〒590-0982 大阪府堺市堺区海山町3丁159番地1

※製品は改良のため仕様の一部を予告なく変更する場合がございます。あらかじめご了承ください。

転倒や事故防止のため、下記の事項をかならず守ってください。

ご使用前の注意

⚠ 警告 下記の場所では絶対に使用しないでください。

- 屋外での使用。
- 床が濡れている所での使用。

⚠ 注意 誤った使い方をすると、人が傷害を負う可能性や物的損害が発生する可能性があるため、下記の項目をかならず守ってください。

- この製品は屋内専用歩行車です。屋外では使用しないでください。
- 組み立てるときは、周囲に人がいないことを確認してください。
- 組み立て、折りたたみおよび調節は確実に行ってください。また指などをはさまないように注意してください。
- ご使用前は各部を点検し、フレームや各部に亀裂・破損・変形などがある場合は使用しないでください。
- 各部を点検し、特にハンドブレーキと駐車ブレーキの使用時には左右の後輪が確実に固定されていることを確認してください。
- 左右の昇降パイプの高さが同じであることを確認してください。
- ノブボルトは最後までしっかり締めて、ハンドルフレームが確実に固定されていることを確認してください。
- ブレーキを解除したときには、左右後輪および、後輪キャストがスムーズに回転することを確認してください。
- ネジなどにゆるみがないことを確認してください。
- タイヤにほこりなどのごみが付着している場合は、確実に拭き取ってから使用してください。スリップや床への色移りの原因になります。
- タイヤの磨耗が無いことを確認し、必要に応じて交換してください。交換する場合はご購入販売店もしくは弊社お客様相談窓口へ連絡してください。
- ご使用の際は、かならずご自身の体調を確認し、安全に使用できるかどうかを判断してください。体調によっては、転倒など思わぬ事故につながるおそれがあります。
- バンパーを取り付けてから使用してください。
- 段差や傾斜がある所で使用する場合は十分に注意してください。
- 暗い所で使用する場合は十分に注意してください。

転倒や事故防止のため、下記の事項をかならず守ってください。

ご使用上の注意

警告 誤った使い方をすると、人が死亡または重傷を負う可能性があるため、下記の項目をかならず守ってください。

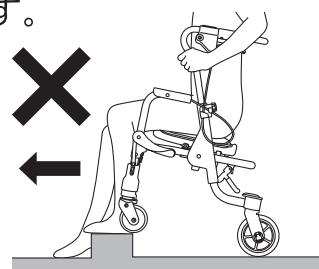
歩行のとき

- グリップ以外の場所を持って歩行しないでください。
- グリップを片手で操作しないでください。
- 歩行する際は、車体の支持基底面内で使用してください。また、横歩きおよび、ハンドル片側のみに体重をかけないでください。
- グリップやハンドルによりかかたり、荷物を吊りさげたりしないでください。車体だけが動いたり、転倒することがあり危険です。
- 折りたたみ状態で歩行しないでください。
- 座面に人を乗せたまま押さないでください。
- ハンドブレーキを使用する際は、左右同時にかけてください。
- 溝・段差などにつまづくと、転倒するおそれがありますので注意してください。また、段差に対して斜めに侵入しないでください。段差の手前ではかならず一旦止まり、十分注意して慎重に越えてください。



座面に関して

- 座面に座る際は、かならず左右の駐車ブレーキをかけ、左右後輪および、後輪キャスターが固定されていることを確認してください。
- 立ち座りの際は、車体が動かないことを確認してからゆっくりと身体を動かしてください。
- 最大使用者体重をかならず守ってください。
- 勢いよく座らないでください。車体に変形、破損することがあります。
- 車体を折りたたんだ状態で座らないでください。
- 座面に座る際は、身体をまっすぐ前に向けて座ってください。斜めや横向きに座ると、バランスを崩し転倒するおそれがあります。
- 立ち座りの際に補助グリップを使用する場合は、かならず両方の補助グリップを使用してください。片側のみに体重をかけると転倒するおそれがあります。
- 座面をおろさず着座しないでください。
- 座ったままの状態でも段差を乗り越えないでください。



- 分解・修理は弊社サービス員以外行わないでください。

注意 誤った使い方をすると、人が傷害を負う可能性や物的損害が発生する可能性があるため、下記の項目をかならず守ってください。

歩行のとき

- ハンドブレーキを握った状態、および駐車ブレーキをかけた状態で歩行しないでください。
- 車体からはなれるときはかならず駐車ブレーキをかけてください。また、非常口・消火器・消火栓の前に放置しないでください。
- 勢いよくグリップに負荷をかけないでください。

⚠ 注意

誤った使い方をすると、人が傷害を負う可能性や物的損害が発生する可能性があるため、下記の項目をかならず守ってください。

歩行のとき

- 傾斜のある場所では駐車しないでください。傾斜のある場所では、たとえ駐車ブレーキをかけても動く場合があります、大変危険です。
- ブレーキは自動車のブレーキとは構造的に違いますので、過信しないでください。
- 傾斜など平坦でない場所で体を支えないでください。
- 敷居を越える場合は十分に注意してください。
- ペットを乗せて使用しないでください。
- 床が濡れているところ、またタイヤが濡れている状態で歩行するとブレーキがかけにくくなるので注意してください。

座面に関して

- 傾斜では座らないでください。傾斜がある場所では、たとえ駐車ブレーキをかけても動く場合があります大変危険です。
- 浅く座らないでください。
- 踏み台として使用しないでください。
- 幼児、子供を座面上に立たせないでください。また、操作させないでください。
- ハンドルや補助グリップに座らないでください。
- 立ち座りの際にハンドルまたは座面を使用する場合は、片側のみに体重をかけないでください。転倒するおそれがあります。
- 座面にものを載せるときは、座面の中央に載せてください。バランスを崩すおそれがあります。
- 長時間、重い荷物を載せたり、座ったりしないでください。

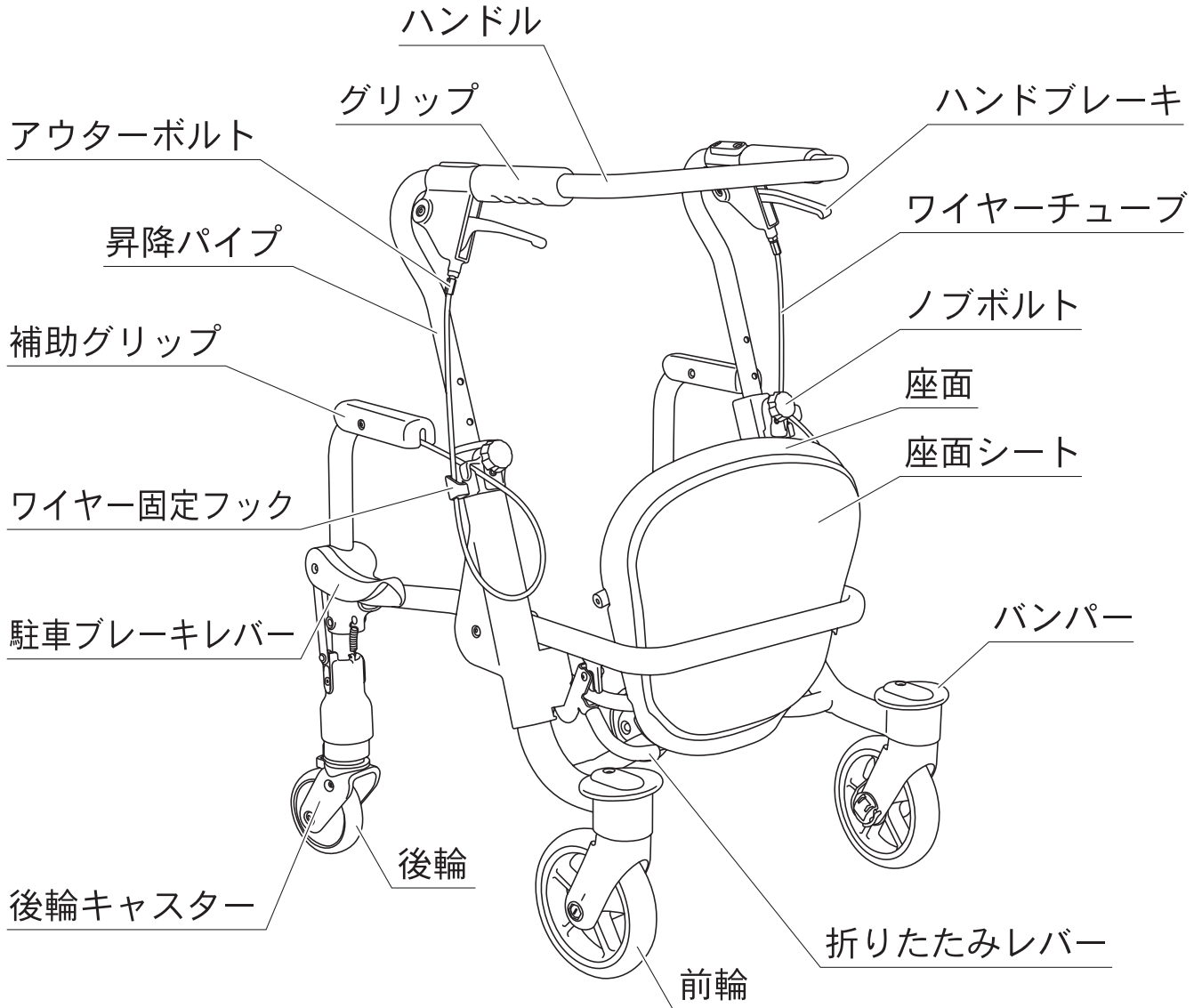
お手入れ方法

- 清掃の際には、水につけた布を固くしぼって拭き取り、その後乾いた布で拭いてください。
- 座面シートやハンドルカバーの汚れは、水につけた布を固くしぼって拭き取り、その後よく乾かしてください。
- 研磨剤入りのスポンジを絶対に使用しないでください。
- 塩素系洗剤・シンナー・クレゾール・アルコール類などは絶対に使用しないでください。プラスチックや座面シート、ハンドルカバーの劣化や破損をまねくことがあります。汚れがひどい場合は、中性洗剤を使って拭き取り、その後乾いた布でよく拭き取ってください。

保管方法

- 屋内で保管してください。
- 直射日光が当たる場所、高温多湿な場所では保管しないでください。故障や変形の原因となります。
- 長期間使用しないときは、汚れを落としてから保管してください。
- 車体を倒した状態で、車体の上に荷物を重ねないでください。故障の原因となります。

各部の名称と製品仕様

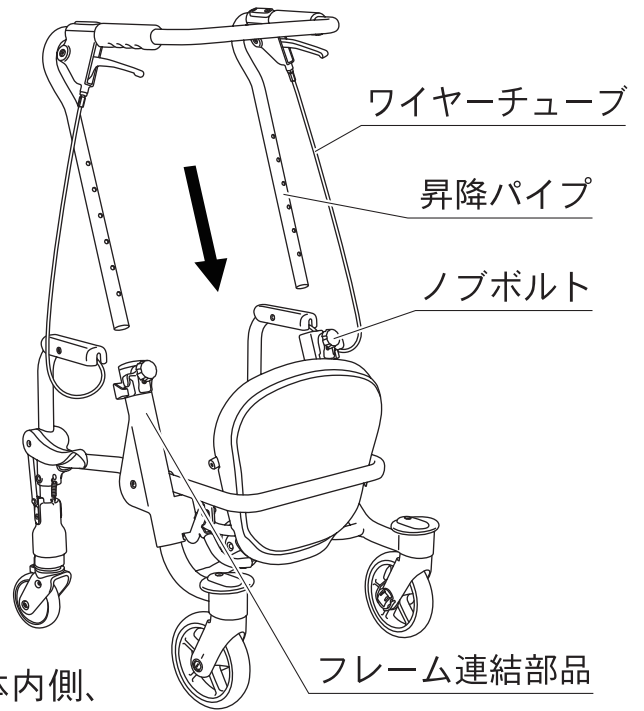
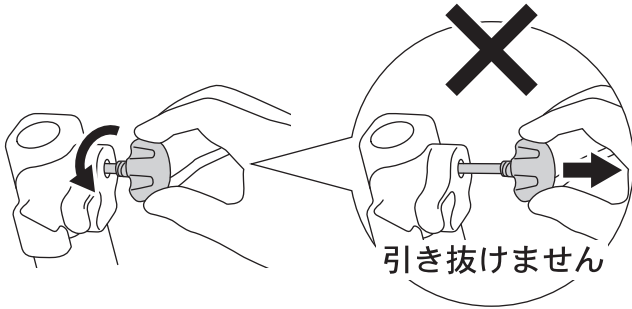


組み立て寸法	幅540×奥行580		重	量	6.9kg
	×高さ710～910mm		最大使用者体重	80kg	
折りたたみ寸法	幅540×奥行575×高さ775mm		本体材質	アルミニウム合金	
押し手高さ	710～910mm 6ポジション		車輪材質	前輪：EVA樹脂	
座面高さ	クッションなし	370mm		後輪：PU	
	クッションあり	約400mm	座面材質	ポリエチレン	
座面寸法	幅345×奥行330mm		座面シート材質	ポリウレタン/ポリエステル	

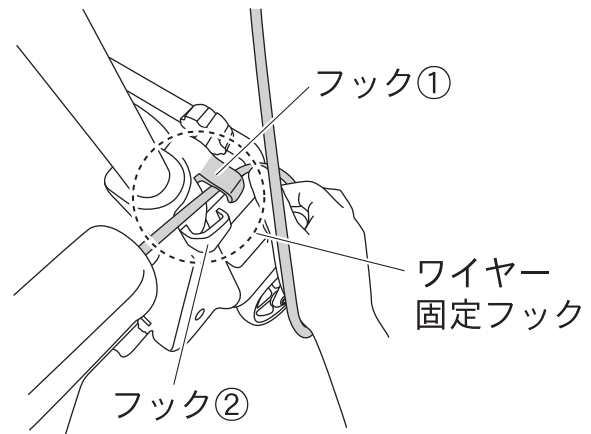
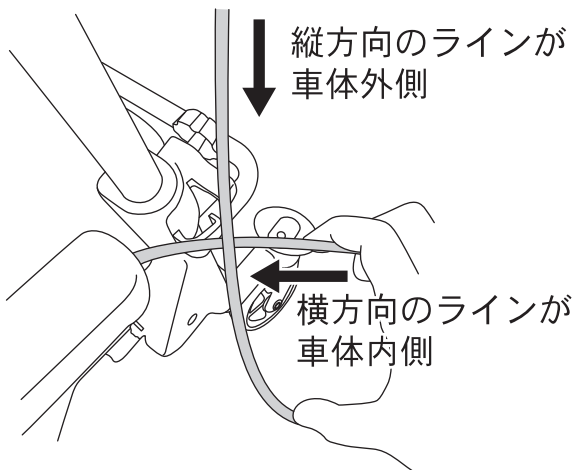
※各寸法、重量は参考数値です。

ハンドルフレームの取付方法

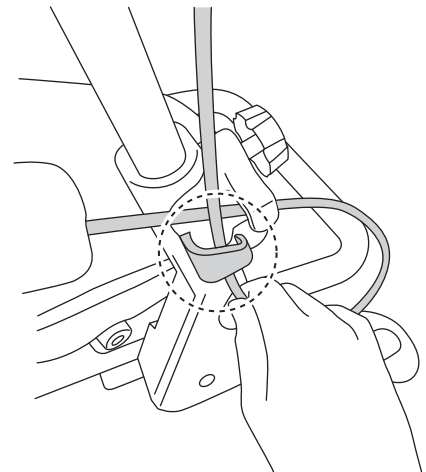
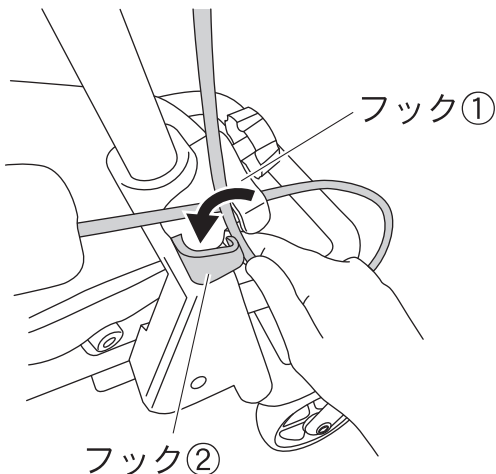
- 1** 左右のノブボルトを反時計回りに回してゆるめてください。
ワイヤーチューブが昇降パイプの外側になるように、昇降パイプを左右のフレーム連結部品に差し込んでください。



- 2** ワイヤーチューブを横方向のラインが車体内側、縦方向のラインが車体外側にくるようにひねらせ、横方向のラインをワイヤー固定フック①にひっかけてください。



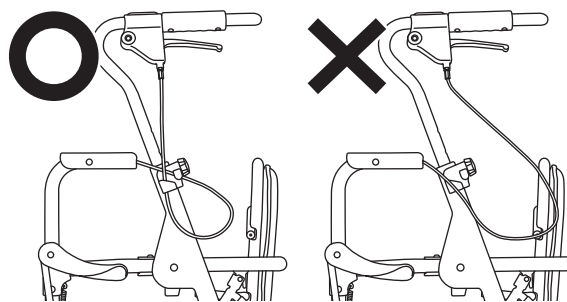
- 3** ワイヤーチューブを縦方向のラインを、フック②にひっかけてください。



- 4** 同様に反対側のワイヤーチューブもワイヤー固定フックにかけてください。

⚠️ 注意

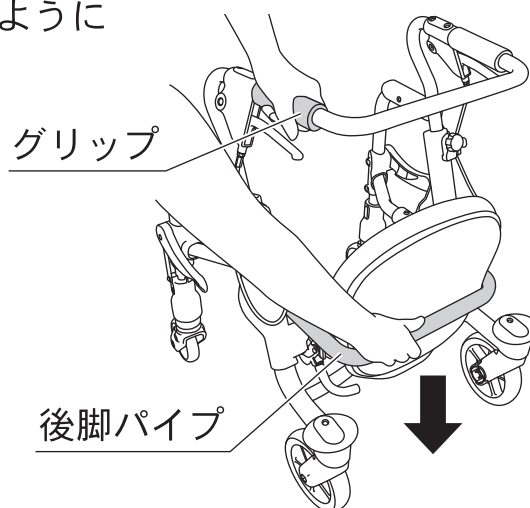
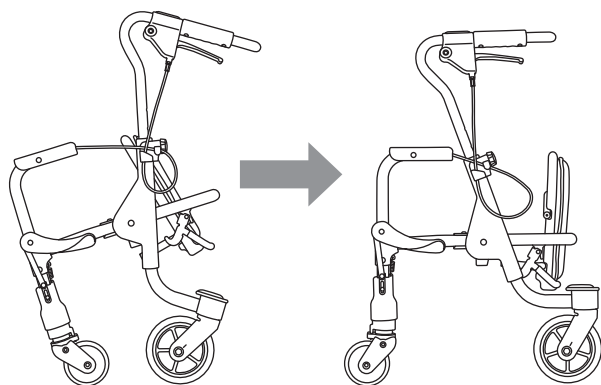
- ワイヤチューブがワイヤー固定フックに右図のように正しく取り付けられていることを確認してください。
- 指などをはさまないように注意してください。



車体の組み立て方・折りたたみ方

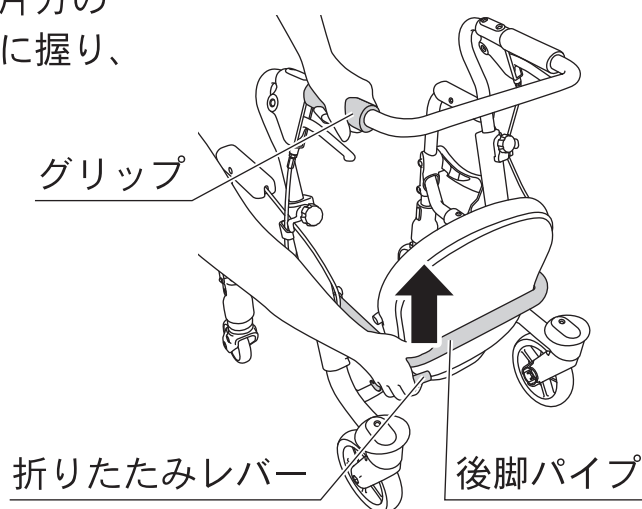
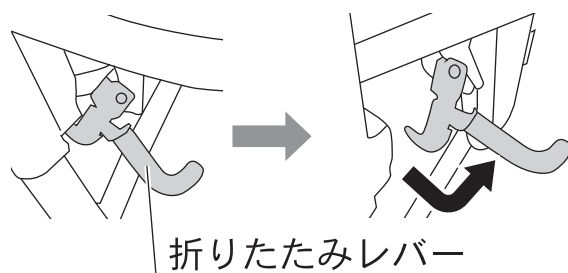
【組み立て方】

車体の横に立ち、片方の手でグリップを握り、もう片方の手で、後脚パイプの前方に手を置いてください。そのまま、後脚パイプを下方に押し出すように動かしてください。
※その際、体重をかけて車体によりかからないようにしてください。転倒するおそれがあります。



【折りたたみ方】

車体の横に立ち、片方の手でグリップ、もう片方の手で、後脚パイプと折りたたみレバーを一緒に握り、後脚パイプを上引きあげてください。
※折りたたみ後の車体自立は不安定です。倒れないよう、十分注意してください。

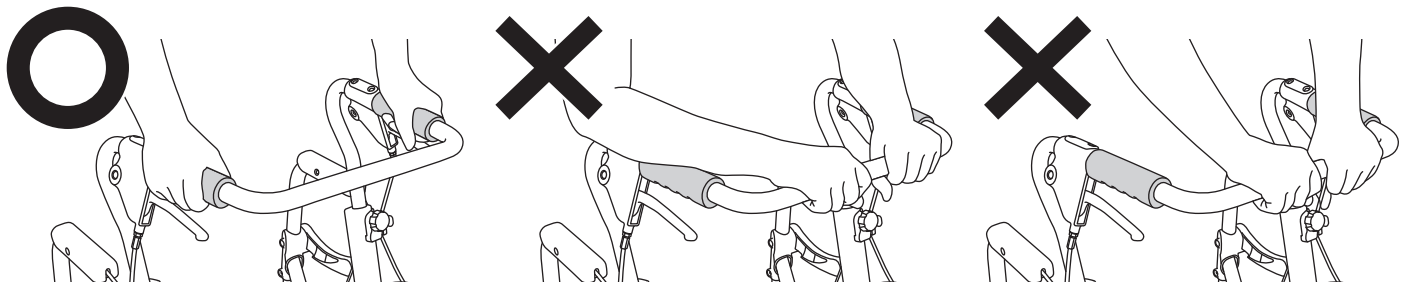


⚠️ 注意

- 周囲に人がいないことを確認してから行ってください。
- 指などをはさまないように注意してください。
- 確実に組み立てられていることを確認してから使用してください。

グリップの使用法

左右のグリップを握って、ゆっくり歩行してください。

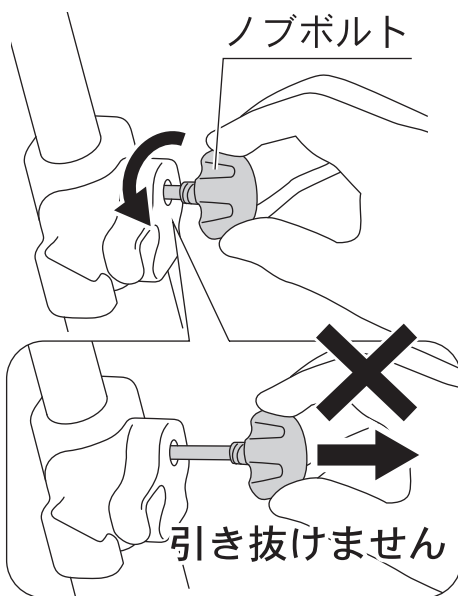


⚠️ 注意

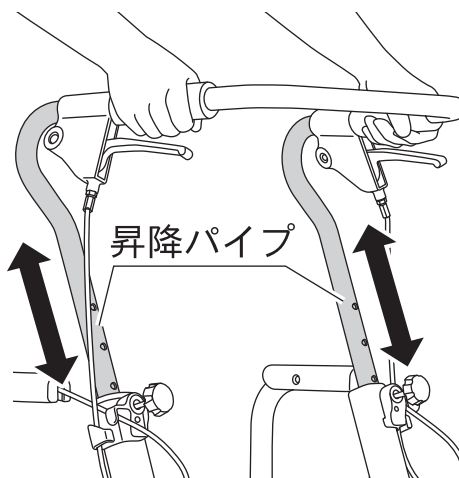
- グリップ以外の部分を握って使用しないでください。
- 片手での操作はしないでください。バランスを崩し危険です。
- 歩行する際は、横歩きおよび、ハンドル片側のみに体重をかけないでください。

【高さの調節方法】

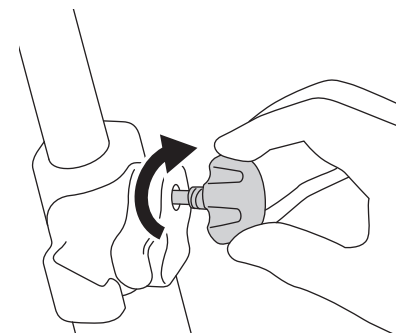
1 ノブボルトを反時計回りに回してください。



2 昇降パイプを上下させお好みの高さに合わせてください。



3 ノブボルトを時計回りに最後まで回してしっかり固定してください。



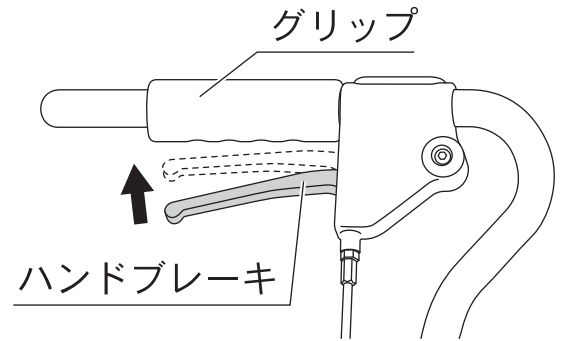
⚠️ 注意

- ノブボルトを最後までしっかり締めて、グリップが確実に固定されていることを確認してください。
- 高さ調節の際、勢いよくグリップを引き抜かないでください。
- ノブボルトは紛失防止の為、引き抜けなくなっています。勢いよく引っぱらないでください。
- かならずグリップ高さの最高値以下で使用してください。
- 指などをはさまないように注意してください。
- 左右のハンドルパイプの目盛が同じ位置であることを確認してください。
- 高さ調節後、都度ブレーキの確認を行ってください。

ブレーキの使用法

■ハンドブレーキの使用法

グリップを持ちながら、左右のハンドブレーキを同時に握ってください。

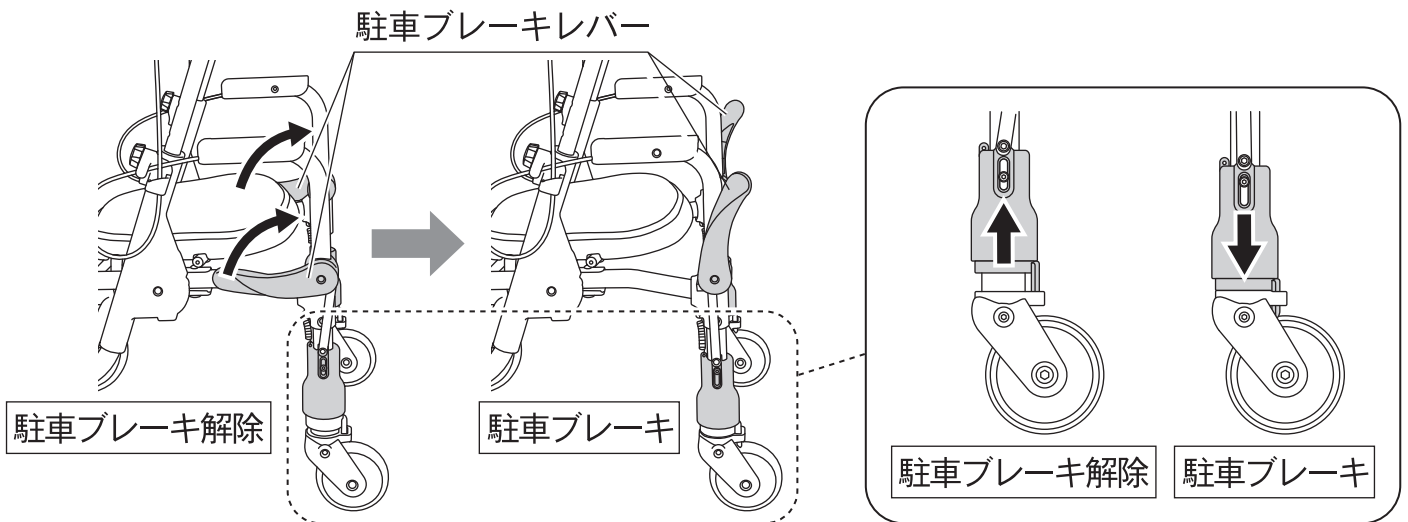


⚠️ 注意

- 指などをはさまないように注意してください。

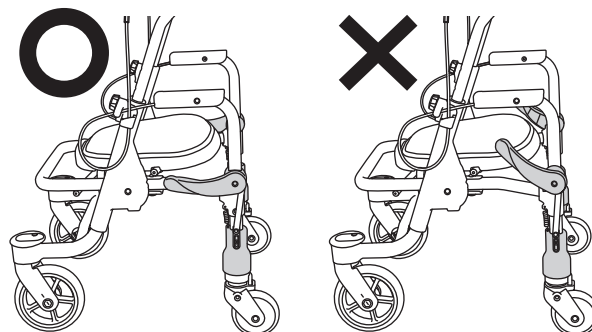
■駐車ブレーキの使用法

左右の駐車ブレーキレバーを引きあげると、左右の後輪が固定されます。あげた駐車ブレーキレバーを元に戻すと、ブレーキが解除されます。



⚠️ 注意

- 車体から離れるときは、かならず駐車ブレーキをかけ、左右の後輪が固定されていることを確認してください。
- 指などをはさまないように注意してください。
- 駐車ブレーキを使用する際は、かならず左右両側の駐車ブレーキをかけてください。片側のみでは制動力が不十分で危険です。
- 駐車ブレーキレバーに体重をかけすぎないように注意してください。
- 車体を動かす場合は、かならず左右の駐車ブレーキレバーがさがりきっていることを確認してください。駐車ブレーキレバーがさがりきっていない状態で車体を操作すると、部品が破損することがあります。

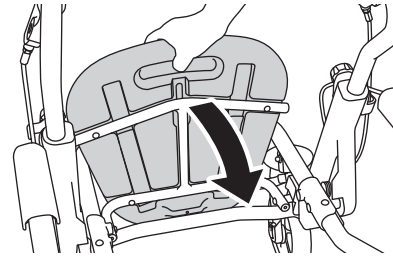


座面の使用方法

- 1 左右の駐車ブレーキレバーを引きあげ、左右の後輪が固定されていることを確認してください。



- 2 座面端、背面中央のくぼみ部分をつかんで、後方に倒してください。



- 3 座面中央に座ってください。

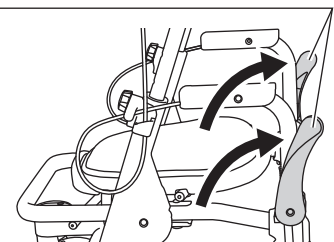
⚠ 注意

- 座面を倒す際は、座面端、背面中央のくぼみ部分をつかんでください。他の部位を持つと指をはさむおそれがあります。
- 勢いよく座らないでください。車体に変形、破損することがあります。
- 立ち座りの際にハンドルまたは座面を使用する場合は、片側のみに体重をかけないでください。転倒するおそれがあります。
- 立ち座りの際に補助グリップを使用する場合は、かならず両方の補助グリップを使用してください。片側のみに体重をかけると転倒するおそれがあります。
- 立ち座りの際は、かならず駐車ブレーキがされている状態で動作を行ってください。

補助グリップの使用方法

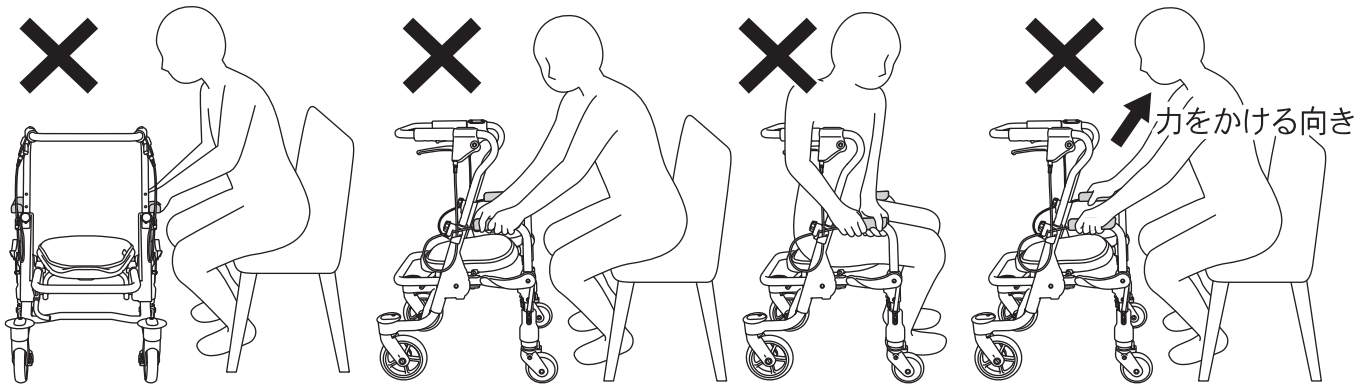
- 1 左右の駐車ブレーキレバーを引きあげ、左右の後輪が固定されていることを確認してください。
- 2 立ち座りする際、両手で、左右の補助グリップを同時に握ってください。片側のみに体重をかけると、転倒するおそれがあります。

駐車ブレーキレバー



⚠ 注意





車体の側方から
補助グリップに
手を置かないこと

補助グリップの片側のみに
手を置かないこと

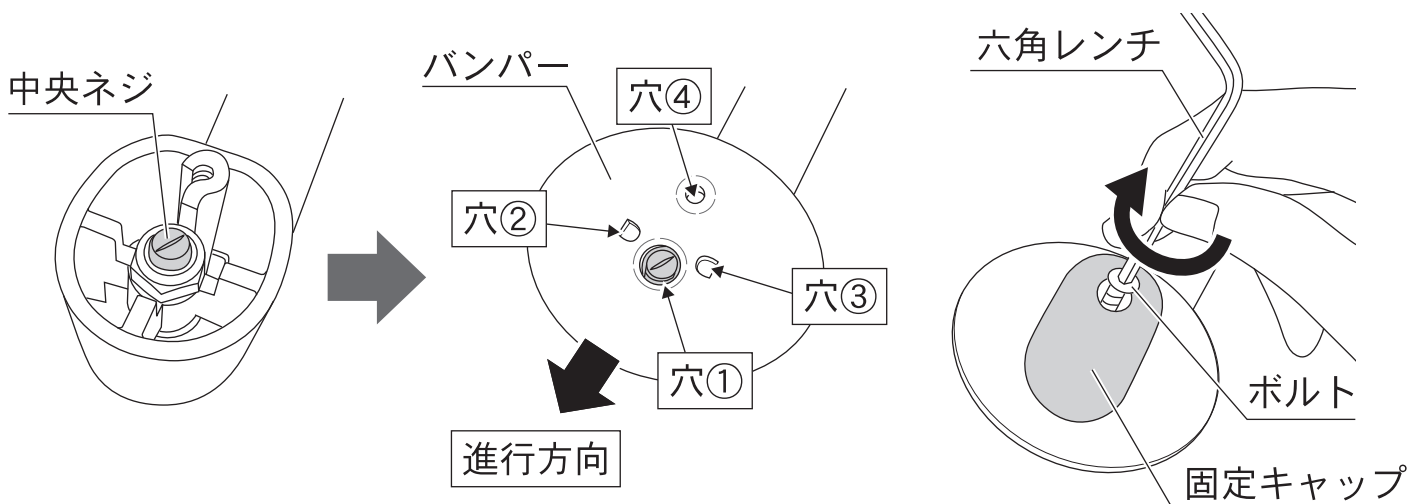
補助グリップを
引っ張りながら
立ち上がらないこと

- 補助グリップを使用する際は、かならず駐車ブレーキがされている状態で動作を行ってください。

バンパーの取付方法

- 使用工具
六角レンチ 3mm
- 締め付けトルク
1.5N.m

- 1 バンパーの穴①に中央ネジがはまるように置いてください。
※バンパーの向きを間違えないよう注意してください。
- 2 固定キャップ裏から出ている突起2本をバンパーの穴②③にはめてください。
- 3 固定キャップの穴とバンパーの穴④の位置を合わせ、固定用のボルトを六角レンチで時計回りに回して取り付けてください。



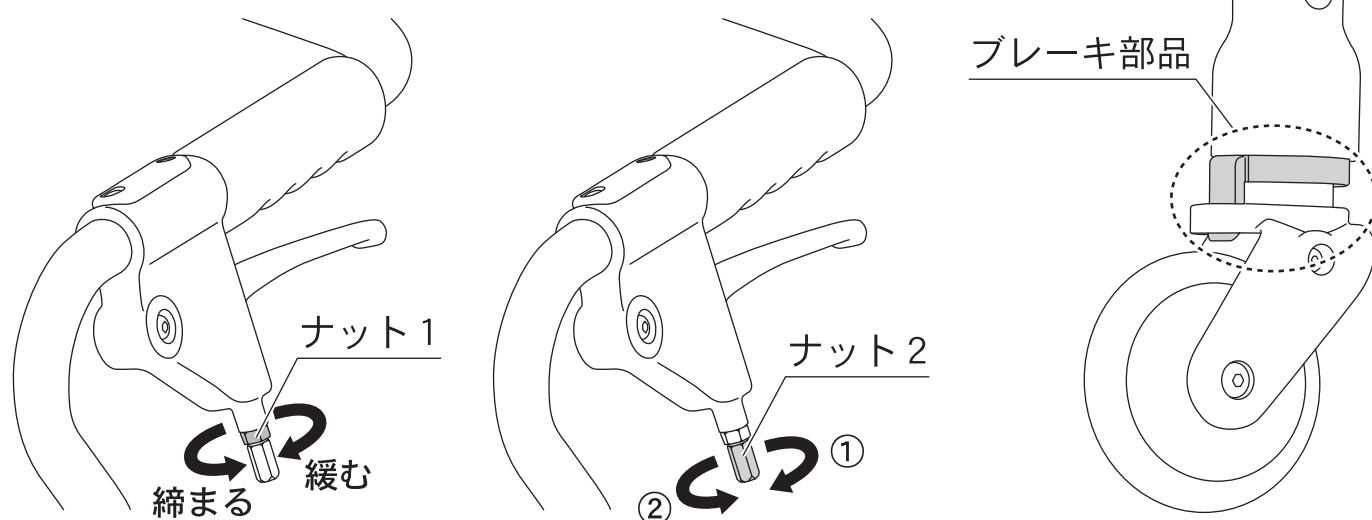
⚠ 注意

- 取り付け後、バンパーが回転しないことを確認してください。
- 指などはさまないように注意してください。
- 確実に組み立てられていることを確認してから使用してください。

ブレーキの調整方法

ハンドブレーキの効き方に不都合があるときは、以下の手順で調節してください。アウターボルトは左右にあります。必要に応じてそれぞれを調節してください。

- 1 駐車ブレーキを解除してください。
- 2 ナット1を時計回りに回し、緩めてください。
- 3 ナット2を時計回りに回して、ハンドブレーキレバーを握った際にブレーキが効くところまで調節してください。



- ①ブレーキの効きが悪い → 時計回り
(ブレーキ部品がさがる)
- ②ブレーキ部品の位置を戻す → 反時計回り
(ブレーキ部品があがる)

- 4 ナット2を押さえながら、ナット1を反時計回りに回して締めてください。
※ナット1を締める際、ナット2が回ると3で行った調整がずれてしまいます。

⚠ 注意

- かならずご使用のグリップ高さで調節を行ってください。
- 指などをはさまないように注意してください。
- 調節後、各ブレーキ動作を行い、左右の後輪が固定されることを十分に確認してください。

故障かな？と思ったら



警告

誤った使い方をすると、人が死亡または重傷を負う可能性があるため、下記の項目をかならず守ってください。

- 異常がある場合は使用しないでください。
- 使用中に何か異常を感じたら直ちに使用を中止し、すぐにご購入販売店もしくは弊社お客様相談窓口へ連絡してください。
- 分解や改造はしないでください。分解・修理が必要なときはご購入販売店もしくは弊社お客様相談窓口へ連絡してください。

故障かな？と思うような現象が発生したら、修理を依頼する前にもう一度、下記の点を確認してください。

こんなとき	ここを確認	直し方
ハンドブレーキの効きが悪い	ブレーキ操作を行った際、ブレーキ部品はタイヤにしっかりとあたっていますか？	11Pのブレーキの調整方法をご確認いただき、適切な位置に調整してください。
走行操作が重い	タイヤに髪の毛やほこりなどのゴミがはさまっていませんか？	はさまっているものを取り除いてください。
異音がする	ボルトやナットがゆるんでいませんか？	ボルトやナットがゆるんでいる場合はご購入販売店もしくは弊社お客様相談窓口へご連絡ください。
タイヤが大きく振れる		

上記の対処をしても良くなならない場合、または現象に当てはまらない場合は、ご購入販売店もしくは弊社お客様相談窓口へ連絡してください。

ココロ、ヨロコブ、テイコブ

Tacaof

製品の破損や異常を発見した場合は、直ちに使用を中止し、
ご購入販売店もしくは弊社お客様相談窓口へご連絡ください。
そのまま使用しますと、重大な事故につながる危険がございます。

※本製品をほかの方にお譲りになるときは、かならず本書もあわせてお渡してください。

保証書

お客様の正常なご使用により万一不具合が発生した場合に、本書記載内容に従って無償修理いたします。かならず本保証書を製品と一緒にご提示ください。

1. この製品の保証期間はご購入いただきました日から1年間です。
2. ご贈答・ご転居などでお買い上げの販売店に修理をご依頼できない場合は弊社お客様相談窓口にお問い合わせください。
3. 本保証書は再発行いたしませんので大切に保管してください。
4. 保証期間内において、部品や付属品の不具合が発見された場合は無償修理させていただきます。
5. 本保証書は日本国内においてのみ有効です。
This warranty is valid only in Japan.

6. 本保証書は明示した条件や期間において、無償修理をお約束するものです。保証書によってお客様の法律上の権限を規制するものではありません。保証期間外の場合、修理には費用がかかります。修理には部品や付属品の在庫状況により、修理に要する部品が不足している場合があります。修理に要する部品の在庫状況により、修理に要する部品が不足している場合があります。

保証期間内
有償修理と
はお客様

も下記の
まていた
ご負担と

見本

該...賞修理
た、修...する送料

象外となり
どの諸経費

1. 保証書を失われた場合は、保証書がなくても修理を依頼することができます。
2. 本保証書は、保証期間内において、無償修理をお約束するものです。
3. お買い上げの販売店に修理をご依頼できない場合は弊社お客様相談窓口にお問い合わせください。
4. 通常の使用による故障、または損傷が発生した場合。
5. 特殊な場所での使用、目的外使用などによる故障、または損傷が発生した場合。
6. 弊社以外での修理または改造をされている場合。
7. お客様の誤った方法によるご使用やお手入れによる場合。
8. 火災・地震・塩害・ガス害・風水害・落下・その他の天災地変により故障または損傷が発生した場合。

合。
した場合。

お客様へ

- ・ この保証書をお受け取りになる時に、ご購入年月日、ご購入販売店名・住所が記載されていることをかならずご確認ください。
- ・ 修理期間につきましては、商品弊社到着後7日間を目安としておりますが、修理箇所、修理内容によりましてはさらに日数を要する場合があります。あらかじめご了承くださいませ。

ご購入年月日

ご購入販売店名・住所 (〒)

年 月 日

ココロ、ヨロコブ、テイコブ

Tacaof