



ご注意

この度は、当社商品をお買い上げ頂き、ありがとうございます。

- ご使用前に、この取扱説明書をよくお読みになり、使用方法を理解された上で正しく使用してください。
- お読みになった後はいつでもご覧頂けるように大切に保管してください。



ご注意

- 安全上のご注意・・・ステッキ本来の使い方をしてください！
- 1. 長さ調節方法をよくお読みになり、正しく理解した上でご使用ください。
- 2. 身体に合った長さに調節してご使用ください。不適切な長さで使用すると事故などの原因となり、危険です。また、ご使用中も含め、支柱の繋ぎ目や長さ調節部が確実に固定されたことを確認してご使用ください。
- 3. ご使用前には必ず各部の点検をしてください。万一、本

体のキズ、先ゴムの異常などを見つけた時は、ご使用をおやめください。

- 4. ご使用後は、シャフトの水分や汚れを拭き取り、内部を乾燥させてください。
(そのまま放置すると内側が錆びやすくなります)。
- 5. ご使用後は屋内に保管してください。その際、高温・多湿の場所には置かないでください。
- 6. 柔らかな地面や、雪道、濡れた路面でのご使用は滑りやすいため、十分注意してご使用ください。また段差にもご注意ください。
- 7. 道路の側溝の溝や凹みがある所では、つえ先がはまり込む場合がありますので、十分ご注意ください。
- 8. 用途以外(例えば、登山用、護身用等)には使用しないでください。
- 9. 先ゴムが摩耗したり、破れた場合は速やかに取り替えてください。

品番：WB3826
 商品名：かるがも 4ポイントステッキ ステンカラー
 サイズ：約71.0cm～93.0cm伸縮
 10段階調節2.5cmピッチ
 ベース部/約10.6cm×10.6cm
 材質：グリップ/ポリプロピレン、エラストマー
 シャフト/アルミニウム
 可動部/アルミニウム
 ベース/ジュラルミン
 先ゴム/合成ゴム
 重量：約570g
 使用先ゴム：4ポイントステッキ専用先ゴム
 生産国：日本



発売元 **フジホーム株式会社**

〒104-0033 東京都中央区新川2-12-15
 ヒューリック八丁堀ビル7F
 TEL.03-3523-1631 FAX.03-3523-1632
 URL:www.fujihome.co.jp



4 977626 734717

かるがも 4ポイントステッキ 取扱説明書

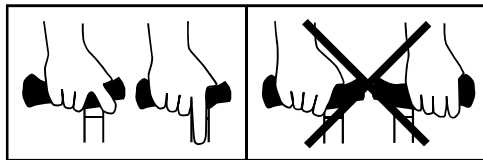
●棒状のステッキは、ステッキなしで自立歩行できる人がより安定して歩行できるよう、補助的に使用するものです。体重を掛け過ぎると、かえって肩や手を痛めることもある為、次の場合は使用に適しません。(また、次のような状態になった場合は使用を中止してください。)

- ①ステッキなしでは歩行できない方の使用。(手すりに伝わらなければ歩行できない方や、介助者に手伝ってもらわなければ歩行できない方の使用が含まれます。)
- ②リハビリ中などのように、体重の一部を支えないと歩行できない方。(ただし、医師などの指導のもとでの使用は含みません。)



ご使用前に、シャフトのサイズ調節穴から調節ボタンが確実に突出している事をご確認ください。

グリップの握り方



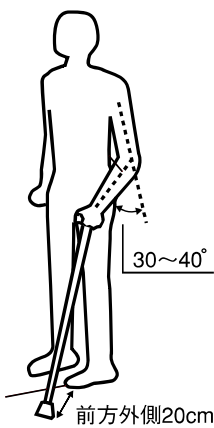
- 左図のような正しい持ち方ですと、うでとステッキが一体化され、慣れてくると、うでの一部のように扱えます。
- 右図の間違った持ち方ですと、ステッキのシャフト部分に体重がのらず、手首に負担がかかるのと、転倒しやすくなります。

ステッキの長さ調節の目安

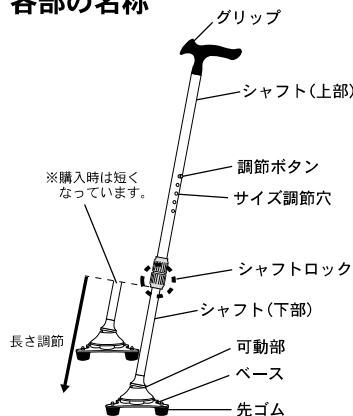
正しい長さの目安として、ステッキの先を足先の前方外側20cmにおき、肘は30～40°屈折した位置にできるようにステッキを突く状態が、ステッキの長さの目安となります。

長さ調節方法

- 1. シャフトロックを回してゆるめます。
- 2. 調節ボタンを押しながらシャフトをスライドさせ、長さを調節します。
- 3. 長さを調節後、調節ボタンがサイズ調節穴に確実に入っていることを確認してください。
- 4. シャフトロックを回して確実に締めます。



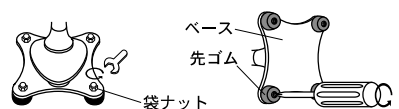
各部の名称



先ゴムの交換方法(別売)

先ゴムは4ポイントステッキ専用先ゴムをご使用ください。

- 1. 袋ナットを外します。
- 2. ベース下部から、プラスドライバーで先ゴムを止めているネジをはずします。
- 3. 交換用先ゴムと交換します。





ご注意

この度は、当社商品をお買い上げ頂き、ありがとうございます。

- ご使用前に、この取扱説明書をよくお読みになり、使用方法を理解された上で正しく使用してください。
- お読みになった後はいつでもご覧頂けるように大切に保管してください。



ご注意

- 安全上のご注意・・・ステッキ本来の使い方をしてください！
- 1. 長さ調節方法をよくお読みになり、正しく理解した上でご使用ください。
- 2. 身体に合った長さに調節してご使用ください。不適切な長さで使用すると事故などの原因となり、危険です。また、ご使用中も含め、支柱の繋ぎ目や長さ調節部が確実に固定されたことを確認してご使用ください。
- 3. ご使用前には必ず各部の点検をしてください。万一、本

- 体のキズ、先ゴムの異常などを見つけた時は、ご使用をおやめください。
- 4. ご使用後は、シャフトの水分や汚れを拭き取り、内部を乾燥させてください。
(そのまま放置すると内側が錆びやすくなります)。
- 5. ご使用後は屋内に保管してください。その際、高温・多湿の場所には置かないでください。
- 6. 柔らかな地面や、雪道、濡れた路面でのご使用は滑りやすいため、十分注意してご使用ください。また段差にもご注意ください。
- 7. 道路の側溝の溝や凹みがある所では、つえ先がはまり込む場合がありますので、十分ご注意ください。
- 8. 用途以外(例えば、登山用、護身用等)には使用しないでください。
- 9. 先ゴムが摩耗したり、破れた場合は速やかに取り替えてください。

品番：WB3828
 商品名：かるがも 4ポイントステッキ パーズアイシルバー
 サイズ：約71.0cm～93.0cm伸縮
 10段階調節2.5cmピッチ
 ベース部/約10.6cm×10.6cm
 材質：グリップ/ポリプロピレン、エラストマー
 シャフト/アルミニウム
 可動部/アルミニウム
 ベース/ジュラルミン
 先ゴム/合成ゴム
 重量：約570g
 使用先ゴム：4ポイントステッキ専用先ゴム
 生産国：日本

非課税

発売元 フジホーム株式会社
 〒104-0033 東京都中央区新川2-12-15
 ヒューリック八丁堀ビル7F
 TEL.03-3523-1631 FAX.03-3523-1632
 URL:www.fujihome.co.jp



4 977626 734731

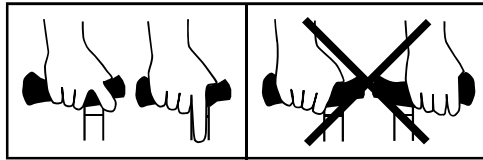
かるがも 4ポイントステッキ 取扱説明書

- 棒状のステッキは、ステッキなしで自立歩行できる人がより安定して歩行できるよう、補助的に使用するものです。体重を掛け過ぎると、かえって肩や手を痛めることもある為、次の場合は使用に適しません。(また、次のような状態になった場合は使用を中止してください。)
- ①ステッキなしでは歩行できない方の使用。(手すりに伝わらなければ歩行できない方や、介助者に手伝ってもらわなければ歩行できない方の使用が含まれます。)
- ②リハビリ中などのように、体重の一部を支えないと歩行できない方。(ただし、医師などの指導のもとでの使用は含みません。)



ご使用前に、シャフトのサイズ調節穴から調節ボタンが確実に出ている事をご確認ください。

グリップの握り方



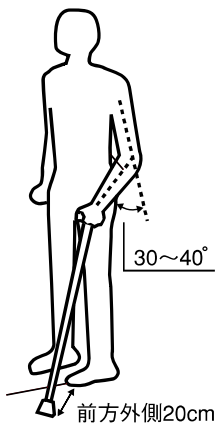
- 左図のような正しい持ち方ですと、うでとステッキが一体化され、慣れてくると、うでの一部のように扱えます。
- 右図の間違った持ち方ですと、ステッキのシャフト部分に体重がのらず、手首に負担がかかるのと、転倒しやすくなります。

ステッキの長さ調節の目安

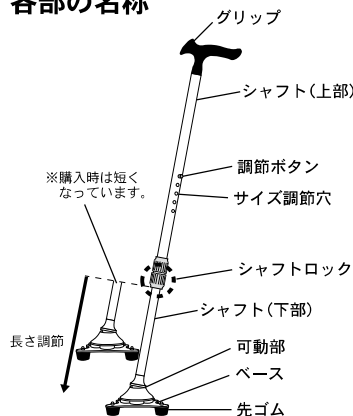
正しい長さの目安として、ステッキの先を足先の前方外側20cmにおき、肘は30～40°屈折した位置にできるようにステッキを突く状態が、ステッキの長さの目安となります。

長さ調節方法

1. シャフトロックを回してゆるめます。
2. 調節ボタンを押しながらシャフトをスライドさせ、長さを調節します。
3. 長さを調節後、調節ボタンがサイズ調節穴に確実に入っていることを確認してください。
4. シャフトロックを回して確実に締めます。



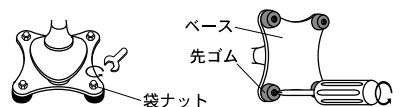
各部の名称



先ゴムの交換方法(別売)

先ゴムは4ポイントステッキ専用先ゴムをご使用ください。

1. 袋ナットを外します。
2. ベース下部から、プラスドライバーで先ゴムを止めているネジをはずします。
3. 交換用先ゴムと交換します。





ご注意

この度は、当社商品をお買い上げ頂き、ありがとうございます。

- ご使用前に、この取扱説明書をよくお読みになり、使用方法を理解された上で正しく使用してください。
- お読みになった後はいつでもご覧頂けるように大切に保管してください。



ご注意

- 安全上のご注意・・・ステッキ本来の使い方をしてください！
- 1. 長さ調節方法をよくお読みになり、正しく理解した上でご使用ください。
- 2. 身体に合った長さに調節してご使用ください。不適切な長さで使用すると事故などの原因となり、危険です。また、ご使用中も含め、支柱の繋ぎ目や長さ調節部が確実に固定されたことを確認してご使用ください。
- 3. ご使用前には必ず各部の点検をしてください。万一、本

- 体のキズ、先ゴムの異常などを見つけた時は、ご使用をおやめください。
- 4. ご使用後は、シャフトの水分や汚れを拭き取り、内部を乾燥させてください。(そのまま放置すると内側が錆びやすくなります)。
- 5. ご使用後は屋内に保管してください。その際、高温・多湿の場所には置かないでください。
- 6. 柔らかな地面や、雪道、濡れた路面でのご使用は滑りやすいため、十分注意してご使用ください。また段差にもご注意ください。
- 7. 道路の側溝の溝や凹みがある所では、つえ先がはまり込む場合がありますので、十分ご注意ください。
- 8. 用途以外(例えば、登山用、護身用等)には使用しないでください。
- 9. 先ゴムが摩耗したり、破れた場合は速やかに取り替えてください。

品番：WB3827
 商品名：かるがも 4 ポイントステッキ パーズアイレッド
 サイズ：約71.0cm～93.0cm伸縮
 10段階調節2.5cmピッチ
 ベース部/約10.6cm×10.6cm
 材質：グリップ/ポリプロピレン、エラストマー
 シャフト/アルミニウム
 可動部/アルミニウム
 ベース/ジュラルミン
 先ゴム/合成ゴム
 重量：約570g
 使用先ゴム：4 ポイントステッキ専用先ゴム
 生産国：日本

非課税

発売元 **フジホーム株式会社**
 〒104-0033 東京都中央区新川2-12-15
 ヒューリック八丁堀ビル7F
 TEL.03-3523-1631 FAX.03-3523-1632
 URL:www.fujihome.co.jp



4 977626 734724

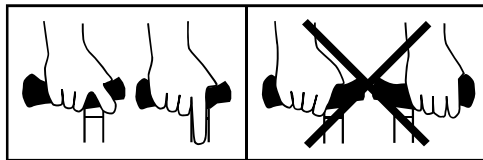
かるがも 4 ポイントステッキ 取扱説明書

- 棒状のステッキは、ステッキなしで自立歩行できる人がより安定して歩行できるよう、補助的に使用するものです。体重を掛け過ぎると、かえって肩や手を痛めることもある為、次の場合は使用に適しません。(また、次のような状態になった場合は使用を中止してください。)
- ①ステッキなしでは歩行できない方の使用。(手すりに伝わらなければ歩行できない方や、介助者に手伝ってもらわなければ歩行できない方の使用が含まれます。)
- ②リハビリ中などのように、体重の一部を支えないと歩行できない方。(ただし、医師などの指導のもとでの使用は含みません。)



ご使用前に、シャフトのサイズ調節穴から調節ボタンが確実に突出している事をご確認ください。

グリップの握り方



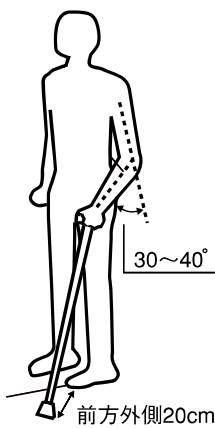
- 左図のような正しい持ち方ですと、うでとステッキが一体化され、慣れてくると、うでの一部のように扱えます。
- 右図の間違った持ち方ですと、ステッキのシャフト部分に体重がのらず、手首に負担がかかるのと、転倒しやすくなります。

ステッキの長さ調節の目安

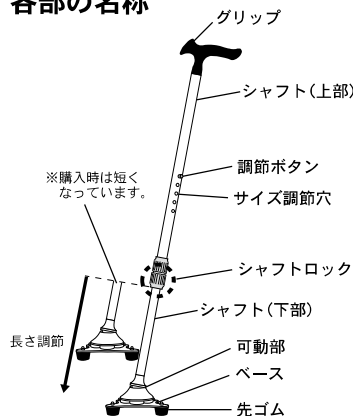
正しい長さの目安として、ステッキの先を足先の前方外側20cmにおき、肘は30～40°屈折した位置にできるようにステッキを突く状態が、ステッキの長さの目安となります。

長さ調節方法

1. シャフトロックを回してゆるめます。
2. 調節ボタンを押しながらシャフトをスライドさせ、長さを調節します。
3. 長さを調節後、調節ボタンがサイズ調節穴に確実に入っていることを確認してください。
4. シャフトロックを回して確実に締めます。



各部の名称



先ゴムの交換方法(別売)

先ゴムは4 ポイントステッキ専用先ゴムをご使用ください。

1. 袋ナットを外します。
2. ベース下部から、プラスドライバーで先ゴムを止めているネジをはずします。
3. 交換用先ゴムと交換します。

