

# アフターサービスについて

## アフターサービス

- 調子が悪いときは、まずチェックを… この説明書をもう一度ご覧になってお調べ下さい。
- それでも具合の悪いとき… 購入店(レンタル元)、またはシンテックス(株)にご相談ください。

## テクノリフター音診断

[コードの見方]

#・・・効果音(ピー) /・・・音間(約0.5秒) 数字・・・効果音(ピッ)及び回数 ※0は音無し  
音例：#1/2/2 (ピー、ピッピッ、ピッピッ)

コード	機能説明	機器動作
#/0/0	正常・動作可能	
#/1/2	上側リミットスイッチ作動	上階停止位置に居る為、下階方向に操作して下さい。
#/2/2	下側リミットスイッチ作動	下階停止位置に居る為、上階方向に操作して下さい。
#/3/1	ファイナルリミットスイッチ作動 チェーン切れリミットスイッチ作動 モーター異常発熱	サービスマンにご依頼下さい。
#/3/2	電源電圧が異常に高い	サービスマンにご依頼下さい。
#/3/3	電源電圧が異常に低い	サービスマンにご依頼下さい。
#/3/5	上下階リミットスイッチが両方作動	サービスマンにご依頼下さい。
#/4/1	ブレーキリレーの異常	サービスマンにご依頼下さい。
#/4/2	パワーリレーの異常	サービスマンにご依頼下さい。
#/4/3	起動時に押しボタンスイッチ(上)が押されていた	サービスマンにご依頼下さい。
#/4/4	起動時に押しボタンスイッチ(下)が押されていた	サービスマンにご依頼下さい。
#/5/1	起動時にリモコンスイッチ(上・下・停止)が押されていた	サービスマンにご依頼下さい。
#/5/2	モーター連続動作(80秒以上)	サービスマンにご依頼下さい。

## 段差解消機

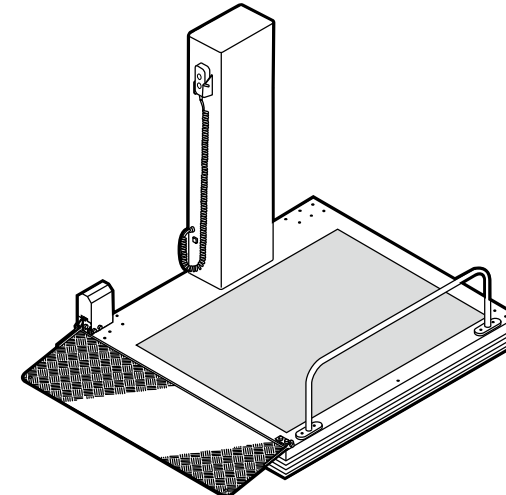
# テクノリフター

型式：TDK045SS-A

このたびは、車いす用段差解消機「テクノリフター」をご使用いただき、まことにありがとうございます。  
本製品は、ボタン一つでお好みの高さに楽々昇降させてご使用頂ける段差解消機です。

この「取扱説明書」には、操作方法、およびご使用にあたっての注意などが記載されています。正しく安全にご使用いただくため、必ず本書をよくお読みになり、理解された上で操作してください。

この「取扱説明書」は、お読みになった後も、いつでも見られる場所に必ず保管してください。



# 取扱説明書

## 目次

使用上のご注意 .....	2
各部のなまえと働き .....	5
ご使用前の準備 .....	6
操作のしかた .....	8
お手入れ .....	10
仕様 .....	10
故障かなと思ったら .....	11
アフターサービスについて..	裏表紙

# 使用上のご注意

ここに示した注意事項は、あなたや他の人々への危害や損害を未然に防止するための安全に関する重要な内容ですので、必ずお守りください。

取扱説明書では、注意事項のランクを「警告」と「注意」の二つに区別しています。

**警告** 誤った取扱いをすると人が死亡または重傷を負う可能性があることを示します。

**注意** 誤った取扱いをすると人が傷害を負う、または物的損害が発生する可能性があることを示します。ただし、使用方法によっては重大な事故に繋がることも想定されます。

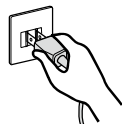
## 警告

- 誤操作を防止するため、電源プラグを抜いてください。次のようなときは、電源プラグをコンセントから抜いてください。



- 長時間ご使用にならないとき。
- お手入れや、掃除のとき。

- 電源プラグの抜き差しは、プラグ部を持って行ってください。また、濡れた手で抜き差しはしないでください。



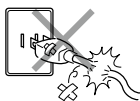
- 電源プラグを抜くときには、電源コードを持たずに必ず先端の電源プラグを持って引き抜いてください。また、ぬれた手で抜き差ししないでください。ショートして感電する恐れがあります。

- 分解はしないでください。



- カバーを外したり本体や専用ハンドスイッチを分解したり、修理、改造することは絶対に行わないでください。火災、感電、けがの原因になります。

- 電源コードを傷つけたり、破損したりしないでください。



- 電源コードが重いものにはさまれないよう、十分ご注意ください。
- 電源コードが痛みますと、焼損や漏電の恐れがあります。
- タコ足配線は、絶対に行わないでください。

- 指定(交流100V)以外の電源電圧で使わないでください。

- ショートや発熱により、火災や感電につながります。

# 故障かなと思ったら

故障でない場合がありますので、修理を依頼される前にもう一度、以下の項目をチェックしてください。それでも直らないときは、ただちに使用を中止して電源プラグをコンセントから抜いて、購入店（レンタル元）に修理をご依頼ください。

症状	チェック	処置
● 専用ハンドスイッチのボタンを押しても動かない。	● 電源プラグはコンセントに差し込まれていますか？ ● キースイッチのキーが「入」になっていますか？	● 電源プラグはコンセントに差し込んでください。 ● キーを「入」に回してください。
	● 電源プラグはコンセントに差し込まれているが動かない。	● コンセントに他の電気機器の電源プラグを差し込んで、通電状態であることを確認してください。
	● 専用ハンドスイッチのプラグが本体の差し込み口から抜けていませんか？	● 専用ハンドスイッチプラグを本体の差し込み口にしっかりと差し込み、抜け止めキャップを確実に締め込んでください。
	● 長時間繰り返し操作しませんでしたか？	● 15～30分間そのままにしておいてください。（過熱防止保護機能が働いたためで、故障ではありません。）

# お手入れ

必ずコンセントから電源プラグを抜いてから、手入れを行ってください。

- 清拭する場合は、水で薄めた中性洗剤にひたした布をよく絞って汚れを拭き取り、その後乾いた布で乾拭きしてください。

## ⚠ 注意

揮発性のもの（シンナー、ベンジン、ガソリンなど）では、絶対に拭かないでください。変色、変質させる恐れがあります。

# 仕 様

電 源	AC100V,50/60Hz
消 費 電 力	90W
操 作 方 法	専用ハンドスイッチ
テ ー ブ ル 寸 法	幅：930mm x 奥行き：1000mm
概 略 質 量	90kg
昇 降 方 式	チェーンピニオン式
最 大 積 載 重	180kg
昇 降 範 囲	55mm～470mm(テーブル高さ)
昇 降 速 度	1.3m/分(50Hz) 1.5m/分(60Hz)
使 用 環 境	屋外防滴仕様、0～40℃(但し、結露なきこと)
定 員	1名



- 改良のため、予告なしに一部仕様変更をすることがあります。
- 本書中で使用しているイラストは、現物と多少異なる場合があります。
- 本書の一部、または全部を無断で複写することは禁止されています。また、個人としてのご使用以外は、著作権法上、弊社に無断ではご使用できませんのでご注意ください。

## ⚠ 警告

### ■ 故障、破損したら使わないでください。



- ご使用中に万一故障か破損した場合や、異常に気づいたら運転を停止し電源プラグをコンセントから抜き、修理をご依頼ください。

### ■ 専用ハンドスイッチの押しボタン操作は、頻繁に行わないでください。



- 押しボタンは必要な動きに合わせて一つずつ押し、不必要な操作や頻繁な操作はさけてください。押しボタンの操作を頻繁に行うと一時的にモーターが過熱し、保護機能が働き、ボタンを押しても動かない状態になることがあります。

### ■ 最大積載量を超えて使用しないでください。



- 本機の最大積載量は180kgです。最大積載量を超えて使用しますと、故障の原因になる恐れがあります。
- 必ず定員1名を厳守ください。  
(介護の方は一緒に乗らないでください。)

### ■ 車いすの車輪や使用者の足などが、下部スロープや上部ブリッジ(オプション)に乗上げた状態で使用しないでください。

- テーブルの中央まで乗込んでください。
- 下部スロープが自動で動かなくなったり、事故や故障の原因になる恐れがあります。

### ■ 本機を車いすで昇降される以外の目的で、使用しないでください。



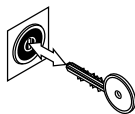
- 本機のテーブルの上で跳んだり・はねたり必要以上に身体を揺すったり、頭や手足をテーブルからはみ出さないでください。事故や故障の原因になる恐れがあります。
- 荷物の昇降用には使用しないでください。
- 安定した姿勢で車いすに座りご使用してください。

### ■ 地震・雷発生時には、停電や故障により途中で動かなくなる場合がありますので、使用しないでください。

### ■ 火災が発生した時には、直ちに使用者を安全な場所へ誘導してください。

## ⚠ 警告

- 本機を車いすで使用されるたびに、キースイッチを抜き差しし、使用後は外して大切に保管してください。



- キーを入れたまま放置すると、本機の正しい取扱を知らない方が使用し、事故や故障の原因となったり、大切なキーを紛失しますと、直ちにご使用できなくなる恐れがあります。

- 本機は屋外仕様となっています。風雨がかかる程度ならご使用いただけますが、水につかるところでのご使用はお止めください。

- 漏電事故や異常停止を招く恐れがあります。
- 汚れが気になるときは、水洗いではなく P10 のお手入れを参照してください。

- 停電時降下スイッチは非常時の下降以外は絶対にさわらないでください。

- 長く押し続けると急速な下降、重大な事故やギアの破損につながりますので、約 10cm づつ数回に分けて下降するようにボタン操作(押し離し)を行ってください。
- テーブルが最下位置になりましたら、直ちにボタンから指を離し停止してください。
- 停電時降下スイッチを使用した場合は、停電復帰後に P6 の試運転の実施を参照し動作確認を必ず行なってください。

- 本機に乗り込み後は、必ず車いすのブレーキをかけてください。また電動車いすを使用の場合、必ず車いすの電源を「切」にしてください。

- 運転は、必ず介助者が立会いのもと操作してください。

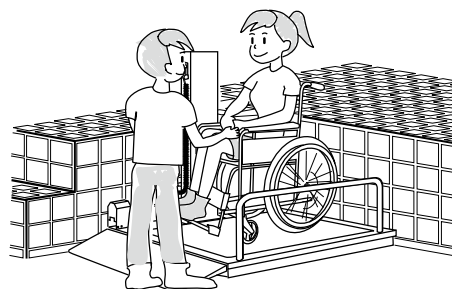
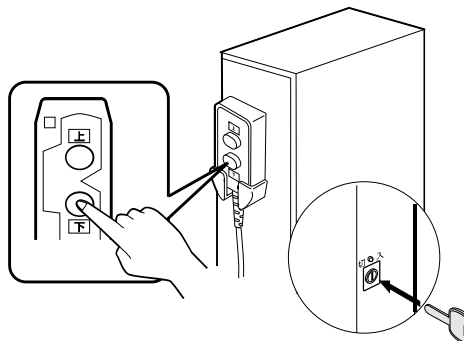
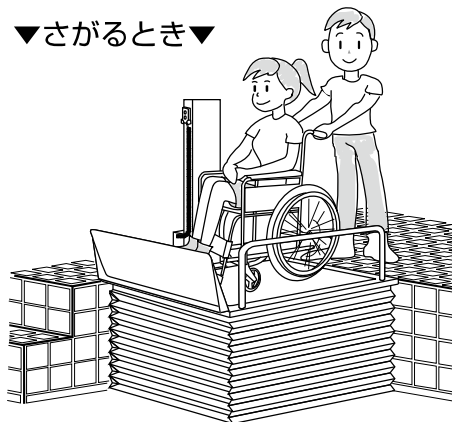
- 取扱説明書をよく理解し正しい判断が出来る方が行ってください。
- 駆動部、手すり、下部スロープ、上部ブリッジ(オプション)等ではさみ込みがないように十分に確認してください。

- 車いすの本体・車輪・フットレスト(使用者の足先含む)が、テーブルよりはみ出す可能性がある場合や、特にリクライニング仕様の車いすは、絶対に使用しないでください。

## ⚠ 注意

- 雷発生のときには、落雷により電気部品がこわれる場合がありますので、電源プラグをコンセントから抜いてください。
- 下部スロープの先端が地面に接触していない状態又は、上部ブリッジ(オプション)が床面に平らに接触しない状態で乗降しないでください。事故や故障の原因になります。
- 極端に端部に荷重を掛けないでください。

### ▼ さがるとき ▼



- 1▶ テーブルの中央まで進み、車いすのブレーキをかけます。車いすの位置、使用者の姿勢、その他の安全を十分に確認してください。



事故防止のために、テーブルの中央に乗り必ず車いすのブレーキをかけてください。  
電動車いすを使用の場合、必ず車いすの電源を「切」にしてください。

- 2▶ キースイッチにキーを差し込み、「入」に回します。(効果音が鳴り電源ランプが点灯し、電源が入ります。)



- 3▶ 専用ハンドスイッチの(下) ボタンを押し続けると動き出します。(ボタン操作による効果音が鳴ります。ボタンから指を離すと止まります。) テーブルはボタンを押している間は下降し、予め設定した下限停止位置で止まります。(完全に停止するまでボタンを押し続けてください。) 進行方向に人、障害物や異常を発見した時は、直ちにボタンから指を離し停止してください。



- 4▶ キースイッチのキーを「切」に回します。(電源ランプが消灯し、電源が切れます。) キーを抜き取り、保管してください。



- 5▶ テーブルの停止位置、下部スロープの状態。その他の安全を十分に確認してください。車いすのブレーキを解除して、テーブルから降ります。(電動車いすを使用の場合、電源を「入」にしてからブレーキを解除してください。)



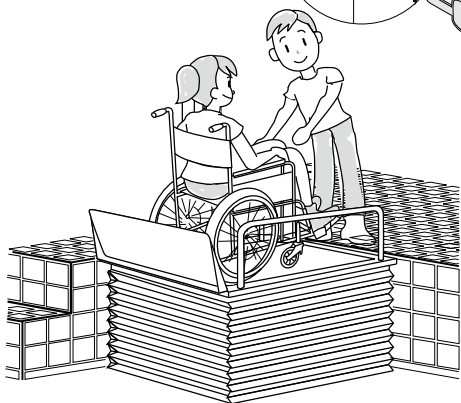
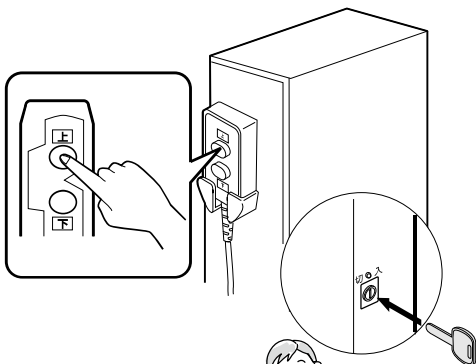
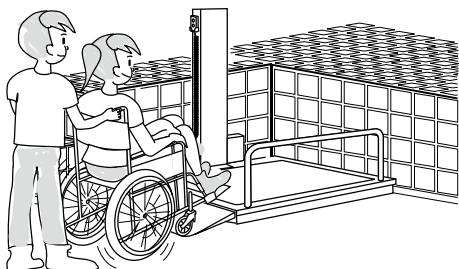
下部スロープの先端部が地面に接触しない状態で、テーブルから降りないでください。  
事故や故障の原因となります。



- 安定した姿勢で車いすに座りご使用してください。
- ボタン操作は頻繁に行なわないでください。一時的にモーターが過熱し、保護機能が働き動かなくなることがあります。
- 車いすの本体・車輪・フットレスト(使用者の足先含む)が、テーブルよりはみ出す可能性がある場合や、特にリクライニング仕様の車いすは絶対にご使用にならないでください。
- 異常と思われる箇所が発見された場合、使用を禁止し購入店(レンタル元)にご連絡ください。

# 操作のしかた

## ▲あがるとき▲




- 1▶ テーブルの中央まで進み、車いすのブレーキをかけます。車いすの位置、使用者の姿勢、その他の安全を十分に確認してください。



事故防止のために、テーブルの中央に乗り必ず車いすのブレーキをかけてください。  
電動車いすを使用の場合、必ず車いすの電源を「切」にしてください。

- 2▶ キースイッチにキーを差し込み、「入」に回します。(効果音が鳴り電源ランプが点灯し、電源が入ります。)

- 3▶ 専用ハンドスイッチの  ボタンを押し続けると動き出します。(ボタン操作による効果音が鳴ります。ボタンから指を離すと止まります。) テーブルはボタンを押している間は上昇し、予め設定した上限停止位置で止まります。(完全に停止するまでボタンを押し続けてください。) 進行方向に人、障害物や異常を発見した時は、直ちにボタンから指を離し停止してください。

- 4▶ キースイッチのキーを「切」に回します。(電源ランプが消灯し、電源が切れます。) キーを抜き取り、保管してください。

- 5▶ テーブルの停止位置、上部ブリッジ(オプション)の状態、その他の安全を十分に確認してください。車いすのブレーキを解除して、テーブルから降ります。(電動車いすを使用の場合、電源を「入」にしてからブレーキを解除してください。)



上部ブリッジ(オプション)が床面に平らに接触しない状態で、テーブルから降りないでください。事故や故障の原因となります。

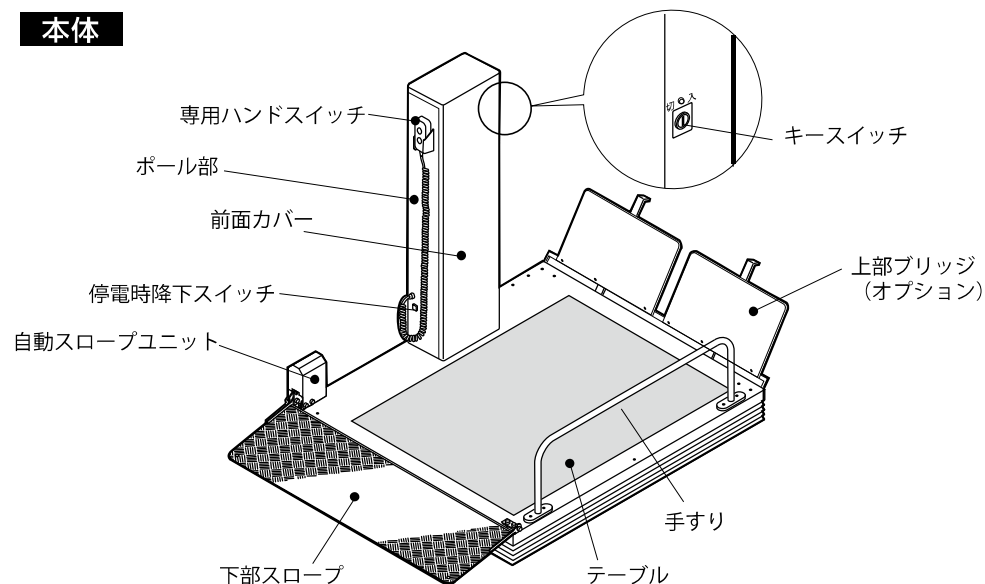


警告


- 2~4ページの警告・注意事項をよく読み、十分ご理解した上でご使用ください。
- 本機を使用する場合、定員1名、車いす専用、最大積載量を厳守してください。
- 乗降や運転は、必ず介助者が立会いのもと正しい判断が出来る方が操作してください。
- 濡れた手で操作しないでください。感電する恐れがあります。
- 本機ではさみ込みがないように、十分に注意して「テクノリフター」を操作してください。


# 各部のなまえと働き

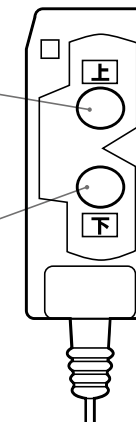
## 本体



## 専用ハンドスイッチ

 ボタン  
ボタンを押している間テーブルが上がり、ボタンを離すと止まります。

 ボタン  
ボタンを押している間テーブルが下がり、ボタンを離すと止まります。



## 停電時降下スイッチ

- 非常時の下降以外は絶対にさわらないでください。
- 長く押し続けると急速な下降、重大な事故やギアの破損につながりますので、約10cmづつ数回に分けて下降するようにボタン操作(押し離し)を行ってください。
- テーブルが最下位置になりましたら、直ちにボタンから指を離し停止してください。
- 停電時降下スイッチを使用した場合は、停電復帰後にP6の試運転の実施を参照し動作確認を必ず行なってください。



警告

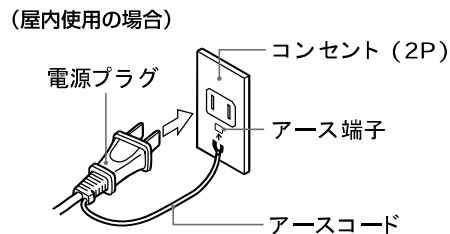
小さなお子様や、操作が理解できないと思われる方がスイッチに触れ、思わぬ誤動作や事故がおこる恐れがあります。キースイッチのキーを抜き取り保管し、事故を未然に防いでください。

# ご使用前の準備

## 1▶ .... 電源の接続

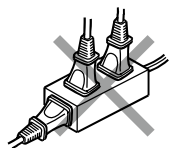
電源プラグは、本機の近くのコンセントへ接続してください。電源コードを引っ張らないように、引き直しには注意してください。また、電源プラグは確実にコンセントに差し込み、アースコードの先端をコンセントのアース端子に必ず接続してください。

注) 屋外設置の場合は、屋外用防雨コンセントをご使用ください。



**警告** タコ足配線は、絶対に行わないでください。

テーブルタップなどを使った「タコ足配線」は、故障の原因になりますのでやめてください。(コンセントの容量を見て、過電流にならないようにご使用ください。)



## 2▶ .... 周囲の確認

本機の周囲で幼児が遊んでいたり、物を立てかけていないか、更にスロープの着地点に石ころ等の障害物がないかを確認してください。

## 3▶ .... 試運転の実施

- ① キースイッチにキーを差し込み、「入」に回します。(効果音が鳴り電源ランプが点灯し、電源が入ります。)
  - ② 専用ハンドスイッチの(上)または(下)ボタンを押し続け、調整した高さで正しく停止することを必ず確認してください。  
(ボタン操作による効果音が鳴ります。専用ハンドスイッチの(上)または(下)ボタンを押し続けることで、55mm~470mmの任意の高さで止まることもできます。)
- ※ 調整した位置で停止しない時や、異常音／異常振動／異臭等の異常を感じた場合は運転をただちに中止し、点検をご依頼ください。

## 下部スロープの動作

※下階にて車いすを前から乗込み、テーブルを上昇させた時の状態です。



○ 正常な状態

車いすの車輪がテーブル上にあり、上昇すると下部スロープが立ち上がります。



× 危険な状態

車いすの車輪が下部スロープに乗っているため、下部スロープが破損し事故の原因になります。

※危険な状態では、車いすの落下の恐れがありますので乗込み後の停止位置には十分注意してください。また操作中は、下部スロープが正常に動作していることを確認し安全にご使用してください。



**注意** 本機のスペアキーは、大切に保管してください。万一に備えて、キーナンバーをこの取扱説明書の空白箇所に記録しておくことをおすすめします。

初めてご使用の時に読みください。



- ボタンを押し続けて一定の位置(上限、下限)になると、リミットスイッチが働いて自動的に停止します。
- 上昇高さ／下降高さを予め設定しておきますと、ご希望の上昇高さ／下降高さに、自動的に停止させることができます。