

取扱説明書

歩行器

はじめに ご使用前に本書を必ずお読み頂き確実に理解して下さい。そして適切な取り扱いと保守をして下さい。また本書はいつでもご覧になれる所に大切に保管して下さい。

警告 【死亡または重傷を招く可能性があるもの】

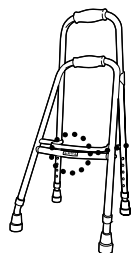
- 本製品は必ず、医師や理学療法士または販売店の指導に基づいてご使用下さい。
- 本製品をご使用になる時は必ず介助者のもとでご使用下さい。
- 身体に合った適切な高さの歩行器をご使用下さい。(歩行器の高さ参照)
- ご使用前には各部の点検をして下さい。(保守・点検参照)
- 濡れた床等、路面が滑りやすくなっている場所での使用は避けて下さい。
- 裾の長い衣服で歩行訓練をしないで下さい。
歩行器で衣服を踏んでしまい転倒する恐れがあります。
- 歩行訓練はゆっくり行うようにして下さい。
- 使用中はグリップ以外の場所は握らないで下さい。
体重をかけている時にプッシュボタンを押すと転倒する恐れがあり大変危険です。

注意 【軽傷または物的損害を招くもの】

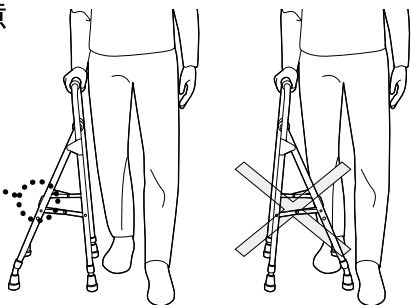
- 本製品は歩行訓練および歩行補助用として屋内でのみご使用下さい。
(固定型歩行器とサイドウォーカーについては、ベッドやいすからの起立補助またはトイレ等の座位安定補助としてもご利用頂けますが、この場合は必ず、医師や理学療法士または販売店の指導に基づいてご使用下さい。)
- 用途以外の脚立代わりや荷物台等には使用しないで下さい。
- 歩行器を改造しての使用はしないで下さい。

警告

サイドウォーカー/スモールサイドウォーカー ご使用時の注意
(品番:MRB-02031 / 02032 / 02061 / 02062)



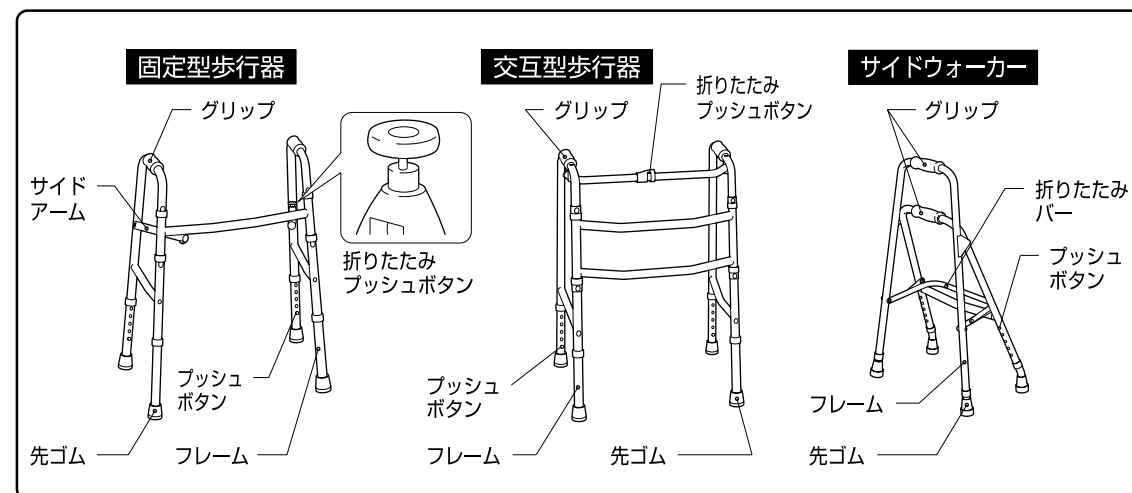
ご使用の際は、パイプに貼付してある「↑外側↑」シールが、体の外側になる状態にご使用ください。



販売店

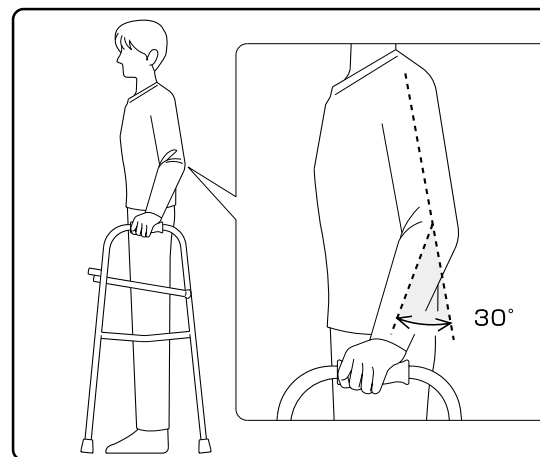
※ 本書の内容は、製品改良のため予告なく変更をすることがあります。

各部の名称



歩行器の高さ

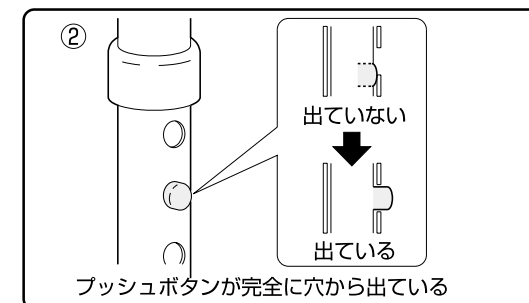
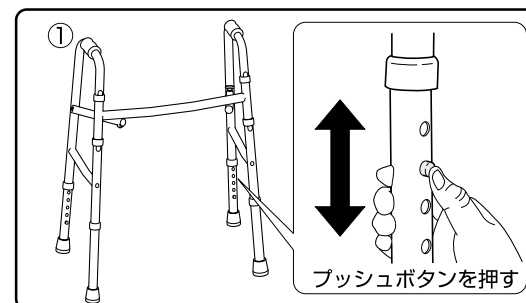
□ 次のように正しく歩行器の高さを合わせて下さい。



- ① 歩行訓練時に使用する履き物を履く
- ② 歩行器の中に力を抜いて自然に立つ
(腰の曲がった方は曲がった状態で)
- ③ グリップをしっかり握る
- ④ グリップを握った時に肘の角度が30°になる高さ

高さの調節

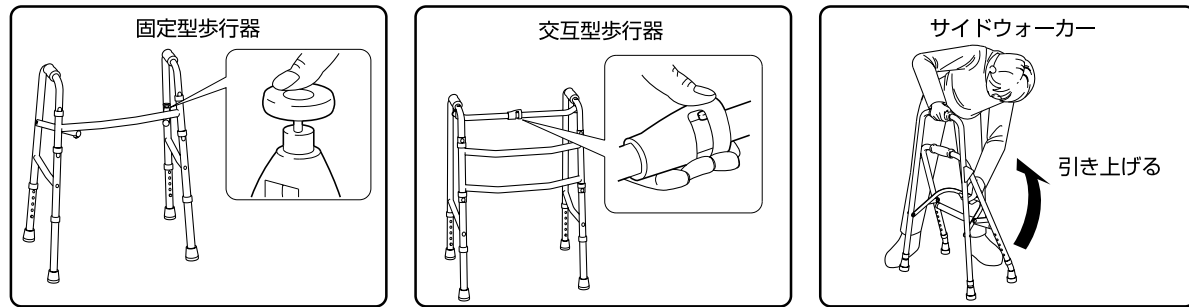
- ① プッシュボタンを押しパイプの穴の位置をずらして長さを調節します。
- ② プッシュボタンが完全に固定穴から出ていることを確認します。



▲ 警告 高さの調節はプッシュボタンが4つ共、同じ位置の固定穴に入るようにして下さい。

たたみ方

▲ 警告 折りたたみ時に手をはさまないように注意して下さい。



固定型歩行器
サイドアームのプッシュボタンを押して折りたたみます。

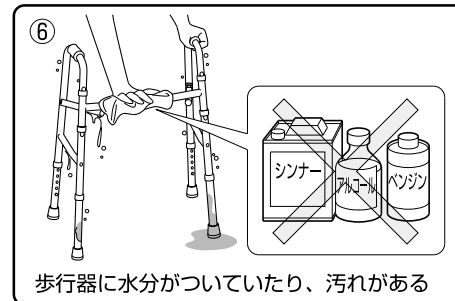
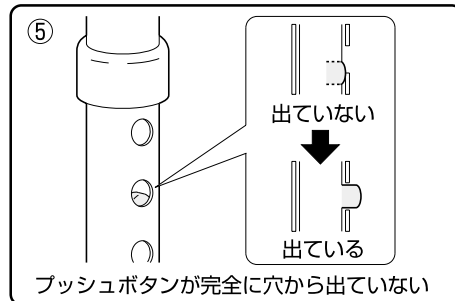
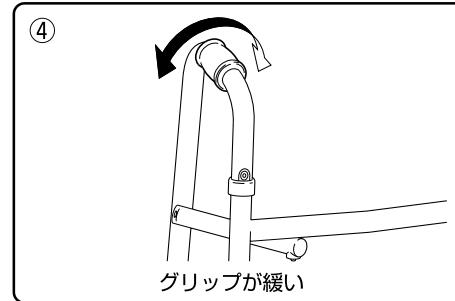
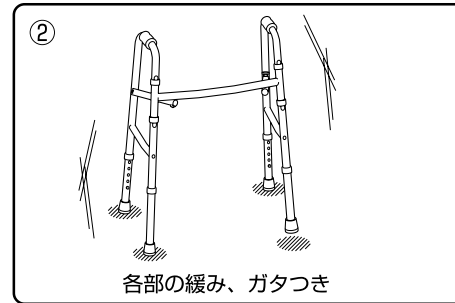
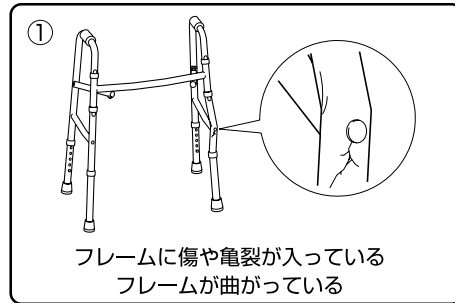
交互型歩行器
中央のカバー付きプッシュボタンを押して折りたたみます。

サイドウォーカー
折りたたみバーを引き上げて折りたたみます。

開ける時は逆の手順で行います。

保守・点検

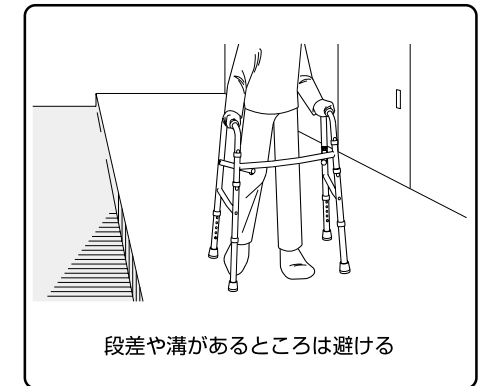
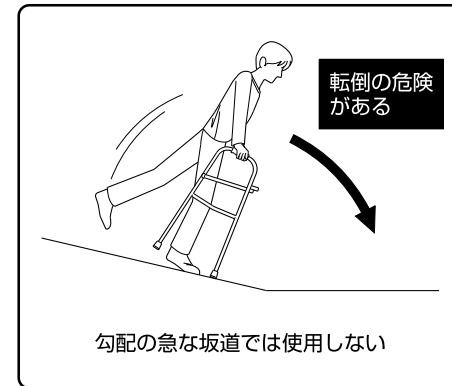
使用前、使用後は下記の項目を点検し保守を行って下さい。



▲ 警告 ①～④の修理および部品の交換については販売店へ依頼して下さい。

使用について

▲ 警告 本製品は必ず、医師や理学療法士または販売店の指導に基づいてご使用下さい。

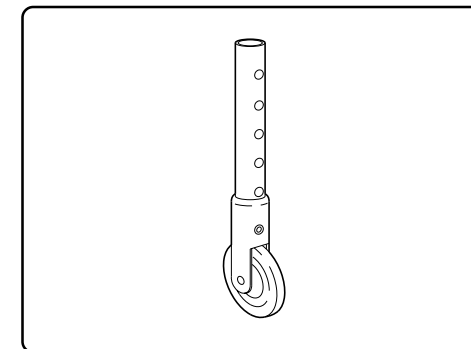


保管

- 直射日光を避け、通風が良く、湿気のない屋内で保管して下さい。
- 歩行器の上に物を乗せたり、物を掛けたまま保管しないで下さい。

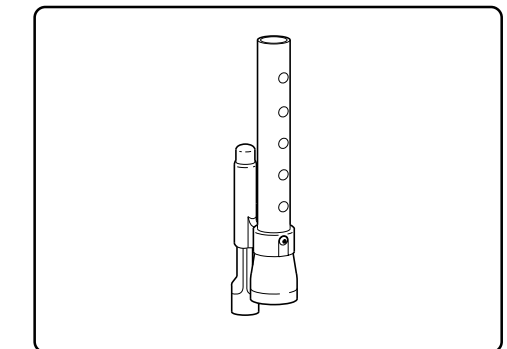
固定型歩行器・交互型歩行器対応
オプション品 (別売)

〔専用オプション車輪〕



車輪を歩行器の前二脚に取り付けるので、力の弱い方でも前に進みやすくなります。

〔専用オプションストッパー〕



専用オプション車輪と併用して取り付けることにより、弱い力でも歩行器をスライドさせることができます。また歩行器に体重をかけると後方の先ゴムが接地して前に行き過ぎるのを防ぐことができます。

▲ 警告 歩行器の全脚に車輪を取り付けしないでください。制動が効かなくなるため、転倒しケガを負う恐れがあります。