



離床支援 マルチポジションベッド専用  
くるっとサポートスイッチ

対象型式：MPB-SU B30SW

まえがき

このたびはフランスベッドの製品をお買いあげいただきまして、ありがとうございます。  
この取扱説明書には、製品を安全にご使用いただくための、注意事項と使用方法を記載しています。

- ・安全のため、必ずこの取扱説明書をよく読み、内容を十分理解してから使用してください。
- ・取扱説明書を読んだ後は、いつでも必要なときに取り出せるように、ベッド本体の取扱説明書と併せて、所定の場所に保管してください。

**警告**

使用上の注意

	症状によっては、ベッド操作（背上げ、脚上げ、昇降）をすることにより、症状を悪化させる可能性があります。 使用に際しては、医師の指示に従ってください。
	ベッドの操作をするときには、使用者やベッド周辺、ベッドの下部、周辺の人やものの安全を確認するとともに、足元等にも注意しながら行ってください。また、なんらかの危険を感じたときには、すぐに操作を中止してください。特にサイドレール、ベッド用グリップを使用の際は十分に注意してください。 人がケガをしたり、ものが破損するなど、事故の原因となります。
	ボタン操作が確実にできない人、または身体の状況などの変化により、ボタン操作が確実にできなくなると思われる人には、操作をさせないでください。 誤った操作による事故の原因となります。
	指定以外のサイドレールやベッド用グリップのすき間にコード類を入れないでください。 背上げなどベッドの操作をするときに、コード類を挟み、事故や破損の原因となります。

安全のために必ずお守りください

絵表示について

この取扱説明書では、製品を安全に正しくお使いいただくため、下記の絵表示をしています。その表示と意味は次のとおりです。内容をよく理解してから本文をお読みください。

	<b>警告</b> 記載されている内容を無視して、誤った取り扱いをすると、人が死亡または重傷を負う可能性があることを示します。
	<b>注意</b> 記載されている内容を無視して、誤った取り扱いをすると、人が傷害を負う可能性や製品が破損する恐れのあることを示します。
	この記号は禁止の行為であることを告げるものです。(～してはいけません。)
	この記号は行為を強制したり指示する内容を告げるものです。(～しなさい。)

**注意**

使用上の注意

	スタンディング・シーティングポジションにする際は、必ず掛け布団を取り外してから動作させるようにしてください。
	グリップを旋回したときにスイッチのコードが引っ張られる場合は、再度取り付け方法に従い配線を行ってください 故障の原因となります。
	コードを傷つけたり、加工したり、無理に曲げたり、ねじったり、引っ張ったり、たばねたり、挟み込んだり、巻きつけたり、加熱したりしないでください。 コードが破損して、火災、感電の原因となります。
	スイッチに水やジュースなどの液体をこぼさないでください。 故障や事故の原因となります。
	スイッチを落としたり、引きずったり、強引に引っ張ったりしないでください。 故障の原因となります。

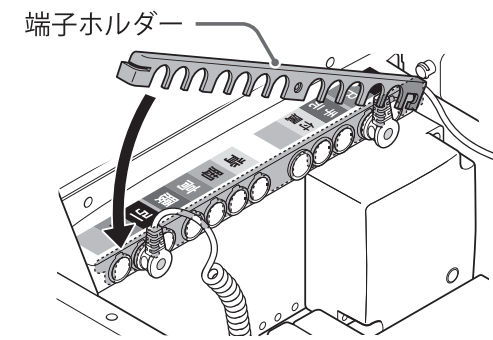
取り付け方法

くるっとサポートスイッチを接続して、コードを配線します。

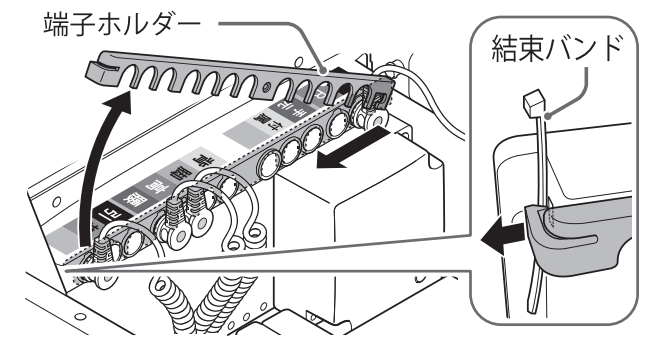
■ 端子ホルダーの着脱

- ・端子ホルダーの着脱は以下のように行ってください。

取り付け方



外し方



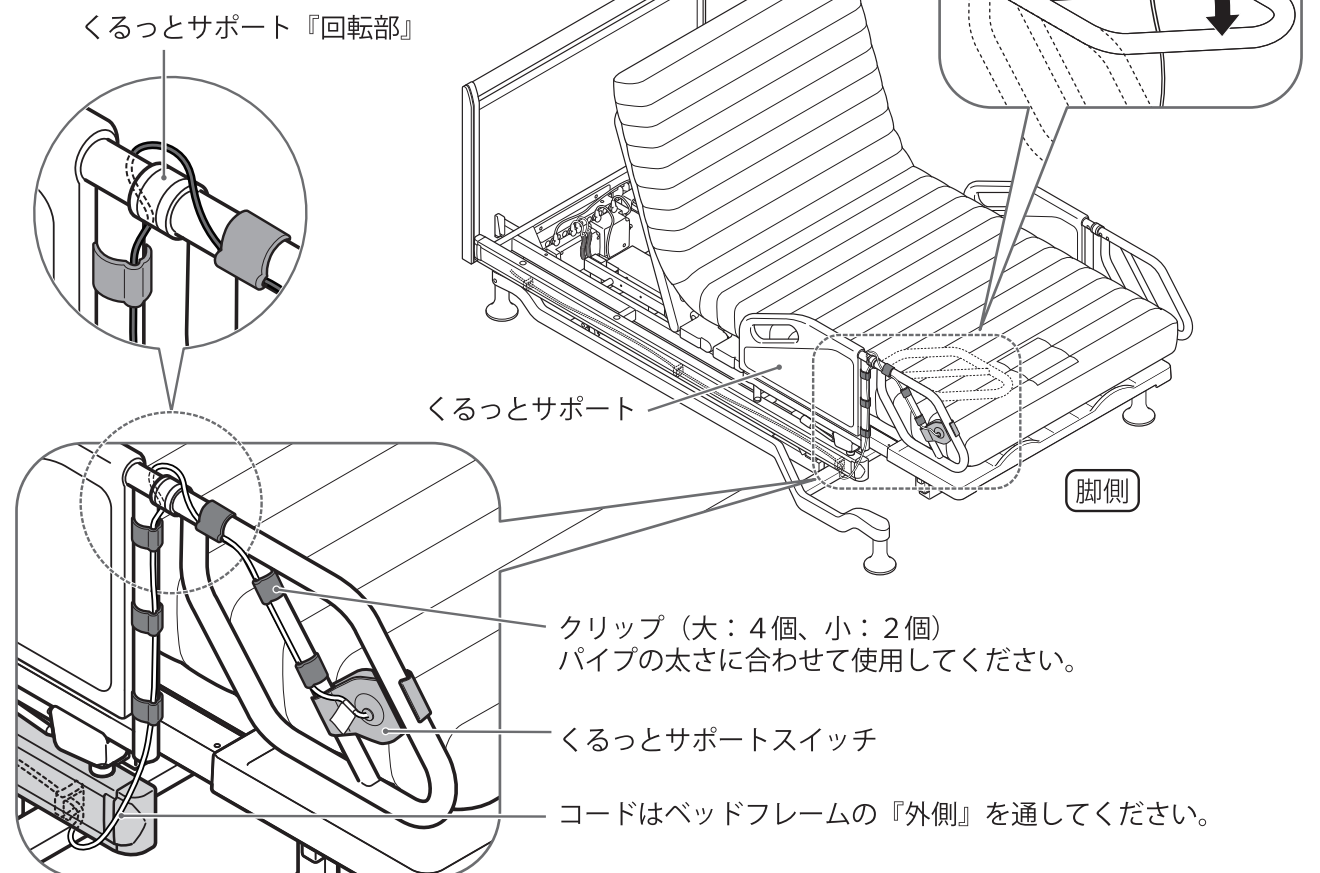
結束バンドをすき間に通し、矢印の方向に引き、フックを外す。

1. 取り付けたい側のくるっとサポートにスイッチを取り付け、配線を行いコードの長さを調整しながらクリップで固定する。

くるっとサポートの『回転部』のコードは必ず下図の様に通してください。

スイッチの下側を中央のパイプに取り付けます。  
フック部分をパイプにかけてください。

クリップで固定した後、くるっとサポートを回して、コードが引っ張られないことを確認してください。

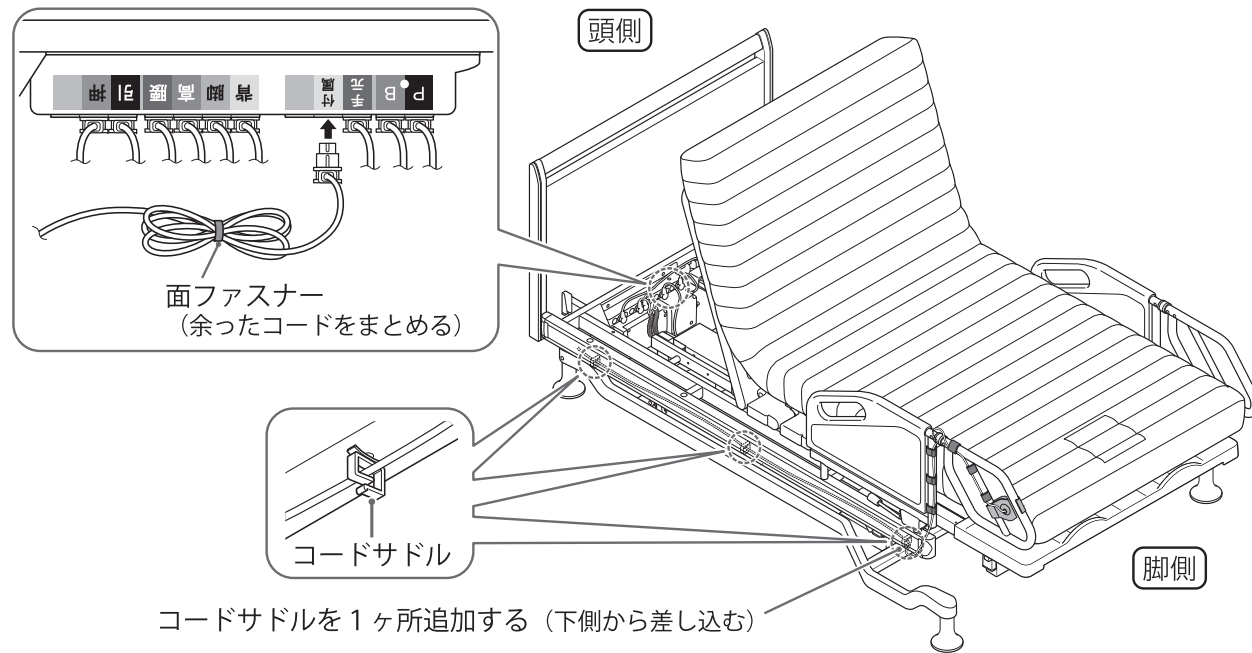


クリップ (大：4個、小：2個)  
パイプの太さに合わせて使用してください。

くるっとサポートスイッチ

コードはベッドフレームの『外側』を通してください。

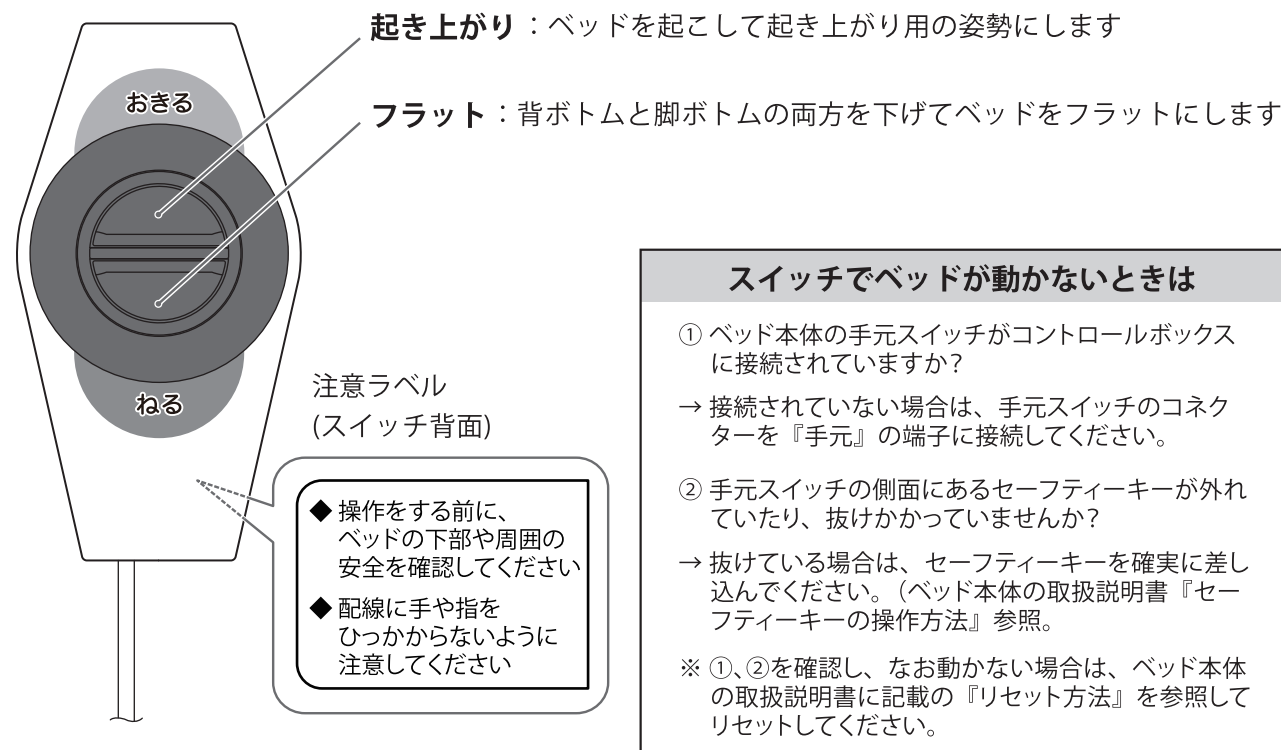
2. ベッドフレームにコードサドルを追加し（1ヶ所）、コードサドル（3ヶ所）にコードを取り付ける。  
背ボトムを手で持ち上げて、コントロールボックスの端子ホルダーを外し、スイッチのコネクターを『付属』の端子に差し込み、余ったコードを付属の面ファスナーでまとめる。



**注意** 配線が終わったら、くるっとサポートを回転させ、コードが引っ張られないことを確認してください。

## 操作方法

ベッドを操作するときは、スイッチを押してください。



**スイッチでベッドが動かないときは**

- ① ベッド本体の手元スイッチがコントロールボックスに接続されていますか？  
→ 接続されていない場合は、手元スイッチのコネクターを『手元』の端子に接続してください。
- ② 手元スイッチの側面にあるセーフティーキーが外れていたり、抜けかかっていますか？  
→ 抜けている場合は、セーフティーキーを確実に差し込んでください。（ベッド本体の取扱説明書『セーフティーキーの操作方法』参照）

※ ①、②を確認し、なお動かない場合は、ベッド本体の取扱説明書に記載の『リセット方法』を参照してリセットしてください。

## アフターサービスについて

### ■ 保証書および保証期間について

#### 保証書

所定事項の記入および記載内容をご確認の上、大切に保管してください。

#### 保証期間中に修理を依頼される場合

保証書の記載内容に従って修理いたします。

#### 保証期間を過ぎて修理を依頼する場合

修理すれば使用できる場合は、希望により有料で修理いたします。

### ■ 修理を依頼されるときは

修理を依頼される前に取扱説明書をよく読み、再度点検の上、なお異常がある場合は、販売店または弊社お客様相談室へ連絡してください。

ご連絡いただきたい内容・・・住所、氏名、電話番号、型式名、販売店、お買い上げ日、故障または異常の内容（できるだけ詳しく）

### ■ お客様相談室

弊社の商品は厳格な検査を経て納入致しておりますが、万一不具合な点がございましたら、販売店または弊社お客様相談室までお問い合わせください。

修理、お取り扱い、お手入れなどのご相談は、まず、お買い上げの販売店へお申し付けください。

0120-39-2824

フリーダイヤル：月～金 9時～12時、13時～17時  
土、日、祝祭日、年末、年始等は除く

## 保証書

保証期間	年間	保証の対象 本体のみ行います。
お買い上げ日	見本 年 月 日	保証の態様 (1) 保証期間内において、取扱説明書、製品添付の注意ラベル等の注意書にしたがって正常な使用状態で故障した場合には、無償修理致します。 (2) ご用命の際は、お買い上げの販売店又はお客様相談室にご連絡下さい。 (3) 離島や離島に準ずる遠隔地については、弊社規定に沿った訪問に要する実費を申し受けることがあります。
お客様様	ご芳名 見本様 〒□□□-□□□□ ご住所 TEL	保証を受けるための条件 保証を受けるためには、出張修理の際に本保証書及び販売店納品書又は領収書を提示して下さい。 ※ご注意 本保証書にお届け日、販売店名の記入の無き場合は、納品書又は領収書を併せて保管願います。
販売店	店名・住所	保証の適用除外 (1) 本保証書及び納品書又は領収書のご提示が無い場合。 (2) 誤った使用あるいはお取扱上の不注意や過失によって故障が生じた場合。 (3) 本製品をご使用者自身又は他業者により変造、改造された場合。 (4) ご購入後の移動や輸送及び落下等、不適切なお取扱により故障及び損傷が生じた場合。 (5) 火災、地震、風水害、落雷及びその他の天災地変、公害、塩害、ガス害による故障又は損傷が生じた場合。 (6) 本製品の製造上に起因した欠陥であることを確認できない場合。 (7) 本製品の使用による経年変化に該当する事項、及び消耗品の交換。 ※ 上記項目については有償修理になります。
商品の名称	表紙に記載しています。	修理の記録
法的責任	この保証書は、本書に明示した期間、条件のもとにおいて無償修理をお約束するものです。従ってこの保証書によってお客様の法律上の権限を規制するものではありません。保証期間経過後の修理についてご不明の場合は、お買い上げの販売店又はお客様相談室にお問い合わせ下さい。	
免責	本製品の故障の放置又はその使用によって生じた、直接、間接の損害については保証は、一切その責を負いませんので、あらかじめご了承下さい。	
設置場所	本保証書は日本国内においてのみ有効です。 This warranty is valid only in Japan.	
<b>フランスベッド株式会社</b> 〒196-0022 東京都昭島市中神町1148番地5 TEL 042(543)3111 (代表)		