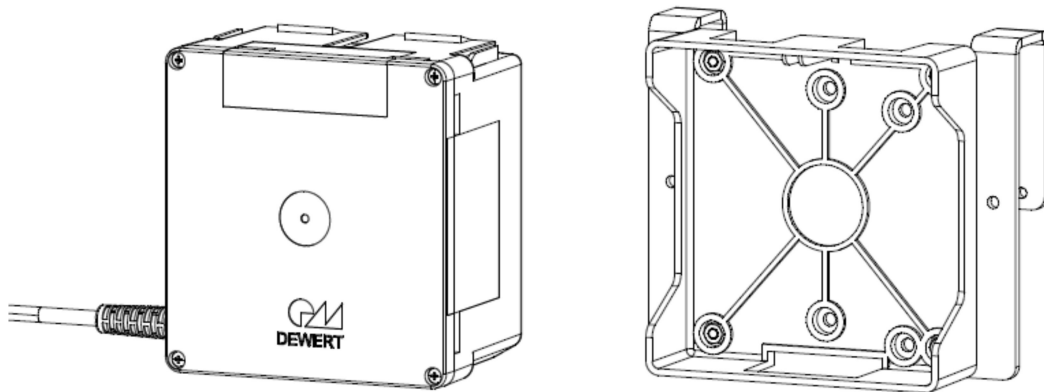


# 取扱説明書

## MFB オプションバッテリー

853650-8900



### まえがき

このたびはフランスベッドの製品をお買いあげいただきまして、ありがとうございます。  
この取扱説明書には、製品を安全にお使いいただくための、注意事項と使用方法を記載しています。

- 安全のため、必ずこの取扱説明書をよく読み、内容を十分理解してから使用してください。
- 本取扱説明書は、マルチフィットベッドオプションバッテリーの説明のみ記載しています。別紙のベッド本体の取扱説明書と合わせてご覧ください。
- 取扱説明書を読んだ後は、いつでも必要なときに取り出せるように、所定の場所に保管してください。

		ページ
1.	安全のために必ずお守りください	2
2.	バッテリーの点検	3
3.	MFB オプションバッテリーの使用	4
1.	MFB オプションバッテリーの名称	4
2.	MFB オプションバッテリーの設置	5
3.	MFB オプションバッテリーの取り外し方法	7
4.	仕様	8
5.	こんなときには	8
6.	アフターサービスについて	9
7.	保証書	10






# 1. 安全のために必ずお守りください

## 絵表示について






この取扱説明書および製品の表示では、製品を安全に正しく使用していただき、使用者への危害や財産への損害を未然に防止するために下記の絵表示をしています。




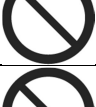

その指示と内容は、次のようになっています。

内容をよく理解してから本文を読んでください。

 <b>警告</b>	この表示を無視して誤った取扱いをすると、人が生命に関わるケガを負う可能性が想定される内容を示します。
 <b>注意</b>	この表示を無視して誤った取扱いをすると、人が傷害を負う可能性が想定される内容および物的損害のみの発生が想定される内容を示します。
	この記号は、禁止の行為であることを告げるものです。 (～しないでください)
	この記号は、行為を強制したり指示する内容を告げるものです。 (～してください)
	この記号は、絵表示に対する行為を禁止する内容を告げるものです。

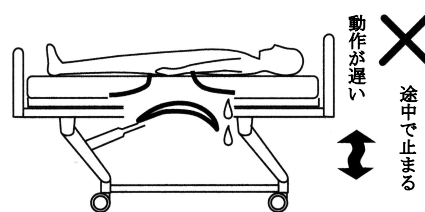
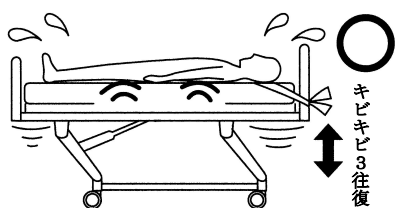
## 使用する時

 <b>注意</b>	
電源プラグは常時コンセントに差し込んでおいてください。 長期間、電源プラグが差し込まれていないとバッテリーが充電されないため、バッテリーの寿命が縮みます	
緊急時等にバッテリーを使用した際は、なるべく早く充電を行ってください。	
バッテリーには寿命があります。通常3～5年ですが、使用状況により異なりますので、4ヶ月に1回は「2. バッテリーの点検」の項に従ってバッテリーの点検を行ってご確認ください。	
バッテリーの寿命が過ぎた場合は、必ずバッテリーを交換するか、バッテリープラグを取り外してください。 バッテリーの寿命を過ぎてからバッテリーに通電し続けるとバッテリーの液漏れが発生し、発煙、発火の原因となる場合があります。	

バッテリープラグ内に物を差し込んだりしないでください、ショートや故障の原因となります。	
バッテリーの下に足や物を置かないでください。挟み込みやケガの原因になります。	
バッテリーのコードを傷つけたり、加工したり、無理に曲げたり、ねじったり、引っ張ったり、たばねたり、挟み込んだり、巻きつけたり、加熱したりしないでください。	
バッテリーに水やジュースなどの液体をこぼさないでください。	
バッテリープラグ取り外しの際は必ずプラグ本体を持って行ってください。コードを引っ張るなどしてプラグを引き抜くと故障の原因となります。	

## 2. バッテリーの点検

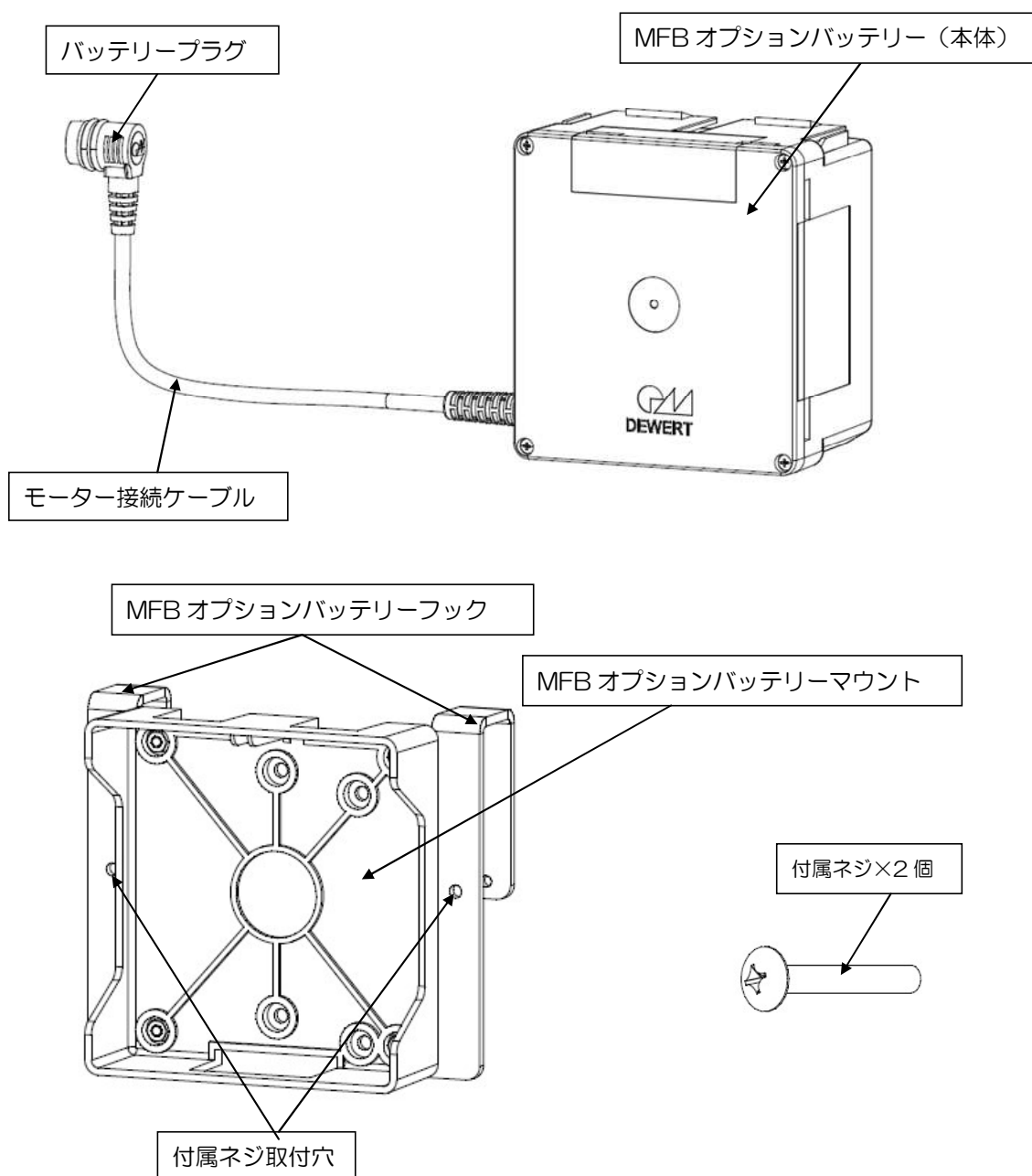
- (1) 点検に先立ち、電源プラグを12時間以上コンセントに差し込んでおいてください。
- (2) ベッドの電源プラグを抜き、人が乗った状態でベッドを3往復昇降させてください。この時、極端に動作が遅くなったり、あるいは途中で止まったりした場合はバッテリーの寿命となっておりますので、交換をお申し付けください。(※バッテリーの交換は有償とさせていただきます。)
- (3) バッテリーの寿命が過ぎて、以後バッテリーをご使用にならない場合や長期間バッテリーを交換されない場合は、必ずバッテリープラグを取り外してください。
- (4) 余裕をもって3往復できた場合は、交換の時期ではありません。電源プラグをコンセントに差し込み、使用してください。



### 3. MFB オプションバッテリーの使用

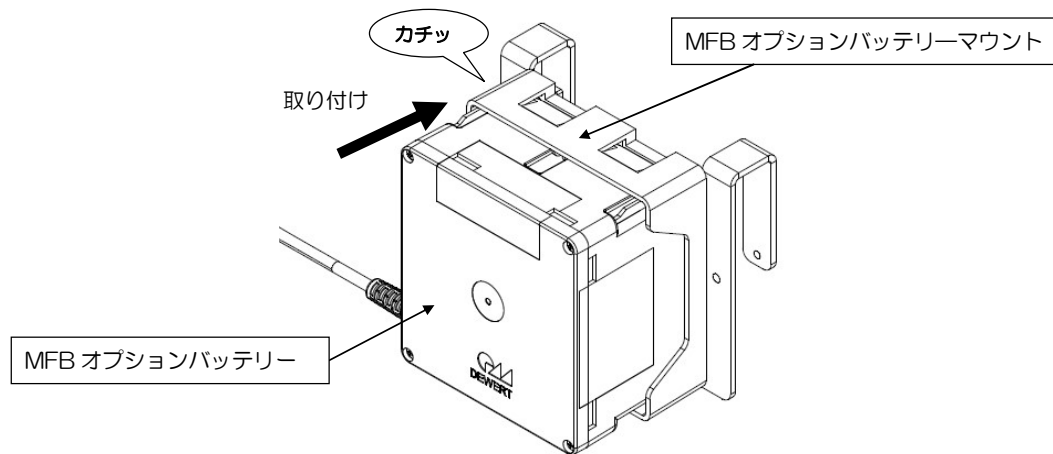
#### 1. バッテリーの名称

- それぞれの名称は図の通りです。使用前に内容を確認してください。
- 本製品は、バッテリー本体と取付ケースからなります。搬送時や停電等による緊急停止時に、電源が無い状態でもバッテリーにより、ベッドを短時間動かす事ができます。ベッドの操作方法は通常時と変わりません。

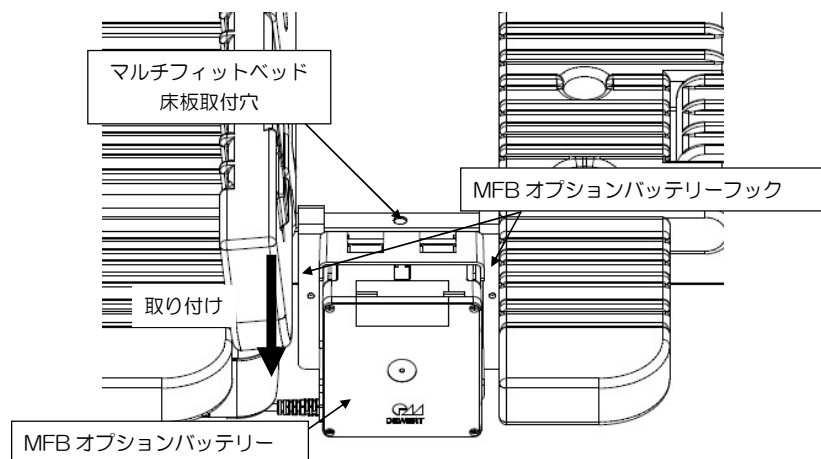
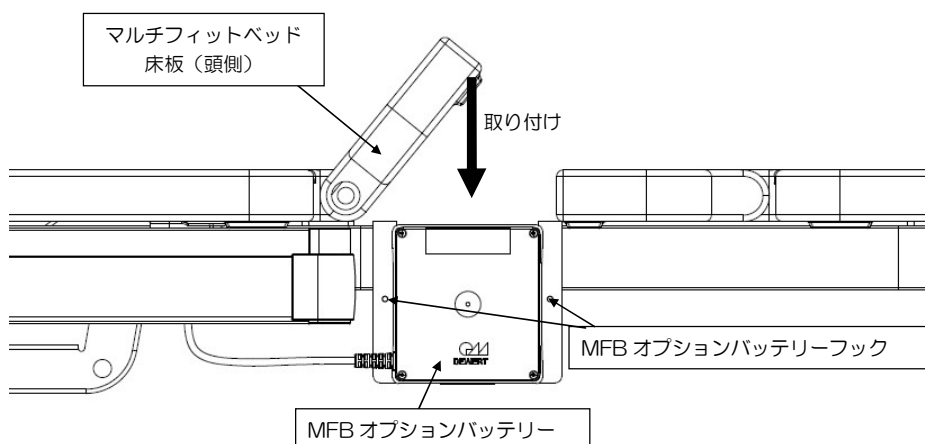


## 2. MFB オプションバッテリーの設置

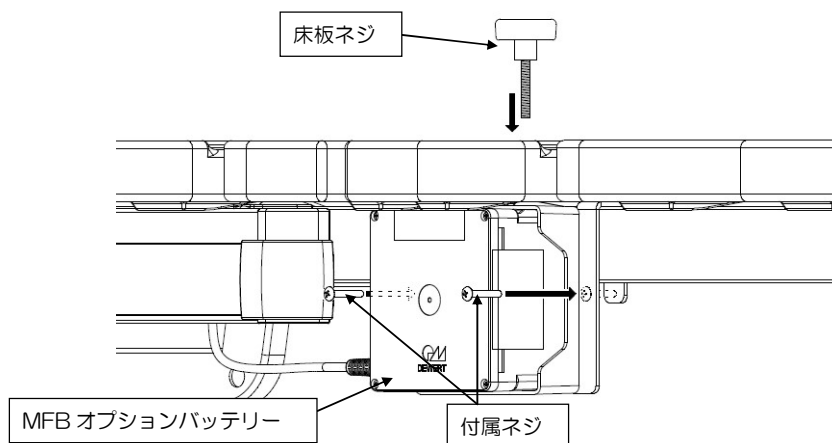
- バッテリーマウントにバッテリーマウントプレートの位置を確認して「カッチ」と音がするまで差し込んで下さい。



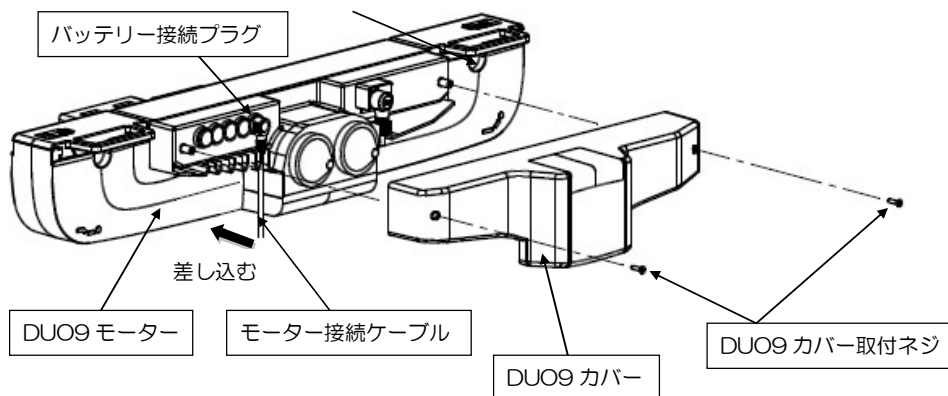
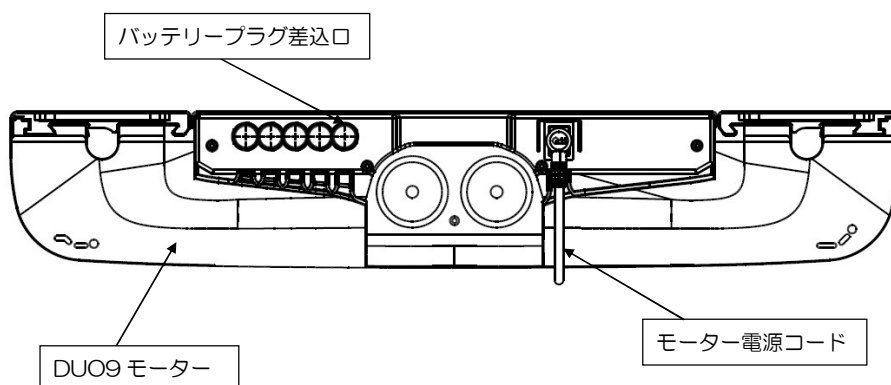
- 背中側の床板ネジを外し、メインフレームの床板取付穴をバッテリーの中心におおよそ合わせメインフレームにフックを引っ掛けてください。  
この時ベッドの離床しない側（ベッドの右側を壁付けで設置している場合は右側）に設置してください。



- 床板ネジを絞めフックの付属ネジ取付穴に付属ネジでバッテリーが動かなくなるまで絞めこんでください。

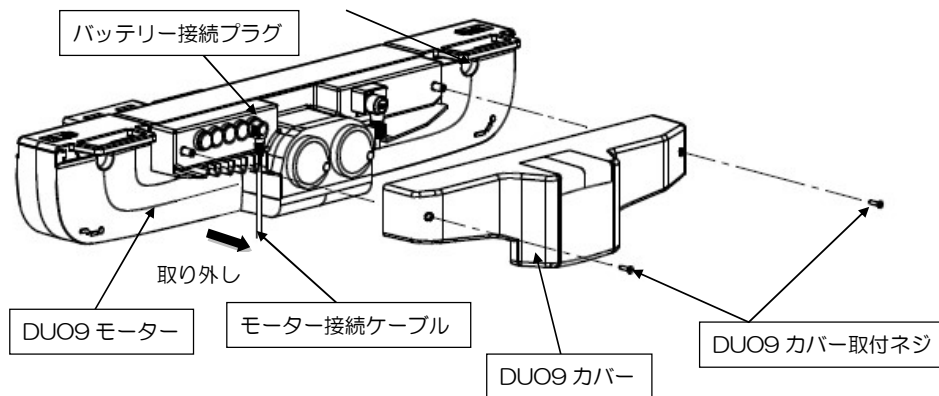
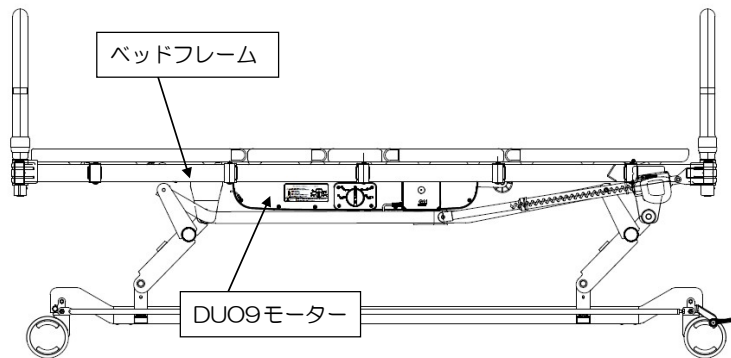


- 次にモーター反対面の DU09 モーターカバーを取り外しバッテリープラグを下図示の差込口に接続し取り外した DU09 カバーを取り付けてください。
- モーターにバッテリーの取り付けが終わりましたら、モーターをベッドフレームに取り付け、手元スイッチ、ハイローモーターを接続して下さい。



### 3. バッテリーの取り外し方法

- バッテリーが寿命を過ぎて、以後バッテリーをご使用にならない場合や長期間バッテリーを交換されない場合は、必ずバッテリープラグを取り外してください。
- バッテリープラグはベッドのモーターに差し込んであります。横からのぞいてモーターが見える位置までベッドの高さを上げ、バッテリープラグをモーターのバッテリープラグ接続口から取り外してください。



## 4. 仕様

MFB オプション バッテリー	寸法	112×119.5×103mm
	重量	約 1700 g
	定格容量	24V/1.2Ah
	ヒューズ	15A/32V

## 5. こんなときには

ベッドが動かない場合、修理を依頼する前にもう一度、以下の項目をチェックしてください。チェックしても正常に動作しない場合は、ただちにベッドの使用を中止し、電源プラグをコンセントから抜き、販売店または弊社お客様相談室に修理を依頼してください。

症状	チェック項目	対処方法
MFB オプションバッテリーを接続してもベッドが動かない。 (全ての動作が操作できない)	電源プラグは、コンセントに差し込まれていましたか？	バッテリーが充電されていない可能性があります。 電源プラグをコンセントに差し込んでいない状態ですとベッド動作に必要なバッテリー残量がなくなります。 充電しなおしてください。
	バッテリーが長期間放置されていませんか？	バッテリーには寿命があります。使用状況により異なりますが、通常3～5年です。
	バッテリープラグはモーターに差し込まれていますか？	モーターカバーを取り外しバッテリー差込口にバッテリープラグをしっかりと差し込んでください。

## 6. アフターサービスについて

### 保証書および保証期間について

- 保証書  
所定事項の記入および記載内容をご確認の上、大切に保管してください。
- 保証期間中に修理を依頼される場合  
保証書の記載内容に従って修理致します。
- 保証期間を過ぎて修理を依頼する場合  
修理すれば使用できる場合は、希望により有料で修理致します。

### 修理を依頼されるときは

修理を依頼される前に取扱説明書をよく読み、再度点検の上、なお異常がある場合は、販売店または弊社お客様相談室へ連絡してください。

ご連絡いただきたい内容・・・住所、氏名、電話番号、型式名、販売店、  
お買い上げ日、故障または異常の内容（できるだけ詳しく）

### お客様相談室

弊社の商品は厳格な検査を経て納入致しておりますが、万一不具合な点がございましたら、販売店または弊社お客様相談室までお問い合わせください。

お客様相談室



フリーダイヤル：0120-39-2824

受付時間：月～金曜日 9時～12時 13時～17時

（土、日、祝祭日、年末年始、弊社指定の休日などは除く）

製造元：フランスベッド株式会社

〒196-0022 東京都昭島市中神町1148

# 7. 保証書

保証書	
保証期間	お買い上げの日より _____ 年
お買い上げ日	_____ 年 _____ 月 _____ 日
お客様	ご芳名 〒 □□□□ □□□□
	ご住所 TEL
	店名・住所
販売店	

見本

商品の名称  
表紙に記載しています。

保証の対象  
本体のみ行います。

保証の態様  
(1) 保証期間内において、この製品に製品上の欠陥が発見された場合には無償修理をいたします。  
(2) ご用命の際は、お買い上げの販売店又は相談窓口にご連絡下さい。  
(3) 遠隔地等については、旅費を申し受けることがあります。

保証を受けるための条件  
保証を受けるためには、保証書及び納品書又は領収書を提示して下さい。  
※ 本保証書と納品書又は領収書を併せて保管をお願いします。


保証の適用除外  
(1) 保証書及び納品書又は領収書のご提示がなかった場合。  
(2) 誤使用或いはお取扱い上の不注意や過失によって故障が生じた場合。  
(3) 本製品をご使用者自身又は他業者により変造・改造された場合。  
(4) ご購入後の移動・輸送によって故障又は損傷が生じた場合。  
(5) 火災・天災・地震によって故障又は損傷が生じた場合。  
(6) 本製品の製造上に起因した欠陥であるか、確認できない場合。  
※ 上記項目については有償修理になります。

設置場所  
本保証書は日本国内においてのみ有効です。  
This warranty is valid only in Japan

免責  
本製品の故障の放置又はその使用によって生じた、直接、間接の損害についての保証は、一切その責任を負いませんので、あらかじめご了承ください。

法的責任  
この保証書は、本書に明示した期間、条件のもとにおいて無償修理をお約束するものです。従ってこの保証書によってお客様の法律上の権利を制限するものではありませんので、保証期間経過後の修理についてご不明の場合は、お買い上げの販売店にお問合わせ下さい。

修理の記録

**フランスベッド株式会社** 

〒196-0022 東京都昭島市中神町1148

TEL 042 (543) 3111 (代表)