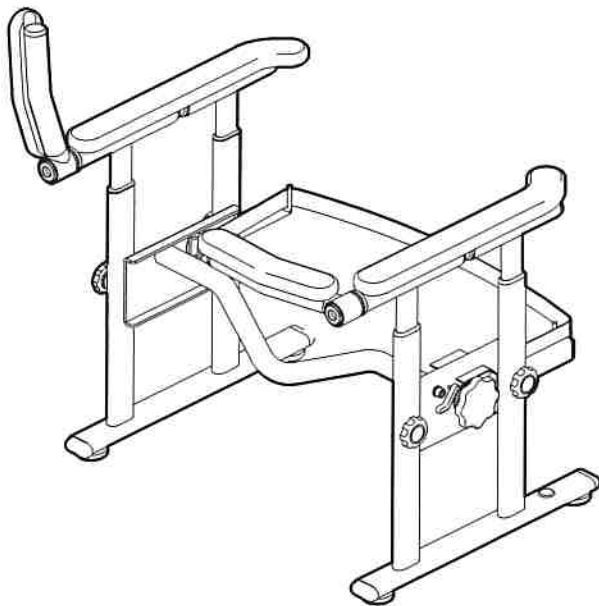


微笑 FR 手すり

取扱説明書 保証書

このたびは、「FR手すり」をお買い上げいただき、誠にありがとうございます。
本書には、この製品の組み立て方と使い方、ならびに使用上の注意事項について記載しています。
使用者および介助者の方は、ご使用前によくお読みの上、正しくお使いください。
また、お読みになったあとは、お使いになられる方がいつでも見れるところに必ず保管してください。





も く じ

使用上のご注意	1
仕様	2
各部のなまえ・材質	2
便器への取付方法	3～5
ご使用方法	6
お手入れ方法	6
保証書	7



用途	洋式トイレに据え置き可能な、便器への昇降及び座り補助のための手すりです。 それ以外の用途には使用しないでください。
特徴	前方に手すりがあるため、便座に座った時に排泄しやすい前傾姿勢を保持することが出来ます。 フレーム幅の調節が可能です。 床に固定することが出来ます。（取付用ビス、アンカー別途）

使用上のご注意



ここでは、製品を安全に使用していただくために特に守っていただきたい注意事項を記載しています。ご使用前に必ず読んでいただき、理解したうえでご使用いただきますようお願い申し上げます。

 警告	この表示の内容を無視して誤った使い方をすると死亡または重傷などを負う可能性が想定される内容を示しています。
 注意	この表示の内容を無視して誤った使い方をすると傷害または財産への損害が発生する可能性が想定される内容を示しています。

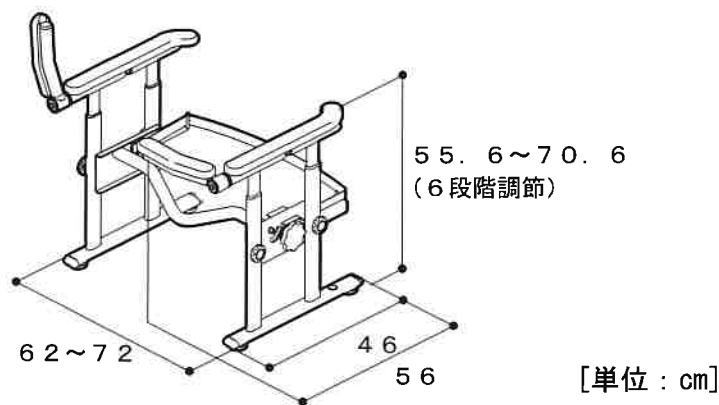
取扱上のご注意

 警告	<ul style="list-style-type: none">・製品は、家庭の洋式トイレ用の立ち上がり・座り補助のための据え置き手すりです。それ以外の用途には使用しないでください。・体重が100kgを超える方は使用しないでください。・手すりが濡れた状態で使用しないでください。・手すりははね上げしているときは、寄りかかったり引っ張るような力をかけないでください。・手すりの先端や端部に力をかけないでください。・子どもを遊ばせる遊具として使用しないでください。・以下のことを守って設置を行ってください。怠ると取付が不安定になり、けがの原因になります。<ul style="list-style-type: none">・アジャスターは5mm以上伸ばさないでください。・取り付け可能な便器以外に取り付けないでください。・ジョイントバーを便器に押し付けた状態で取付けてください。・便器がしっかり固定されていることを確認してください。・改造や加工をしないでください。
 注意	<ul style="list-style-type: none">・ハンドルは、工具を使用して締め付けしないでください。・定期的な点検を行い、ガタツキやネジの緩み、部品の破損がないことを確認してください。・製品は直射日光の当たらない乾燥した常温の室内で保管してください。

使用上のご注意

 警告	<ul style="list-style-type: none">・ご使用の際は介助者が利用者の状態（安全に使用できる状態にあるか）を確認してください。ご使用になる方の健康状態や体調が変化した場合には、医師や介護士、ケアマネージャーなどの専門家に相談してください。ご使用の際は介護者が付き添って使用することをお薦めします。ご使用に合わない場合は直ちにご使用をおやめください。・予測できない行動をとる方や、自力で危ない状態から回避することができない方は使用しないでください。ご使用される方の心身の状態や利用環境により、手すり部の隙間に身体の一部を入れる可能性があり、場合によっては生命にかかわる重大な事故につながる恐れがあります。自力で危険な状態から回避することができない利用者（認知症など）の方につきましては、ご使用を控えてください。※重度者（特に介護度3・4・5）の方が利用する場合は、直ちに使用をやめ、医師や介護士、ケアマネージャーなどの専門家に相談し、適切な処置を受けてください。・製品が破損している、または正常な状態でない時は使用しないでください。・使用中にゆるみやがたつきが発生した場合は、直ちに使用を中止して必ずお買い上げの販売店にご相談ください。・手すり同士の間隙に身体の一部が挟まらないように注意してください。
 注意	<ul style="list-style-type: none">・設置後、がたつき、ねじのゆるみ、締め忘れがないことを必ず確認してください。・固定式でないため設置後の安定性にもご注意ください。・ご使用の際は幼児が近づかないようにしてください。・介助者が必要な方が使用する場合は十分ご注意ください。

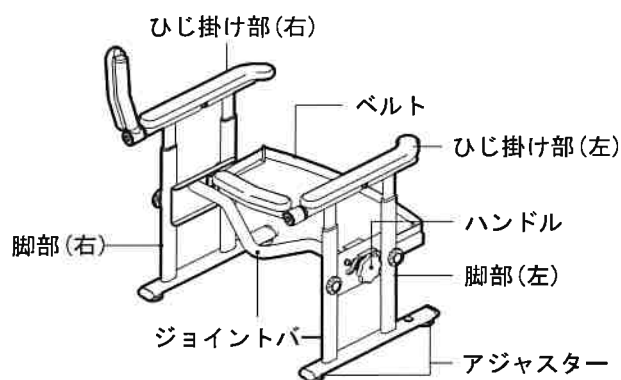
仕様



品名	品番コード	TAISコード	重量
FR手すり	627-050	01235-000178	約12kg

※最大使用者体重 100kg

各部のなまえ・材質



付属品
 六角レンチ 対辺6mm

部材の名称	材質	入数
ひじ掛け部(右)	ステンレス 手すり:天然木	1※1
脚部(右)	ステンレス アジャスター:合成ゴム	
ひじ掛け部(左)	ステンレス 手すり:天然木	
脚部(左)	ステンレス ハンドル:樹脂 アジャスター:合成ゴム	
ベルト	合成ゴム	
ジョイントバー	芯材:ステンレス 被膜:樹脂	
六角レンチ 対辺6mm	スチール	1

※1 FR手すりは製品組立済で梱包されています。

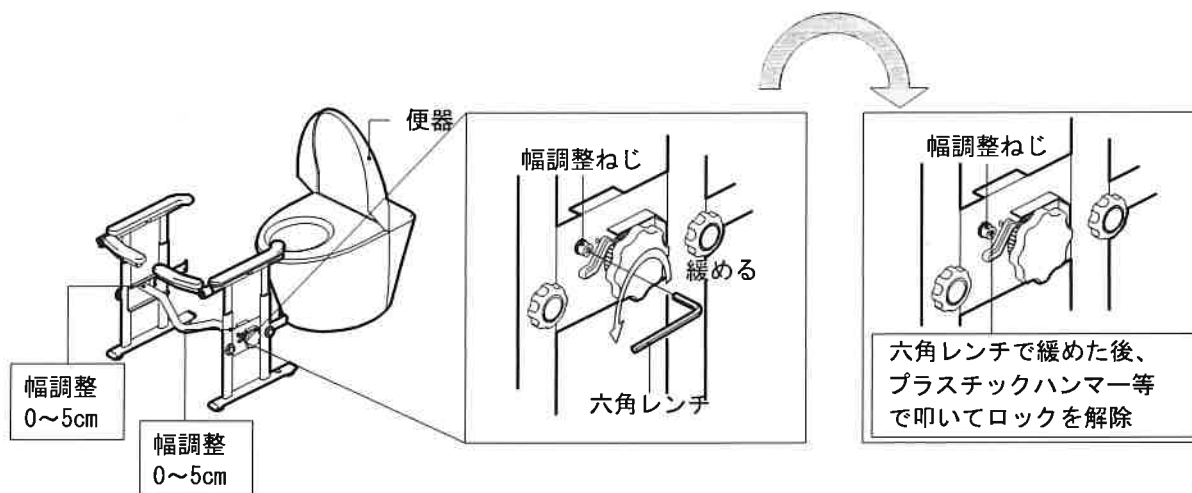
便器への取付方法

①手すりの幅を便器に合わせる

※手すりの幅調整、ジョイントバーの角度調整をする場合、プラスチックハンマー又はそれに準ずるものが必要です。

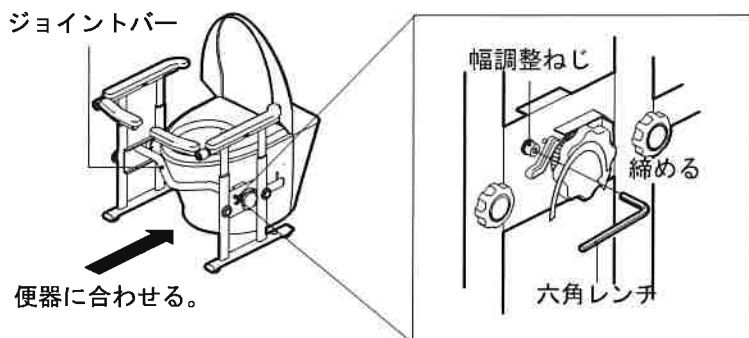
左右の脚部にある幅調整ねじを六角レンチで緩め、幅調整ねじの先端部をプラスチックハンマー等で叩いてロックを解除してください。その後、取り付ける便器の幅に合わせて手すりの幅を調整し、幅調整ねじで仮組してください。

(再度幅を調整する場合は調整ねじを緩め、幅調整ねじの先端部をプラスチックハンマー等で叩いてロックを解除してください。)

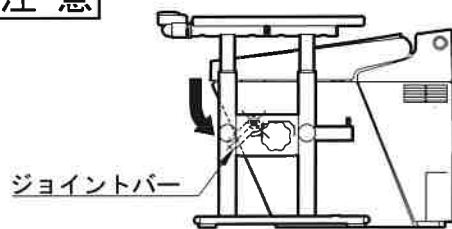


②ジョイントバーの角度調整

ジョイントバーの角度を便器の形状に合うように調整してセットしてください。六角レンチを使用して、左右の脚部の幅調整ねじをしっかりと締めつけてください。



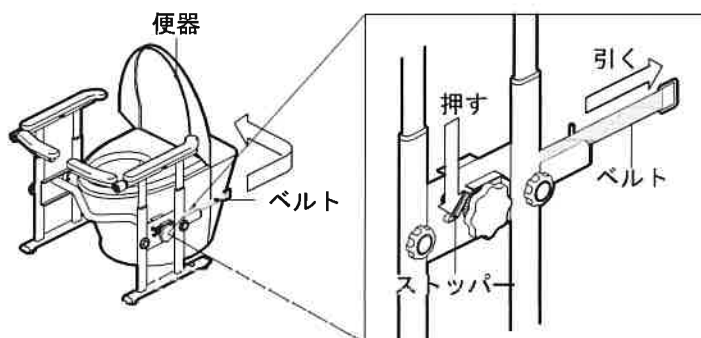
注意



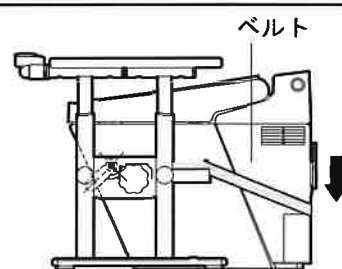
ジョイントバーと便器の接触が多いところに合わせてください。

③便器裏側にベルトを通す

ストッパーを押してラッチを解除し、ベルトをすべて引き出して便器の裏側に通してください。



注意

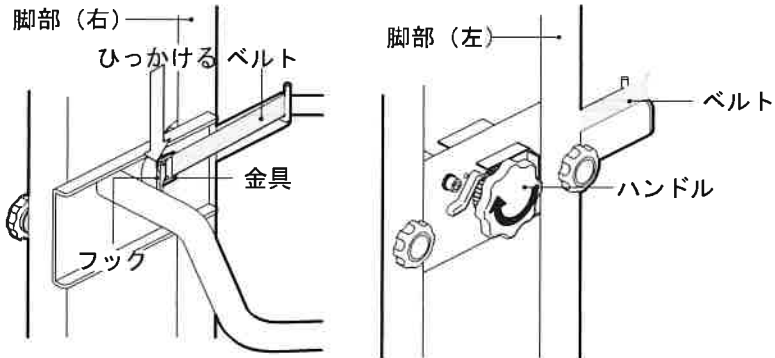


ベルトをすべて取り出してからトイレの下のほうを通るように回してください。

便器への取付方法

④ベルトを締めて固定

ベルト先端の金具を、脚部（右）のフックに引っ掛けてください。
そして、ハンドルを回し便器をベルトで締め付けてください。



⚠ 注意

フックに金具を引っかけているか必ず確認してください。
違うところに金具をひっかけると破損する恐れがあります。

注意

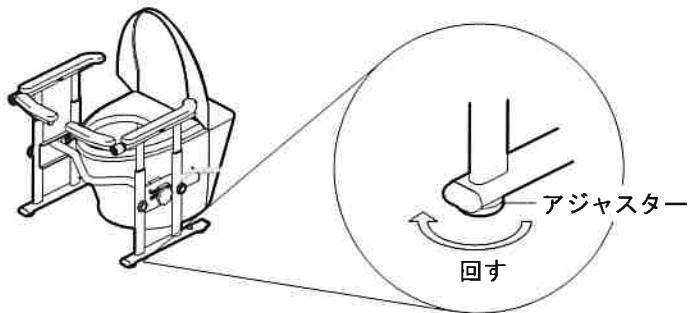
ジョイント
バーを引っ
張る。



ハンドルを回して取り付けしたベルトの張りを調整するためにジョイントバーを引っ張って均等になるようにしてください。その後、ハンドルを増し締めしてベルトを張りなおしてください。

⑤アジャスターの調整

脚部のアジャスター（4か所）を回し、がたつきがないよう高さを調整してください。

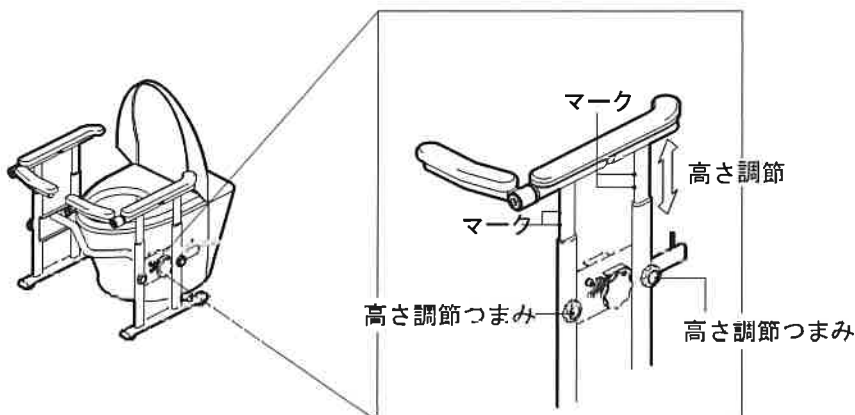


⚠ 注意

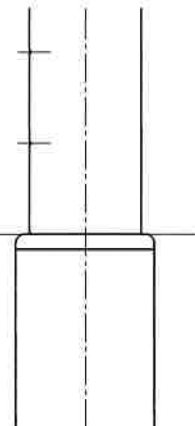
アジャスターは5mm以上伸ばさない
てください。

⑥ひじ掛け高さ調節

高さ調節つまみを取りはずし、ひじ掛け部をスライドさせて、マークに合わせて高さを調節し、高さ調節つまみで固定してください。



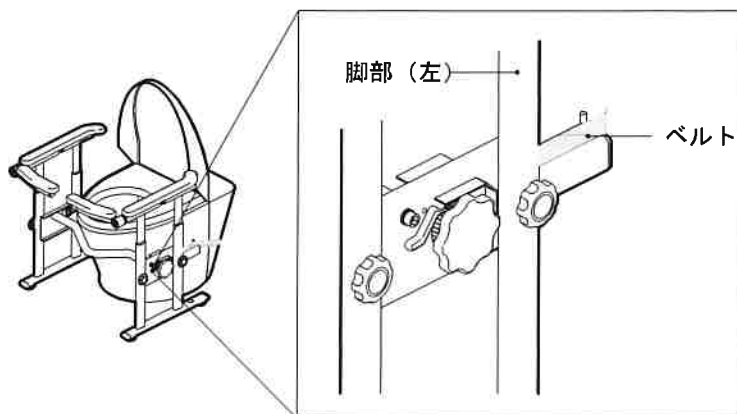
マークと脚部の
端を合わせる。



便器への取付方法

⑦安全の確認

ずれやガタツキが無いことを確認してから使用してください。



⚠ 注意

ひじ掛けを持って前後左右に揺らし便器と手すりが固定されているか確認してください。

収納する場合は取付手順の逆の操作をしてください。

床への設置方法 (ねじ、アンカーは別途お買い求めください。)

本製品は床に直接設置することもできます。

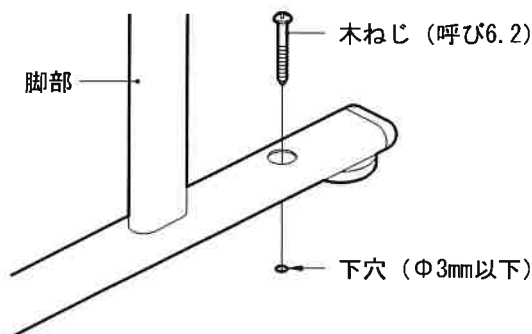
床が木の場合

必要な工具

- ・電動ドリル
- ・ドリル刃 (木用Φ3mm)

取付方法

- ① 設置場所を決めた後、木用ドリル刃で下穴をあけてください。
- ② ねじでしっかり固定してください。



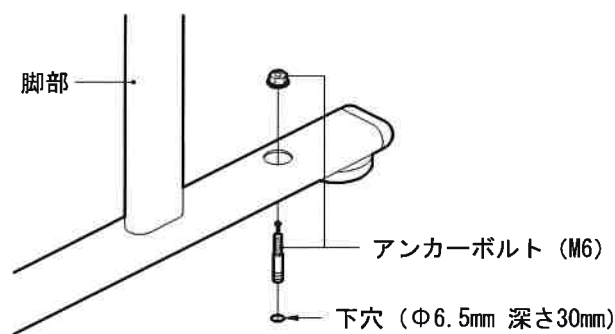
床がコンクリートやタイルの場合

必要な工具

- ・電動ドリル
- ・ドリル刃 (コンクリート用Φ6.5mm)
- ・ハンマー (アンカー固定用)
- ・ソケットレンチ (10mm)

取付方法

- ① 設置場所を決めた後、コンクリートドリル刃で下穴をあけてください。
- ② 下穴にアンカーボルトを差し込み、アンカーボルト上部のピンをハンマーでたたき込んでください。
- ③ ソケットレンチでナットを締め固定してください。



※左右の脚部2カ所に固定してください。
木ねじ、アンカーボルトは別売りです。別途お買い求めください。

ご使用方法

- 便器に座った時の姿勢保持や便器からの立ち座りの補助にご使用ください。
また、便器前方の手すりを利用することにより排泄しやすい、前傾姿勢を保持できます。
- 便器へのアプローチの際、必要に応じて手すりはね上げることができます。



⚠ 注意



手すりの上に乗ったり、座ったりしないでください。



はねあげた手すりに寄りかかったり、引っ張るなどの力を加えないでください。



手すりと手すりの間に身体の一部が挟まらないように注意してください。

お手入れ方法

■ 日常のお手入れ

水またはぬるま湯に浸した布をよく絞ってお手入れしてください。
汚れがある場合は、薄めた中性洗剤を含ませた布で拭き取ったあと、水拭きし、最後に乾拭きしてください。



注意

下記のもの、お手入れに使用しないでください。
・酸性洗剤、塩素系洗剤、アルカリ性洗剤
・シンナー、油類などの有機溶剤
・クレンザー、磨き粉など、粗い粒子を含んだ洗剤
・研磨剤入りのスポンジ、たわし、ブラシ

■ 消毒方法

消毒は納入業者、または消毒施設のある業者に依頼してください。
アルコール清拭消毒、逆性石鹼清拭消毒などを推奨します。



注意

下記のもの、消毒に使用しないでください。
オゾンガス、ホルムアルデヒドガス、オートクレーブ（高圧蒸気滅菌器）

■ 点検

定期的に点検を行い、ガタツキ、ねじのゆるみ、締め忘れや破損、その他異常がないか確認してください。
異常があった場合は、直ちに使用を中止し、施工業者又は納入業者へご相談ください。

■ 保管方法

直射日光の当たらない、乾燥した常温の室内で保管してください。
高温多湿の場所で保管しますと、変形や変色の原因となります。

保証書

この製品の保証期間は、お買い上げの日より1年間です。
お客様が取扱説明書等の注意書きに従った使用状態で、保証期間内に破損や故障をした場合に本保証書記載内容により無料修理いたします。

1. 下記に該当する場合は、保証期間内でも有料修理になります。
 - 1) 使用上の誤りや不注意、改造、修理などによる故障又は損傷。
(本来の用途以外で使用した場合、耐質量を超えた使用や設置ミス等の誤使用)
 - 2) 弊社が示す説明書に基づいた組立て、施工、維持管理を行わなかった場合の故障または損傷。
 - 3) 時間の経過や部品の消耗などによる不具合。
 - 4) 火災、地震、落雷、風水害、塩害、ガス害、異常電圧など天災地変による故障または損傷。
 - 5) お買い上げ後の移動や落下などによる故障または損傷。
 - 6) その他、製造者の責任でない原因や製造者以外の故意・過失によると判断される故障または損傷。
 - 7) 本保証書のご提示がない場合。
 - 8) 本保証書のお買い上げ日、販売店の記入がない場合、あるいは字句を書き換えられた場合。
2. 本保証書は再発行いたしませんので大切に保管して下さい。
3. 本保証書は日本国内においてのみ有効です。
This warranty is valid only in Japan.

〈個人情報の取扱いについて〉

- 1) 保証書にご記入いただいた住所・氏名などの個人情報は、保証期間内のサービス活動やその後の安全点検活動のために利用いたします。
本書にてお預かりするお客様の個人情報をお客様の同意を得ることなく、第三者に提供または開示いたしません。
- 2) 修理のために、当社から修理委託している保工会社などが必要なお客様の個人情報を委託する場合、当社と同等の水準でお客様の個人情報を取り扱うよう管理いたします。

お買い上げ日	年 月 日	お客様
保証期間	1年間	ご住所 〒
品名		
販売店		ご芳名 TEL

上表に記入のない場合は有効となりませんので、必ず記入の有無をご確認下さい。もし記入のない場合はお買い上げの販売店にお申し出ください。

修理・取扱などのご相談は、まずお買い上げの販売店にお申し付けください。

※商品の改良のため、仕様や外観、価格は予告なく変更する場合があります。

20.6
028-5001B



本社工場

〒769-2402 香川県さぬき市津田町鶴羽1118-15
TEL (0879) 42-1111(代) FAX (0879) 42-1112

<http://www.sk-shikoku.co.jp>