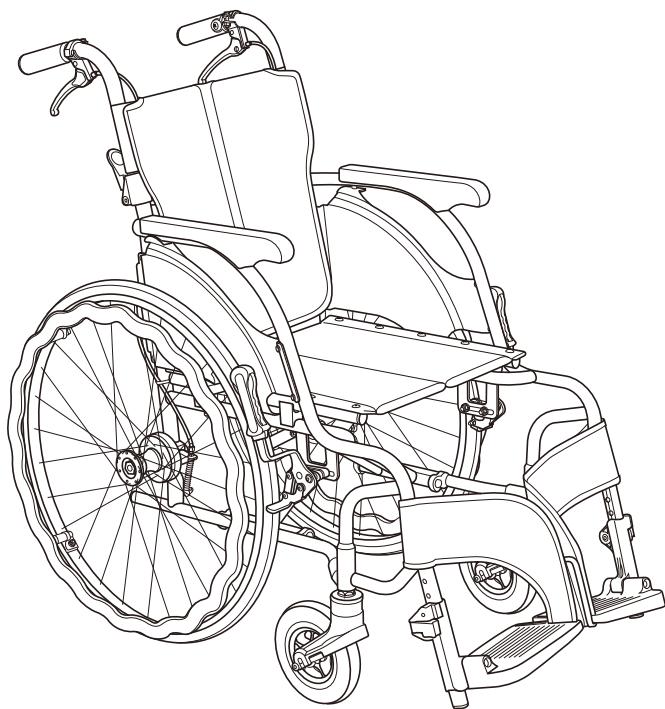


CRT-SGシリーズ

取扱説明書

- 自走型 CRT-SG-1 / CRT-SG-3
CRT-SG-5 / CRT-SG-7
CRT-SG-7Hi
- 介助型 CRT-SG-2 / CRT-SG-4
CRT-SG-6 / CRT-SG-8



はじめに

この度は、弊社製品をお買い求め頂き、誠にありがとうございます。

ご使用前に本書を必ずお読みになり、十分に理解をした上でお使いください。また、本書はいつでもご覧になれる所に大切に保管しておいてください。

使用者の身体の状況・環境の変化に合わせて、必要なときに本書をお読みください。

目次

はじめにご確認ください	2
使用目的・特徴	2
安全上のご注意	2
各部のなまえ	6
使いかた	7
ブレーキのかけかた	7
車いすの開きかた / たたみかた	8
シートの取り付け / 取り外し	10
乗り降りのしかた	11
アームサポートの跳ね上げ	12
フット・レッグサポートの開閉・取り外し	13
各部の調節のしかた	14
フットサポートの高さ調節	14
使用上のご注意	15
保守・点検	15
お手入れ・保管について	15
走行上のご注意	16
段の上がりかた	16
段の下りかた	16
困った時には	17
仕様	18
アフターサービス	裏表紙
保証	裏表紙

本書は、CRT-SGシリーズ(CRT-SG-1 / SG-2 / SG-3 / SG-4 / SG-5 / SG-6 / SG-7 / SG-8 / SG-7Hi)共通の取扱説明書です。

本書では、機種ごとに装備が異なる項目には、該当機種を記載しています。

該当機種を確認していただき、ご自分の車いすに関する項目をお読みください。

はじめにご確認ください

本製品ご購入後にはじめて梱包箱をあけるときの、下記のものすべてが入っていることを確認してください。

- 車いす本体
- 背アウターシート
- レッグサポート
- 工具 (スパナ 2ヶ 六角レンチ 5mm・4mm・3mm 各1ヶ)
- 取扱説明書 (本書)
- 保証書

使用目的・特徴

本製品は手動式車いすで、一人乗り用です。これに搭乗して移動と、休息を目的としています。

CRT-SG-1 / SG-3 / SG-5 / SG-7 / SG-7Hiの場合

特殊な身体保持具、バックサポート(背)・座位の角度調整機構等がなく、使用者がハンドリムを操作して駆動する手動式の自走用標準車いすです。

日常設計用に生活されており、特殊な使用目的(スポーツ・入浴など)のものではありません。




CRT-SG-2 / SG-4 / SG-6 / SG-8の場合

特殊な身体保持具、バックサポート(背)・座位の角度調整機構等がなく、介助者が操作する介助用標準型車いすです。日常設計用に生活されており、特殊な使用目的(スポーツ・入浴など)のものではありません。




安全上のご注意

ご使用の前に、この「安全上のご注意」をよくお読みのうえ、正しくお使いください。この取扱説明書では、お使いになる人や他の人への危害・物的損害を未然に防止するため、必ずお守りいただくことを次の表示と記号を使って説明しています。表示と記号の意味をよく理解したうえで本文をお読みください。

【表示の意味】

- | | |
|---|---|
|  危険 | この表示を無視して誤った取り扱いをすると、死亡または重傷を負う危険が切迫して生じることが予想される内容を示しています。 |
|  警告 | この表示を無視して誤った取り扱いをすると、重傷を負う可能性が予想される内容を示しています。 |
|  注意 | この表示を無視して誤った取り扱いをすると、傷害を負う可能性および物的障害の発生が想定される内容を示しています。 |

【記号の意味】

- | |
|--|
|  警告・注意を促す内容があることを告げるものです。 |
|  禁止の行為であることを告げるものです。 |
|  行為を強制したり指示する内容を告げるものです。 |

⚠️ 危険



スピードを出さないでください。
スピードが出ているときに急カーブを走行したり、急ブレーキをかけたりすると、転倒して事故やけがにつながる恐れがあります。



乗り降りの際にはフットサポートに乗らないでください。
駆動輪(主輪)が浮き上がり、転倒する恐れがあります。



急な下り坂で介助するときは、後ろ向きにゆっくり下りてください。また、制動用ブレーキレバーを使いスピードを落としてください。



自走用であっても自力で操作不可能な場合は、介助者を伴ってください。



エスカレーター(車いす対応エスカレーターを除く)や、傾斜のある動く歩道(オートスロープ)でのご使用は絶対に行わないでください。
転落や転倒など重大な事故やけがにつながる恐れがあります。また、車いす対応エスカレーターご利用の際は必ず施設管理者の指示に従ってください。



車いすを駐車するときは、水平で平坦な場所に駐車してください。
坂道等の傾斜のある場所では、駐車用ブレーキを使用しても車いすが動く場合があり、転倒など事故につながる恐れがあります。

⚠️ 警告



認知症など、自力で操作ができない使用者が利用する場合は、介助者を伴ってください。
車いすが思わぬ方向に動き、転倒・転落など事故やけがにつながる恐れがあります。



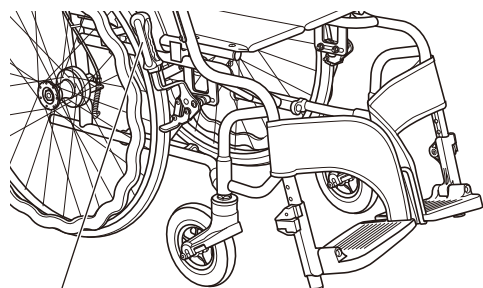
乗り降りの際および停止時には、必ず両輪の駐車用ブレーキをかけてください。
ブレーキがかかっていないと車いすが動きだし、衝突や使用者の転倒事故につながる恐れがあります。駐車用ブレーキレバーが止まる位置まで確実に操作してください。



駐車用ブレーキレバーに体重をかけないでください。
レバーが破損・変形し、転倒する恐れがあります。



走行中に駐車用ブレーキを使用しないでください。
転倒などの事故につながる恐れがあります。



駐車用ブレーキのレバー



タイヤの摩耗に注意してください。
タイヤが摩耗すると、駐車用ブレーキが効かなくなる場合があります。ブレーキの効き具合が悪いときは、販売店に調整の依頼をしてください。



使用する前に、両側の背折れジョイントが確実にロックされていることを確認してください。
ロックされていないと、使用者が後方に転倒する恐れがあります。



乗り降りの際、上げたフットサポートに足が当たらないよう注意してください。
けがをする恐れがあります。



フット・レッグサポートを開いた状態で走行しないでください。
事故やけがにつながる恐れがあります。





各部を調整する場合は平坦な場所で行ってください。
車いすが動きだし、事故やけがにつながる恐れがあります。





前かがみの状態など、車いす前方向へのみ体重をかけるような状況は、座面後方が浮き上がり前方に転倒する恐れがあります。



警告


-  手押しハンドル、本体フレームおよびバックサポートのポケットに重いものを吊り下げたり、入れたりしないでください。
過度の荷物はバランスを崩し、転倒する恐れがあります。


 ウイングアームサポートを跳ね上げた状態で走行しないでください。
使用者が車いすから落ちるなどの、事故やけがにつながる恐れがあります。


 アームサポート・アームサポートフレーム、フット・レッグサポートを持って車いすを持ち上げないでください。
アームサポートやフット・レッグサポートのロックが外れ、けがをする恐れがあります。


 ウイングアームサポートを戻した後は、必ずロックされたことを確認してください。
使用中に外れると、事故やけがにつながる恐れがあります。


 後方へ進行や旋回をするときに、背折れジョイントが障害物に当たらないように注意してください。
背折れジョイントのロックが外れて後方で姿勢をくずす恐れがあります。
-  フット・レッグサポートを閉じた後は、必ずフックで固定されたことを確認してください。
事故やけがにつながる恐れがあります。

 制動用ブレーキは、介助者がブレーキレバーを左右同時に握ってかけてください。
転倒して事故やけがにつながる恐れがあります。


 車いすの分解、フレーム構造を変更するような改造は行わないでください。
製品の強度や耐久性が損なわれ、転倒など事故やけがにつながる恐れがあります。


 走行中は、アームサポートフレームの跳ね上げ、フット・レッグサポートの開閉等の操作をしないでください。
事故やけがにつながる恐れがあります。


 乗り降りの際、スイングアウト部に身体や衣類を引っ掛けないように注意してください。
転倒など事故やけがにつながる恐れがあります。



 クッションフロアやフローリングなど床面の材質によっては、ハイポリマータイヤとの相性により車いすを走行させると汚れや付着したり、床面を傷つける場合があります。充分注意して使用してください。



注意


-  この車いすは一人用です。二人以上の乗車や、目的以外での使用はしないでください。

 使用者が乗車中は、背折れジョイントの操作は絶対に行わないでください。
背折れのヒンジ部分で手や腕をはさむ恐れがあります。

 背折れジョイント、ウイングアームサポート、フット・レッグサポートの可動部に指や身体をはさまないように注意してください。

 走行中、足がフット・レッグサポートから落ちないようにしてください。
事故やけがにつながる恐れがあります。
-  最大体重（積載物も含む）は100kgです。体重制限を守って使用してください。

 座シートやアームサポートのパイプを握って車いすの開閉操作を絶対に行わないでください。
手指や爪、衣服が巻き込まれてけがをする恐れがあります。


 使用する前に駆動輪（主輪）・キャスタ・駐車用ブレーキ等のネジを点検し、ゆるんでいるときは増し締めをしてください。
ゆるんだ状態で使用されると、部品のガタツキや脱落などの原因となり事故やけがにつながる恐れがあります。

⚠️ 注意

❌ 暖房器具にタイヤを近づけないでください。
タイヤの表面が溶けたり破損する場合があります。破損した場合は乗車をやめて必ず修理してください。



❌ フットサポートの下には足を入れないでください。
足を地面でこすったり、フットサポートやキャストなどに足をぶつけてけがをする恐れがあります。

❌ シンナー・ベンジン等の溶剤は、使用しないでください。
製品を傷める恐れがあります。

❗ 段差乗り越え時等でキャストを上げる際は、必ず手押しハンドルを手前に引くと同時に、足元のティッピングレバーを押し出してください。
手押しハンドルのみが無理な力がかかると、フレームの破損につながります。

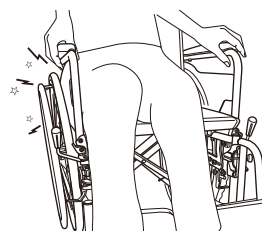
❗ 段差のあるところを上り下りしたり、斜面に侵入するときは、車いすに衝撃を与えないように、ゆっくり操作してください。
車いすの破損や故障の原因となります。

❗ 伸縮延長レバーの長さを変更する際、レバーのすき間に指などを入れないようにしてください。
けがをする恐れがあります。

❗ フット・レッグサポートを開いて使用する際は、フット・レッグサポートを取り外してください。
フット・レッグサポートを取り外さず開いたまま使用すると、駐車用ブレーキや障害物との接触などにより、故障やけがにつながる恐れがあります。

❌ フットサポートは足で上げる場合は、素足では行わないでください。
けがをする恐れがあります。

❌ 使用者の体格や座位姿勢によってサイドガードが外側に広がった状態で使用しないでください。
車いすの破損や故障の原因となります。

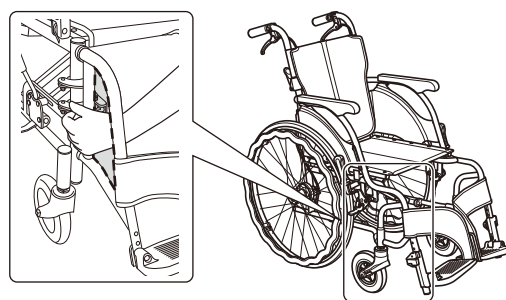


❌ 走行中、身体を乗り出さないでください。
走行の安全を損ない危険です。

❗ アームサポートを跳ね上げて乗り降りする際は、アームサポートを最後まで跳ね上げたことを確認してから行ってください。
アームサポートが身体、衣服に引っかかり、けがをする恐れがあります。

❗ 操作中に異常な音や振動が発生したら、即時に使用を中止してください。
事故やけがにつながる恐れがあります。

❗ フット・レッグサポートのすき間に手や足を入れないでください。
けがをする恐れがあります。



❗ ワンハンドブレーキをかけた際は、操作側と反対側の両方のブレーキがしっかりとかかっていることを確認してください。
ブレーキのかかりが緩いと車いすが動きだし、転倒する恐れがあります。

❗ フリースなど毛羽の長い衣服で車いすをご利用になる場合に、車いすのシートと衣服の相性や静電気の影響などによってシート生地に毛羽が付着することがあります。衣類用ブラシなどで付着した毛羽を取り除くか、市販の静電気防止スプレーを使用するなどしてください。

❗ 車いすを自動車に乗せる際および自動車から降ろす際は、車いすに大きな衝撃を与えないよう、ゆっくりと静かに降ろしてください。
車いすの破損や故障の原因となります。

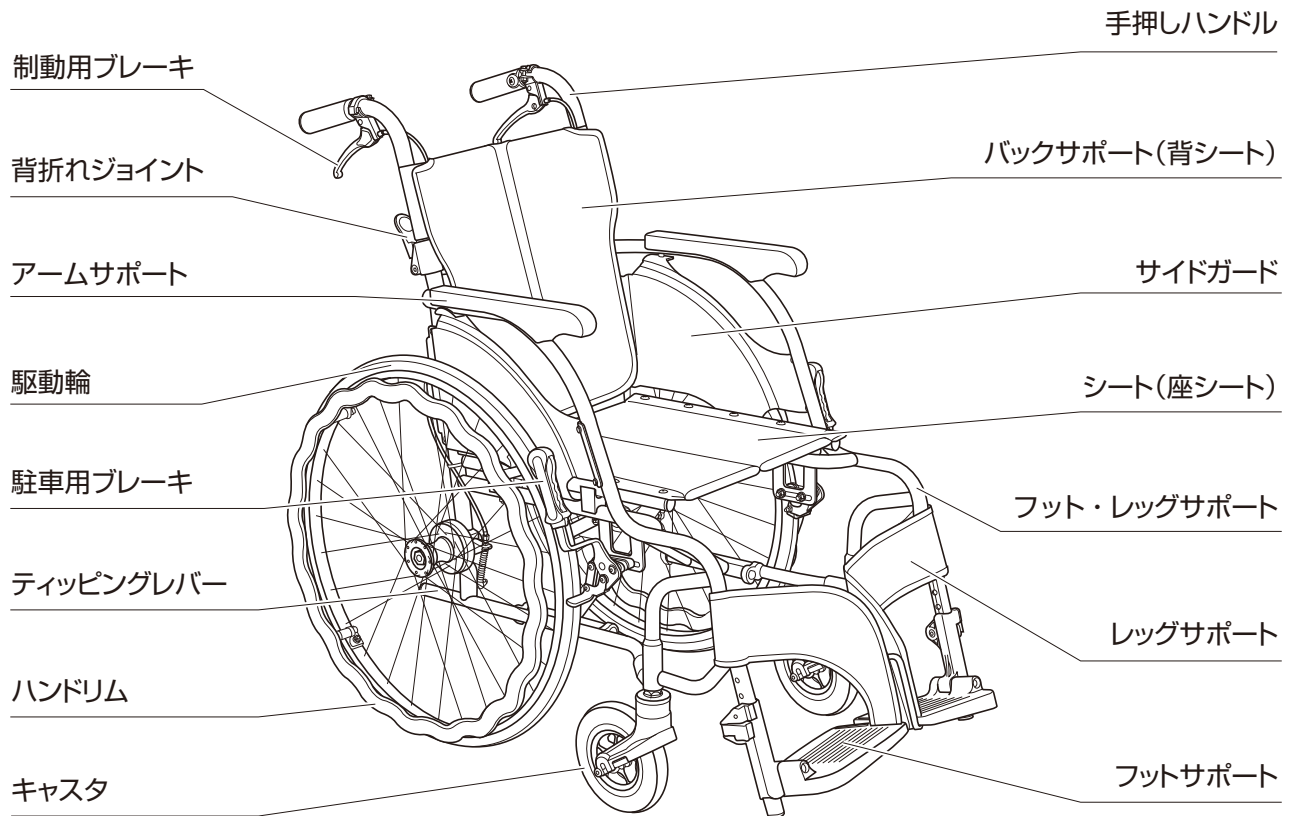
❌ 車輪・キャストを他のサイズや種類に変更しないでください。

❌ シャワーや入浴には使用しないでください。
水分や湿気などにより故障する恐れがあります。

各部のなまえ

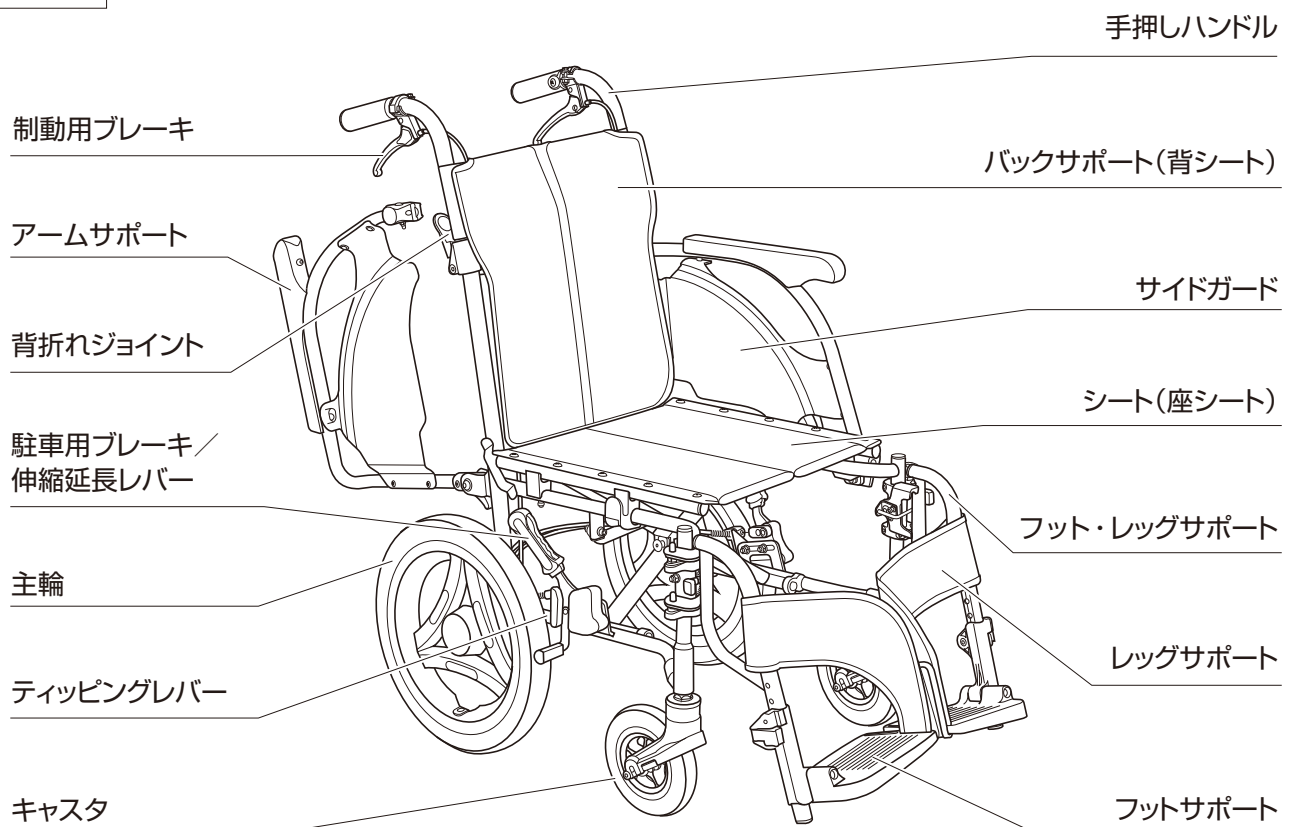
自走型

イラストはCRT-SG-1



介助型

イラストはCRT-SG-8



使いかた

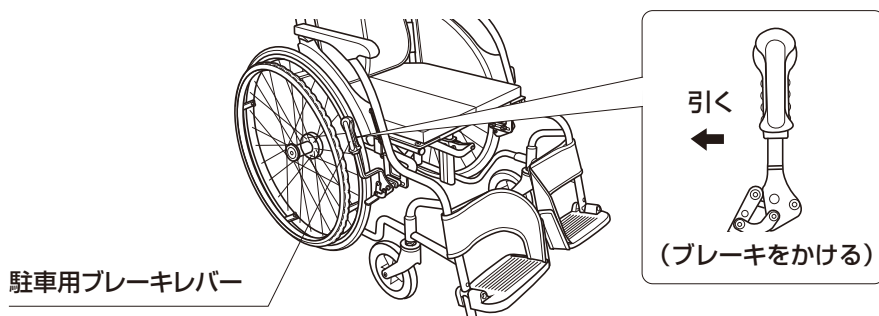
ブレーキのかけかた

⚠ 警告

- ・ 乗り降りの際および停止時には、必ず両輪の駐車用ブレーキをかけてください。ブレーキがかかっていないと車いすが動きだし、衝突や使用者の転倒事故につながる恐れがあります。駐車用ブレーキレバーが止まる位置まで確実に操作してください。
- ・ 駐車用ブレーキレバーに体重をかけないでください。レバーが破損・変形し、転倒する恐れがあります。
- ・ 車いすを駐車するときは、水平で平坦な場所に駐車してください。坂道等の傾斜がある場所では、駐車用ブレーキを使用しても車いすが動く場合があります、転倒など事故につながる恐れがあります。
- ・ タイヤの摩耗や劣化に注意してください。タイヤが摩耗や劣化すると、駐車用ブレーキが効かなくなる場合があります。ブレーキの効き具合が悪いときは、販売店に調整の依頼をしてください。
- ・ 走行中に駐車用ブレーキを使用しないでください。転倒などの事故につながる恐れがあります。

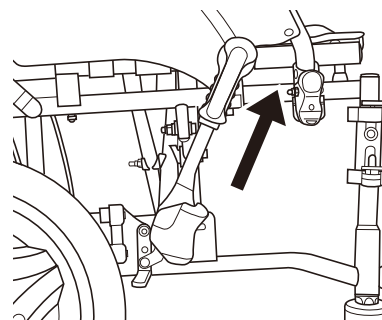
● 駐車用ブレーキのかけかた

使用者もしくは介助者が、左右の駐車用ブレーキレバーを手前に引いてかけます。
駐車用ブレーキレバーを前方に戻すと解除されます。



● スライド延長ブレーキについて

伸縮延長レバーを伸ばすと軽い力でブレーキを操作することができます。長さを変更する際はレバーがカチッと音がしロックされるまでしっかり上へ引き上げてください。
※元に戻す際は手のひらにて下に押し込むようにしてください。

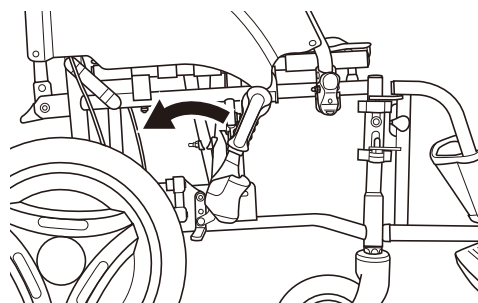


● ワンハンドブレーキについて CRT-SG-5 / SG-6 / SG-7 / SG-8 / SG-7Hi の場合

ワンハンドブレーキは左右いずれか一方のレバーを引くことで、両輪の駐車用ブレーキをかけることができます。

⚠ 注意

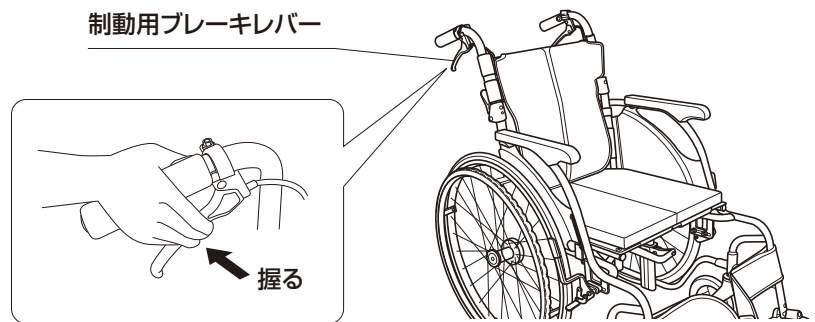
- ・ ワンハンドブレーキは左右のブレーキが連動して動きます。手や指をはさまないように注意してください。
- ・ ワンハンドブレーキをかけた際は、操作側と反対側の両方のブレーキがしっかりとかかっていることを確認してください。ブレーキのかかりが緩いと車いすが動きだし転倒する恐れがあります。



● 制動用ブレーキのかけかた

⚠危険	<ul style="list-style-type: none"> ・スピードを出さないでください。スピードが出ているときに急カーブを走行したり、急ブレーキをかけたりすると、転倒して事故やけがにつながる恐れがあります。 ・急な下り坂で介助するときは、後ろ向きにゆっくり降りてください。また、制動用ブレーキを使いスピードを落としてください。 ・雨の日などの路面、タイヤが濡れている状態では、本来の制動力を得られないことがあります。十分に注意したうえで操作してください。
⚠警告	<p>制動用ブレーキは、介助者がブレーキレバーを左右同時に握ってかけてください。片側のみかけると、車いすが転倒して事故やけがにつながる恐れがあります。</p>
⚠注意	<p>ブレーキワイヤーは、安全のため定期的に交換してください。（交換の目安：1年に1度）</p>

介助者が、左右の手押しハンドル下側の制動用ブレーキレバーを握ってかけます。ブレーキレバーを放すと解除されます。



● 車いすの開きかた / たたみかた

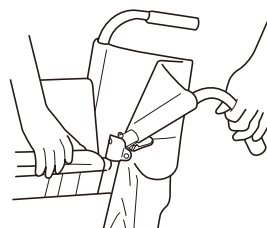
⚠注意	<ul style="list-style-type: none"> ・座シートやアームサポートのパイプを握って車いすの開閉操作を絶対に行わないでください。手指や爪、衣服が巻き込まれてけがをする恐れがあります。 ・必ず駐車用ブレーキをかけて操作を行ってください。 ・背折れジョイントの開口部に手や指を近づけないでください。 ・背折れジョイントを上げる際は、開口部にシートを巻き込まないよう注意してください。ジョイントが完全にロックされない恐れがあります。また、シートの破損につながる恐れがあります。 ・後方へ進行や旋回をするときに、背折れジョイントが障害物に当たらないよう注意してください。背折れジョイントのロックが外れて後方で姿勢をくずす恐れがあります。
-----	---

● 開きかた

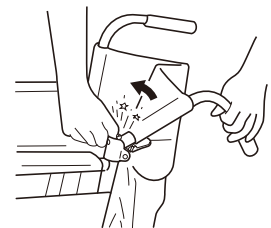
1 両輪の駐車用ブレーキをかけます。

2 手押しハンドルを両側とも上げます。

- * 背折れジョイントが完全にロックされるまで上げてください。
- * このとき、背折れジョイントの開口部に手や指を近づけないでください。手や指をはさんでけがをする恐れがあります。



手押しハンドルを両側とも上げる

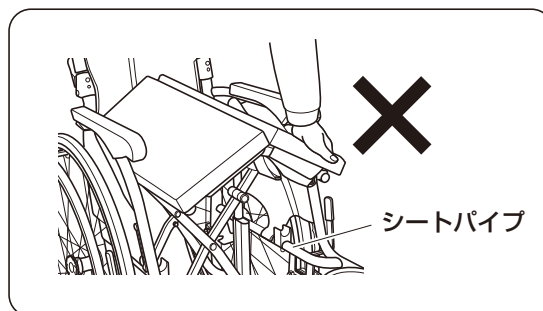
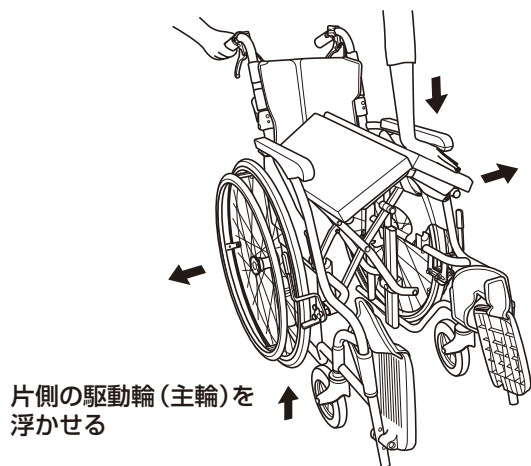


手をはさむおそれあり

3 片側の駆動輪(主輪)を少し浮かせて、その状態を保ちます。

4 駆動輪(主輪)を浮かせていない側の座シートの表面を、手の平で押して開きます。

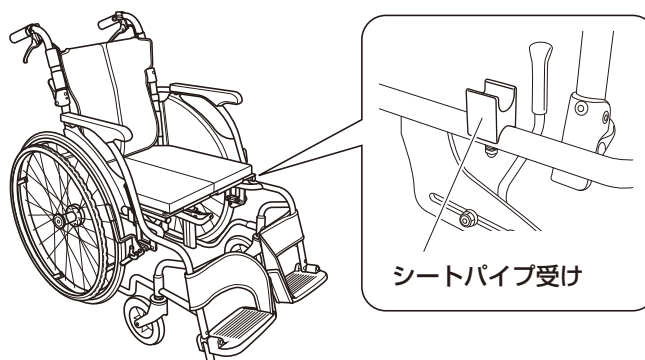
*シートパイプを握らないでください。



シートパイプ受けに、シートパイプがしっかりとハマっていることを確認してください。

*しっかりとハマっていない場合は、シートパイプの中央付近を押してはめてください。押す時は、シートパイプの先端を触らないでください。フレームが変形する恐れがあります。

シートパイプ受けにシートパイプをはめ込むことで、ガタつきをなくす構造になっています。



● たたみかた

1 両輪の駐車用ブレーキをかけます。

2 図のように、手押しハンドルを両側とも下げます。



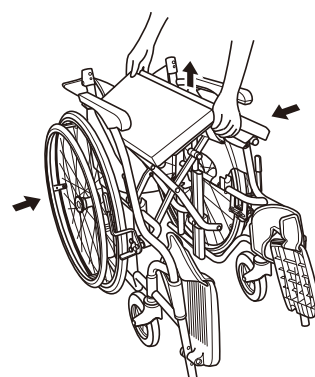
3 フットサポートを両側とも上げます。

4 座シートの前後を持ち上げて、シートパイプを引き寄せます。

5 左右のアームサポートを外側から内側に押し、座シートを折りたたみます。

* 背アウターシート、座クッションを取り外して折りたたむとより小さくたたむことができます。

* 車いすをたたむときは各部品が可動しますので、手をはさまないように注意してください。



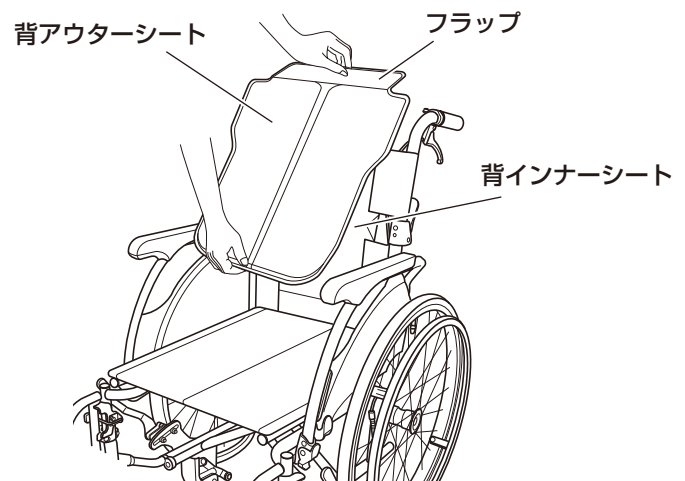
シートの取り付け / 取り外し

△注意

- ・作業は、必ず両輪の駐車用ブレーキをかけてから行ってください。
- ・面ファスナーに糸くず、汚れ等がついた際は、接着が弱くなりますので取り除いてください。付け外しの際、面ファスナー部分が衣服に接着するとほつれなど衣服を痛める恐れがあります。また、面ファスナーの接着が弱くなる原因にもなりますのでご注意ください。
- ・シート取付の際はアウターシートとインナーシートの面ファスナーを両側から押え、しっかり接着させてください。

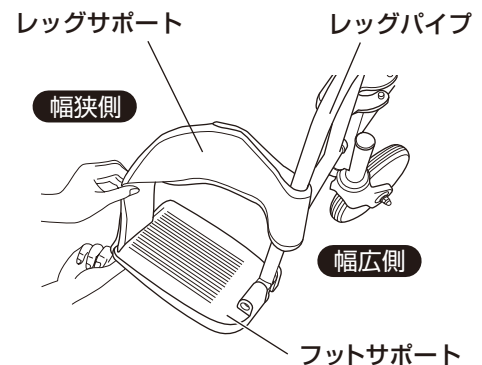
● 背アウターシートの取り付けかた

- 1 背アウターシートのフラップを後ろにし、折り目部分が上にくるように車いす本体にあわせませす。
- 2 背アウターシートと背インナーシートの面ファスナーを貼り合わせませす。



● レッグサポートの取り付けかた

- 1 両輪の駐車用ブレーキをかけませす。
- 2 レッグサポートの幅広側の端を車いす本体のレッグパイプに巻きつけ、面ファスナーを貼り合わせませす。
- 3 レッグサポートの幅狭側の端をフットサポート先端の前後どちらかの穴に差し込みませす。
- 4 穴に通したレッグサポートの端を折り返して面ファスナーを貼り合わせませす。
- 5 反対側も同様の作業を行います。



● 取り外しかた

取り外しは、逆の手順になります。

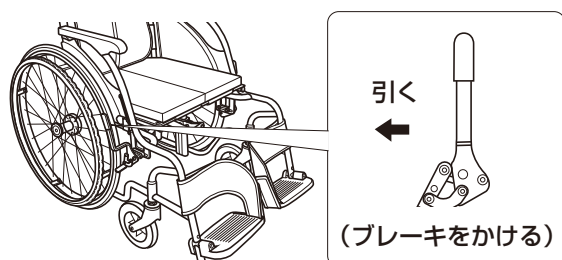
乗り降りのしかた

⚠ 警告

- ・乗り降り時は、必ず両輪の駐車用ブレーキをかけてください。車いすが動きだし大変危険です。
- ・車いすに乗り移る際、フットサポートの上には乗らないでください。転倒し、けがをする恐れがあります。
- ・上げたフットサポートに足が当たらないよう注意してください。けがをする恐れがあります。
- ・ワンハンドブレーキをかけた際は、操作側と反対側の両方のブレーキがしっかりとかかっていることを確認してください。ブレーキのかかりが緩いと車いすが動きだし転倒する恐れがあります。(CRT-SG-5/SG-6/SG-7/SG-8/SG-7Hiの場合)

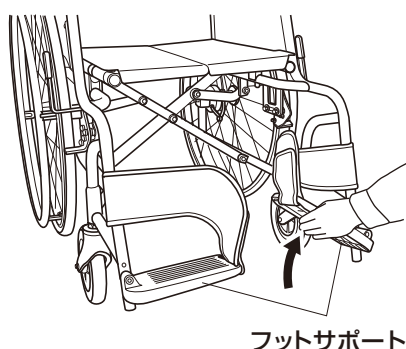
● 乗りかた

1 両輪の駐車用ブレーキをかけます。



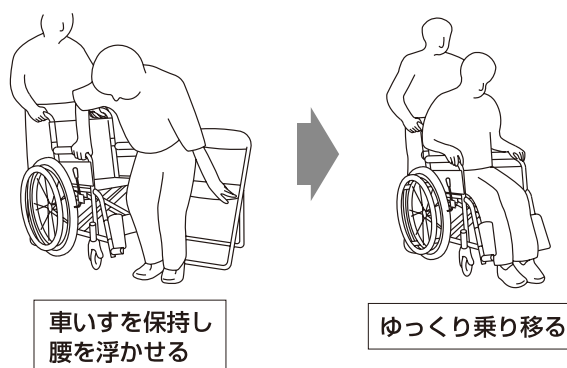
2 フットサポートを両側とも上げます。

- * フットサポートの上には乗らないでください。転倒し、けがをする恐れがあります。
- * 上げたフットサポートに足が当たらないよう注意してください。けがをする恐れがあります。



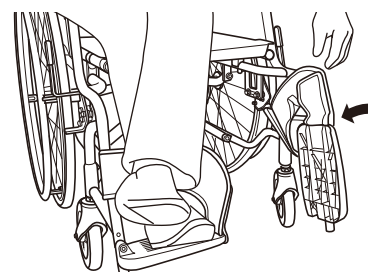
3 「フット・レッグサポートの開閉・取り外し」や、「アームサポートフレームの跳ね上げ」を行っていた場合は、元に戻します。

4 車いすをしっかりと保持しながら、ゆっくり乗り移ります。



5 必要に応じて、フット・レッグサポートの開閉・取り外し (P.13参照) や、「アームサポートフレームの跳ね上げ」 (P.12参照) を行います。

6 フットサポートを下ろして両足を乗せます。



● 降りかた

「乗りかた」と逆の要領で行ってください。

アームサポートの跳ね上げ

CRT-SG-3 / SG-4 / SG-7 / SG-8 / SG-7Hiの場合

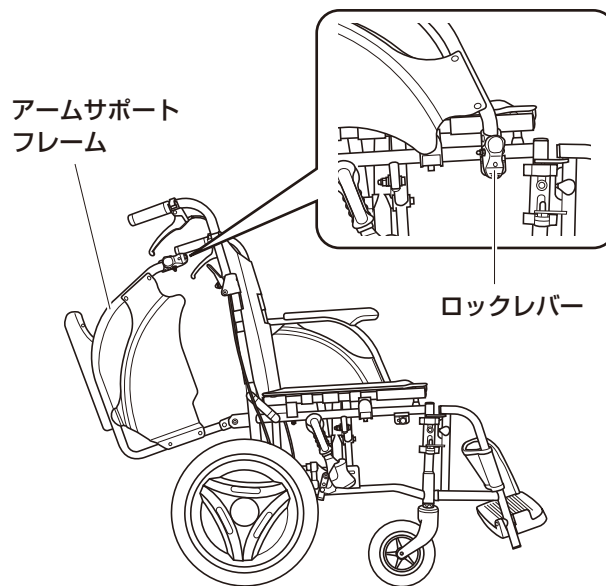
アームサポートをワンタッチで後方へ跳ね上げることができます。
ベッドと車いすの間の移乗などがスムーズに行えます。

⚠注意	<ul style="list-style-type: none">・操作は、必ず両輪の駐車用ブレーキをかけてから行ってください。・アームサポートを持って車いすを持ち上げないでください。部品が外れて使用者の転倒、落下などの事故やけがにつながる恐れがあります。・アームサポートを跳ね上げて乗り降りする際は、アームサポートを最後まで跳ね上げたことを確認してから行ってください。アームサポートが身体、衣服に引っかかり、けがをする恐れがあります。
-----	---

● 跳ね上げかた

ロックレバーを押しながら、アームサポートフレームを後方へ跳ね上げます。

*アームサポートフレームを上げた状態で、アームサポートフレームに力を加えないでください。
フレームが変形し故障の原因となります。



● 戻しかた

⚠注意	アームサポートを下ろすときは、身体や衣服を挟み込まないように注意してください。
-----	---

アームサポートフレームを下ろし、完全にロックされたことを確認します。

*アームサポートフレームを下ろした後、アームサポートフレームが完全にロックされていることを確認してください。

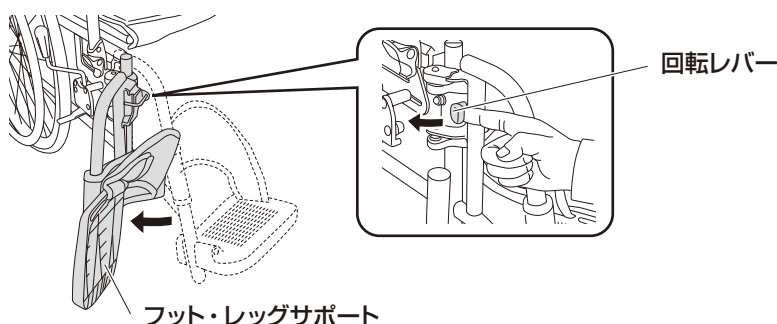
フット・レッグサポートの開閉・取り外し CRT-SG-3/SG-4/SG-7/SG-8/SG-7Hiの場合

フット・レッグサポートをワンタッチで開閉することができます。車いすへの乗り降りの際、フット・レッグサポートが脚にぶつかることなくスムーズに移乗することができます。

<p>⚠ 警告</p>	<ul style="list-style-type: none"> ・フット・レッグサポートの開閉・取り外し・取り付けは、必ず両輪の駐車用ブレーキをかけてから行ってください。 ・フット・レッグサポートを持って車いすを持ち上げないでください。ロックが外れて使用者の転倒、落下などの事故やけがにつながる恐れがあります。 ・開閉時、フック部に身体や衣服が引っ掛からないように注意してください。けがをする恐れがあります。 ・乗り降りの際、スイングアウト部に身体や衣服が引っ掛からないように注意してください。転倒など事故やけがにつながる恐れがあります。
-------------	--

● 開きかた

回転レバーを矢印の方向に引き、そのままフット・レッグサポートを外側に回転させて開きます。



● 閉じかた

⚠ 注意 フット・レッグサポートを閉じるときに、指をはさまないように注意してください。

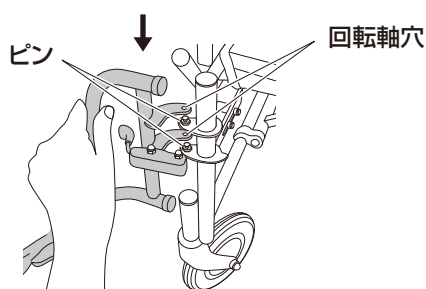
フット・レッグサポートを内側に回転させて閉じます。
閉じた後、フット・レッグサポートが完全にロックされたことを確認します。

● 取り外しかた

フット・レッグサポートを外側に開いた状態で、垂直に引き上げます。

● 取り付けかた

1 車体フレーム側の回転軸穴にフット・レッグサポート側のピンを合わせて垂直に上からはめ込みます。



2 フット・レッグサポートを内側に回転させて閉じます。閉じた後、フット・レッグサポートが完全にロックされたことを確認します。

* フット・レッグサポートを閉じるときに、指をはさまないように注意してください。

* フット・レッグサポートを開いた状態で、フット・レッグサポートに力を加えないでください。金具が変形し故障の原因となります。

各部の調節のしかた

フットサポートの高さ調節

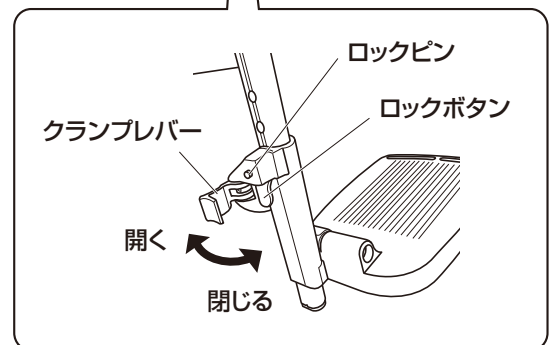
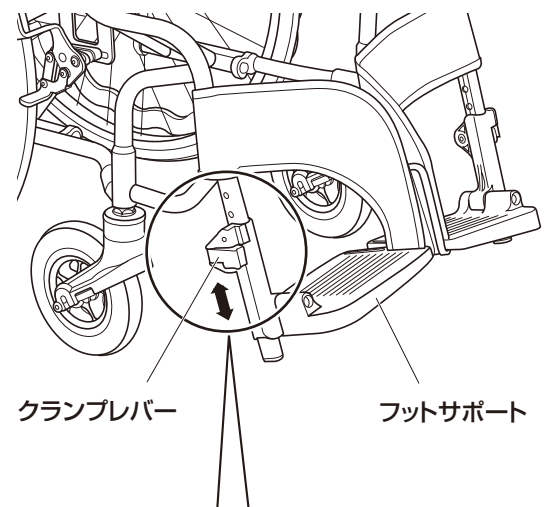
● ワンプッシュ(スライド)式フットサポート

使用者に合わせて、フットサポートの高さを適切な位置に調節してください。
20mm間隔で4段階の高さに調節することができます。

⚠ 警告

- ・高さ調節をした後は、必ず固定されたことを確認してください。
- ・ロックピンが出ている状態では使用しないでください。足を乗せた際にフットサポートが動いたり、脱落してけがをする恐れがあります。
- ・必ずロックピンがレッグサポートの調節穴に入っているか確認してください。

- 1 両輪の駐車用ブレーキをかけます。
- 2 クランプレバーを開きます。
- 3 ロックボタンを押すと、ロックピンが飛び出ます。
この状態で高さ調節ができるようになります。
- 4 ロックボタンを押しながら、伸ばしたい(または縮めたい)方向へフットサポートを少し動かします。
フットサポートが動いたらロックボタンから手を離し、引き続き伸ばす(または縮める)と、カチッと音がしてロックピンがレッグサポートの穴に入り、フットサポートが固定されます。
希望の高さになるまで、これを繰り返します。
- 5 希望の高さに調節したら、フットサポートを軽く上下に動かして、ロックピンが確実に調節穴に入っていることを確認してください。
- 6 ロックピンが出ていないことを確認して、クランプレバーを元の位置に戻します。
* 調節後、フットサポートがしっかり固定されていることを確認してください。

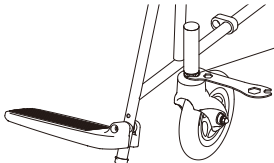


使用上のご注意

保守・点検

乗車前には必ず下記の事項を点検・整備し、常に安全な状態で使用してください。

* 修理・調整は必ず販売店へ依頼してください。

⚠ 警告	キャストの旋回軸やキャスト・駆動輪（主輪）・ブレーキ・各調節部等は定期的に点検してください。ゆるんでいるときは増し締めをしてください。	
------	---	---

- ・車いすは熱気、湿気に弱いいため、湿気の多い所、外部、自動車内での長期放置や、水のかかる場所、直射日光の当たる場所には放置しないでください。
- ・使用者の脚の長さに合わせて、フットサポートを適切な高さに調節してください。

● 消耗品、交換部品の確認

⚠ 注意	交換時期を過ぎての使用は、転落、転倒、衝突などの事故につながる恐れがあります。
------	---

- ・それぞれの部品が交換時期になったときは、お早めに交換してください。新しい部品に交換する際は、お買上げの販売店へご連絡ください。
- ・ハイポリマータイヤは、表面に溝がない状態やひび割れがみられる状態で使用を続けると、タイヤ内部に水分が浸食して加水分解を起こし、タイヤの劣化が早まります。お早めに交換してください。

消耗品・交換部品

品名	交換時期
駆動輪（主輪）	タイヤの表面に溝がなくなったとき。タイヤにひび割れなどがみられる場合。
キャスト	表面の摩耗が著しいとき。しっかり締め付けても車輪ががたつくとき。
シート	ほつれ、切れ目が発生したとき。 ひどく汚れたとき。 面ファスナーの接着が弱くなったとき。
ワイヤー	ワイヤーにほつれ、錆が発生したとき。

お手入れ・保管について

● フレームのお手入れ

- ・フレームの汚れは、タオルかスポンジに中性洗剤を含ませて拭き取ってください。拭き取った後は、乾いた布で水分を拭き取りよく乾かしてください。
- ・水などがかかった場合は、乾いた布で水分を拭き取りよく乾かしてください。

● シートのお手入れ

- ・シートが汚れた場合は、中性洗剤を染み込ませた布で汚れを拭き取った後、水で濡らした布で洗剤を拭き取り、その後乾いた布で水分を拭き取りよく乾かしてください。
- ・面ファスナーに糸くず、汚れ等がついた際は、接着が弱くなりますので取り除いてください。
- ・フリースなど毛羽の長い衣服で車いすをご利用になる場合に、車いすのシートと衣服の相性や静電気の影響などによってシート生地に毛羽が付着することがあります。衣類用ブラシなどで付着した毛羽を取り除くか、市販の静電気防止スプレーを使用するなどしてください。

● アームサポート、グリップ、サイドガード等の樹脂部品のお手入れ

- ・樹脂部品の汚れは中性洗剤で落としてください。

⚠ 注意	・シンナー、ベンジン等の溶剤は使用しないでください。 製品を傷める恐れがあります。 ・車いすや各部品を乾かすときは、直射日光をさけて陰干ししてください。
------	--

使用上のご注意

● タイヤのお手入れ

- ・タイヤやリムが汚れた場合は、中性洗剤を使用して擦り洗いをしてください。水に濡れた後は、乾いた布で水分を拭き取りよく乾かしてください。

● 保管・収納について

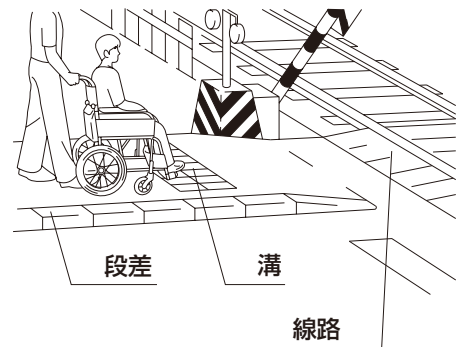
- ・収納スペースが少ないときは、座シート、バックサポートを折りたたんで保管してください。
- ・錆やタイヤのパンク、劣化を避けるため、湿気の高い場所や室温の上がる場所、直射日光のあたる場所には保管しないでください。



折りたたんだ車いすを持ち上げる際、アームサポートなどの樹脂部分のみを持たないでください。破損する恐れがあります。

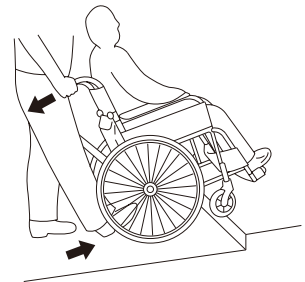
走行上のご注意

- ・車いすは歩行者として扱われています。車道を通らず、必ず歩道を通ってください。
- ・歩道の段差や凹凸のある路面を走行するときは、前のめりにならないよう充分注意してください。
- ・溝や踏切の線路による落輪、キャストのはさみ込みには充分注意してください。
- ・踏切を通過するときは、まわりの安全を確認した上で、停車せずに通過してください。
- ・傾斜地ではスピードが出やすいため、走行には充分注意してください。
- ・クッションフロアやフローリングなど床面の材質によっては、ハイポリマータイヤとの相性により車いすを走行させると汚れが付着したり、床面を傷つける場合があります。充分注意してご利用ください。
- ・エスカレーター（車いす対応エスカレーターは除く）や、傾斜のある動く歩道（オートスロープ）での使用は、絶対に行わないでください。
- ・公共交通機関をご利用の際は、係員の指示に従ってください。



段の上がりかた

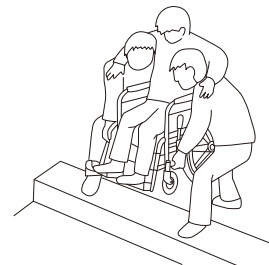
- 1 足元のティッピングレバーを押し出し、手押しハンドルを手前に引くようにして、キャストを段の上にあげます。
 - 2 駆動輪（主輪）を段に突き当て、車いすを押しながら手押しハンドルを持ち上げます。
- * 無理な力による段差の乗り越えは、フレームの破損につながります。



車いすに乗ったまま持ち上げる場合



持つ箇所によっては破損や事故につながる恐れがあります。アームサポート、アームサポートフレーム、背折れジョイント、フット・レッグサポート、フットサポートなどは持たないでください。



車いすに乗ったまま持ち上げるときは2人以上で行い、使用者の上半身を支え、フレーム下部を両側からしっかりと持ち上げるようにしてください。

段の下りかた

手押しハンドルとティッピング部分で車いすを支えながら、ゆっくり段を下ります。

- * 無理な力による段差の下りかたは、フレームの破損につながります。
- * 段差のあるところを下るときは、車いすに衝撃を与えないように、ゆっくり下ってください。車いすの破損や故障の原因となります。

困った時には

車いすをご使用されていて「故障かな」と思われましたら、販売店へ連絡するまえに下記項目を確認してください。

症 状	確 認 点	対 処
車いすがまっすぐ走らない。 斜行する。	路面が傾斜していませんか。 車いすは、傾斜面では低い方へキャストが流れる特性があります。	低い方へ曲がらないように車いすを操作してください。 〈自走の場合〉 傾斜面の低い側に当たる駆動輪をより強く回してください。 〈介助者が押す場合〉 傾斜面の低い側に当たる手押しハンドルに、より力を入れて押してください。
	キャストの回転に左右差がありませんか。 キャスト軸の回転がスムーズですか。	お買い上げの販売店へ修理をご依頼ください。
	キャスト・駆動輪（主輪）の計4輪がきちんと接地していますか。	
駐車用ブレーキが効かない。	駆動輪（主輪）のタイヤは摩耗していませんか。	お買い上げの販売店へ修理をご依頼ください。
	駐車用ブレーキのタイヤ押えが駆動輪（主輪）にきちんと当たっていますか。 駐車用ブレーキがガタついていませんか。	
	タイヤ押さえに変形や摩耗はありませんか。	
	ワンハンドブレーキで両方のブレーキがしっかりとかかりますか。 (CRT-SG-5/SG-6/SG-7/SG-8/SG-7Hiの場合)	
制動用ブレーキが効かない。	ワイヤーチューブが、折れ曲がったり、引っ掛かたりしていませんか。	インナーワイヤーがスムーズに動くように、ワイヤーチューブの取廻しを修正してください。 改善がみられない場合は、お買い上げの販売店へ修理をご依頼ください。
	ワイヤーが伸びたり、切れたりしていませんか。	お買い上げの販売店へ修理をご依頼ください。
異音がする。	本体や駆動輪（主輪）とオプション品、アクセサリーなどとの干渉はしていませんか。	車いすに取り付けて使用するカバンなどは駆動輪（主輪）など回転する箇所と干渉しないようにしてご使用ください。
	可動部分の錆び・摩耗・汚れ・油汚れなどによっておこる摩耗音がしていませんか。	お買い上げの販売店へ修理をご依頼ください。
	ボルト類の緩み等がおきていませんか。	
	フレームに歪みが発生していませんか。	

仕 様

	CRT-SG-1	CRT-SG-2	CRT-SG-3	CRT-SG-4
フレーム材料	アルミ	アルミ	アルミ	アルミ
シート材料	ポリエステル PVC	ポリエステル PVC	ポリエステル PVC	ポリエステル PVC
アームサポートタイプ	固定式	固定式	開閉式 (ウイング)	開閉式 (ウイング)
アームサポート	ウレタン	ウレタン	ウレタン	ウレタン
サイドガード	ポリプロピレン	ポリプロピレン	ポリプロピレン	ポリプロピレン
グリップ	PVC	PVC	PVC	PVC
バックサポート	スリングシート	スリングシート	スリングシート	スリングシート
背折れ	あり	あり	あり	あり
フット・レッグサポートタイプ	固定式	固定式	開閉式 (スイングアウト)	開閉式 (スイングアウト)
フットサポート	軽量スライド式	軽量スライド式	軽量スライド式	軽量スライド式
キャスト	ソフトフォーミング	ソフトフォーミング	ソフトフォーミング	ソフトフォーミング
タイヤ	ハイポリマータイヤ	ハイポリマータイヤ	ハイポリマータイヤ	ハイポリマータイヤ
制動用ブレーキ	サーボブレーキ	サーボブレーキ	サーボブレーキ	サーボブレーキ
ハンドリム	プラハンドリム	なし	プラハンドリム	なし
駐車用ブレーキ	SKブレーキ 伸縮延長レバー付き	SKブレーキ 伸縮延長レバー付き	SKブレーキ 伸縮延長レバー付き	SKブレーキ 伸縮延長レバー付き

測定項目	CRT-SG-1	CRT-SG-2	CRT-SG-3	CRT-SG-4
駆動輪(主輪)径 (inch)	22PU (黒)	14PU (黒)	22PU (黒)	14PU (黒)
キャスト径 (inch)	6	6	6	6
前座高	435	435	435	435
後座高	410	410	410	410
シート奥行	380	380	380	380
シート幅 (*1)	400 (360)	400 (360)	400 (360)	400 (360)
バックサポート高	400	400	400	400
フットサポート・シート間距離	340/360/380/400	340/360/380/400	340/360/380/400	340/360/380/400
アームサポート高	245	245	245	245
全高	880	880	880	880
全幅	550	490	550	490
全長	960	960	960	960
折りたたみ全高	695	695	695	695
折りたたみ全幅	340	270	340	270
折りたたみ全長 (*2)	930	835	690 (930)	620 (850)
重量 (kg)	10.6	10.1	11.7	11.3

*1 () 内は座シートの寸法です。 *2 () 内はフット・レッグサポート取り付け時の寸法です。

静的安定性試験方法 (弊社ではJIS T9201 10.1.2a方式によって試験を行っています。)

キャストが交換可能な場合、推奨するキャスト径は上記キャスト径になります。

駆動輪・主輪のボルトとナットは、インチねじ (UNF 1/2-20山) 仕様になります。

機種名				
CRT-SG-5	CRT-SG-6	CRT-SG-7	CRT-SG-8	CRT-SG-7Hi
アルミ	アルミ	アルミ	アルミ	アルミ
ポリエステル PVC	ポリエステル PVC	ポリエステル PVC	ポリエステル PVC	ポリエステル PVC
固定式	固定式	開閉式 (ウイング)	開閉式 (ウイング)	開閉式 (ウイング)
ウレタン	ウレタン	ウレタン	ウレタン	ウレタン
ポリプロピレン	ポリプロピレン	ポリプロピレン	ポリプロピレン	ポリプロピレン
PVC	PVC	PVC	PVC	PVC
スリングシート	スリングシート	スリングシート	スリングシート	スリングシート
あり	あり	あり	あり	あり
固定式	固定式	開閉式 (スイングアウト)	開閉式 (スイングアウト)	開閉式 (スイングアウト)
軽量スライド式	軽量スライド式	軽量スライド式	軽量スライド式	軽量スライド式
ソフトフォーミング	ソフトフォーミング	ソフトフォーミング	ソフトフォーミング	ソフトフォーミング
ハイポリマータイヤ	ハイポリマータイヤ	ハイポリマータイヤ	ハイポリマータイヤ	ハイポリマータイヤ
サーボブレーキ	サーボブレーキ	サーボブレーキ	サーボブレーキ	サーボブレーキ
ブラハンドリム	なし	ブラハンドリム	なし	ブラハンドリム
ワンハンドブレーキ 伸縮延長レバー付き	ワンハンドブレーキ 伸縮延長レバー付き	ワンハンドブレーキ 伸縮延長レバー付き	ワンハンドブレーキ 伸縮延長レバー付き	ワンハンドブレーキ 伸縮延長レバー付き

単位mm

機種名				
CRT-SG-5	CRT-SG-6	CRT-SG-7	CRT-SG-8	CRT-SG-7Hi
22PU (黒)	14PU (黒)	22PU (黒)	14PU (黒)	24PU (黒)
6	6	6	6	6
435	435	435	435	500
410	410	410	410	475
380	380	380	380	420
400/420 (360/380)	400/420 (360/380)	400/420 (360/380)	400/420 (360/380)	420 (380)
400	400	400	400	470
340/360/380/400	340/360/380/400	340/360/380/400	340/360/380/400	395/415/435/455
245	245	245	245	245
880	880	880	880	970
550/570	490/510	550/570	490/510	585
960	960	960	960	1020
695	695	695	695	760
340	270	340	270	350
930	835	690 (930)	620 (850)	760 (1000)
11.1	10.5	12.2	11.7	13.9

アフターサービス

- ・ 万一故障の場合は、お買い上げの販売店、または弊社へこの商品の品名および故障状況をご連絡ください。
- ・ 保証期間内の場合は、保証書の提示が必要となります。

保証

- ・ 保証内容につきましては、同封の保証書をご覧ください。
- ・ 保証期間終了後の修理については、お買い上げの販売店、または弊社へお申しつけください。修理によって機能が維持できる場合はお客様のご要望により有償修理いたします。

本製品の廃棄については、最寄りの行政担当窓口におたずねください。

製造元


株式会社 ミキ

〒457-0863 名古屋市南区豊三丁目38番10号