

サイドレール SR-800 シリーズ 取扱説明書

FranceBed

891000-8900






・SR-800JJ

このたびはフランスベッドの製品をお買いあげいただきましてありがとうございます。この取扱説明書には、製品を安全にお使いいただくための、注意事項と使用方法を記載しています。安全のため、必ずこの取扱説明書をよく読み、内容を十分理解してから使用してください。取扱説明書を読んだ後は、いつでも必要なときに取り出せるように所定の場所に保管してください。

1. 安全のために必ずお守りください

絵表示について

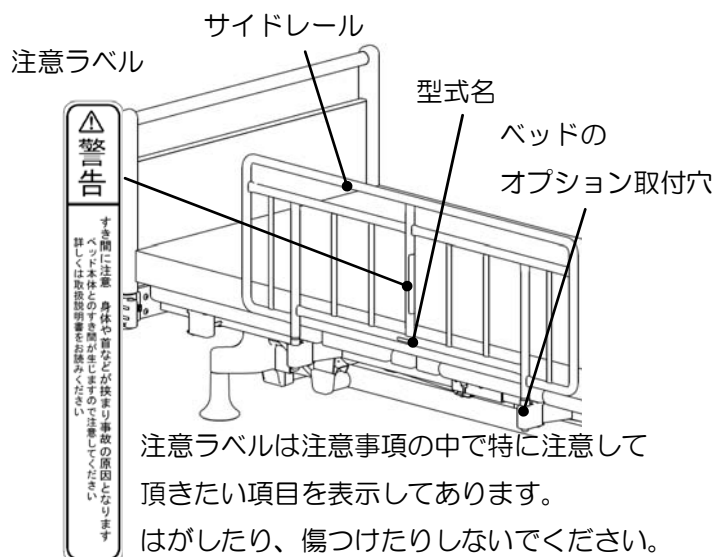
この取扱説明書および製品の表示では、製品を安全に正しく使用していただき、使用者への危害や財産への損害を未然に防止するために下記の絵表示をしています。その指示と内容は次のようになっています。内容をよく理解してから本文を読んでください。

 警告	この表示を無視して誤った取り扱いをすると、人が生命に関わるケガを負う可能性が想定される内容を示します。
 注意	この表示を無視して誤った取り扱いをすると、人が傷害を負う可能性が想定される内容および物的損害のみの発生が想定される内容を示します。
	この記号は、禁止の行為であることを告げるものです。 (～しないでください)
	この記号は、行為を強制したり指示する内容を告げるものです。 (～してください)
 絵表示	この記号は、絵表示に対する行為を禁止する内容を告げるものです。

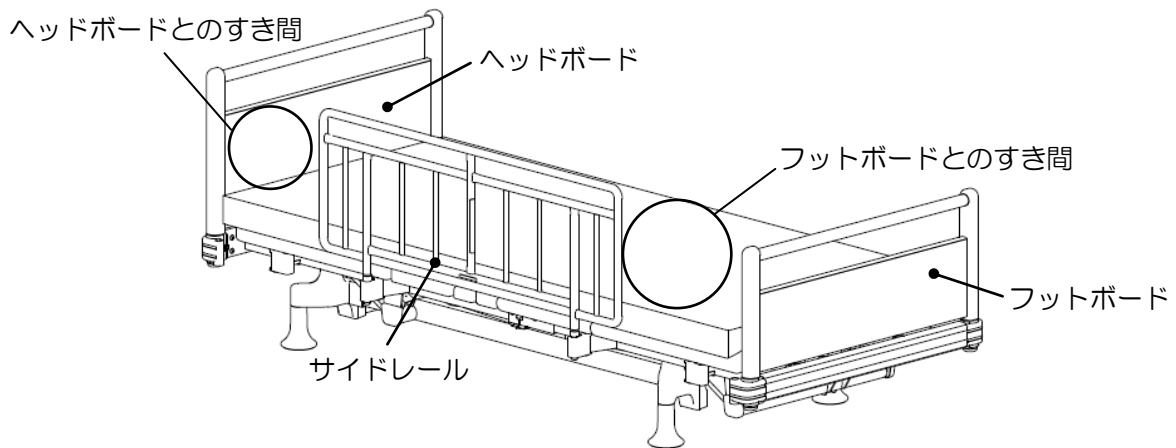
2. 取付方法およびご確認事項

ベッド左右にあるオプション取付穴に差し込んで取り付けます（オプション取付穴の形状、位置はベッドの型式によって異なります）。ベッドからの転落や寝具の落ち止めとして、使用します。

サイドレールには型式名と注意ラベルがあります。フレームで指定されたサイドレールの場合は型式をご確認ください。使用前に注意ラベルの意味内容を理解してください。



3. ベッドに設置する上での注意



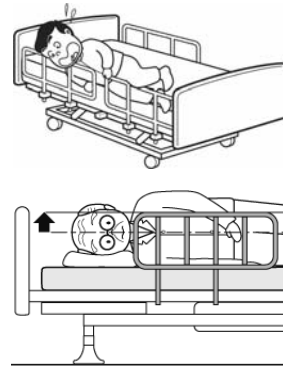
ベッドに設置した場合のすき間に関する注意

警告

使用者によってはサイドレールを乗り越え、ベッドから転落してケガをする可能性があります。

特に厚いマットレス（エアマットレスなど）との組み合わせによっては相対的にサイドレール高さが低くなります。乗り越えないよう注意してください。マットレスは指定の厚さのものをご使用ください。使用者が側臥位（そくがい）の寝姿勢をとったとき、身体の中心線（鼻とへそを結ぶ線）より高くなることを確認してください。

ベッドから転落してケガをする恐れがあります。



ベッドとの組み合わせによってはすき間ができます。すき間に身体（手足、首など）を挟まないように注意してください。身体や首などが挟まり抜け出せなくなり、身体の障害や生命にかかわるけがをする恐れがあります。

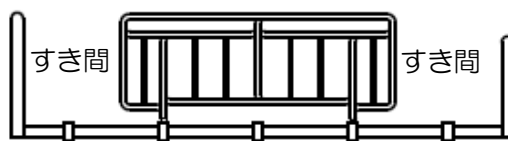
また、使用者の病状や症状に応じてサイドレールには安全グッズや毛布、クッションなどを合わせて使用することをおすすめします。特にご自身で体位を保持できない使用者には十分注意してください。



×



サイドレールを使用する際はベッドとのすき間が大きくなる場合がありますので注意してください。特に身体を保持できない使用者にはご注意ください。



サイドレールへの寄りかかりや身体の圧迫には注意してください。

サイドレールへ寄りかかると身体が圧迫されて、傷害や生命の危険にかかわるけがをする恐れがあります。



<p>使用者の就寝時にサイドレールを使用する場合、「サイドレールが立っています」と声を掛けてください。</p> <p>使用者によってはサイドレールの存在を忘れる方がいます。就寝前にサイドレールがある事を認識させてください。</p>		
<p>ベッドからの乗り降り時にはサイドレールに注意してください。ベッドからの乗り降り時には足場を確保し、ゆっくりと確実に行動してください。</p> <p>衣服によっては、転倒、転落した際にサイドレールに引っかかったり重大事故となる恐れがあります。</p>		
<p>サイドレールの上にとったり、腰掛けたりしないでください。また、サイドレールをまたいでベッドの乗り降りをしてしないでください。</p> <p>破損や転倒、転落をして事故の原因となります。</p>		<p>×</p> 
<p>サイドレールのすき間に身体（手足、首など）を入れないでください。背上げなどベッドの操作をするときに、挟まれる可能性があります。特にベッド上で予測できない行動をとる可能性がある方や、自力で危険な状態から回避することができない方などには注意してください。また、こういった方に使用する際は、事故を防止するために、すき間をクッション材や毛布などで埋めてください。清拭やシーツ交換の際も、使用者の手、指の挟み込みに注意してください。</p> <p>挟まれてケガをする恐れがあります。</p>		<p>×</p> 
<p> 注意</p>		
<p>サイドレールを持って、ベッドを移動するなど無理な力をかけないでください。</p> <p>過大な力が掛かり変形、破損の原因となります。</p>		<p>×</p> 
<p>当社製ベッド以外には組み付けしないでください。</p> <p>思わぬすき間の発生、ベッドのオプション取付穴サイズ違いによるグラツキ、外れなどにより事故につながる恐れがあります。</p>		<p>×</p> 
<p>サイドレールをベッドに取り付けるときは、必ず2箇所差し込んでください。</p> <p>固定が不十分だと、グラツキが発生し事故の原因となります。</p>		<p>×</p> 

4. 仕様

型式	寸法：幅×取付高さ (mm)	材質	重量
SR-800JJ	1160×460	スチール (エポキシ樹脂粉体塗装)	4.5kg

5. 点検

長期にわたり本来の性能を維持するには日頃の点検等の適切な管理が必要となります。点検を行うことにより、大きなトラブルを防止し安心して使用することが出来ます。

外観点検項目：(a)目視あるいは手で外観の傷や変形などを確認します。(b)ネジやキャップが確実に取り付けられているか確認します。

使用中に不具合を発見された時には、ご使用を控えるか場合によっては使用を一時中断し、速やかに「販売店」または「お客様相談室」に故障状況を報告し、修理を依頼することが適切です。安易にご自身による故障の修理等は絶対に行わないでください。

6. お手入れ方法

乾いた柔らかい布で拭いてください。しつこい汚れがある場合は、家庭用クリーナー、または石鹸水で拭き取り、その後乾いた布で拭いてください。

⚠ 注意

汚れを拭き取るのに、シンナー、ベンジン、ガソリンなどの有機溶剤を含んだものおよび、研磨剤、漂白剤などは使用しないでください。市販のクリーナーを使用するときは、一度目立たない所で試してから使用してください。

変色、変質、商品を傷める原因となります。



×



7. アフターサービスについて

修理を依頼されるときは

修理を依頼される前に取扱説明書をよく読み、再度点検の上、なお異常がある場合は、お買い上げ店または、下記の弊社お客様相談室へ連絡してください。

ご連絡いただきたい内容・・・ご住所、ご施設名、ご氏名、電話番号、型式名、販売店、お買い上げ日、故障または異常の内容（できるだけ詳しく）

お客様相談室

弊社の商品は厳格な検査を経て納入致しておりますが、万一不具合な点がございましたら、お買い上げの販売店または弊社お客様相談室まで問い合せください。

お客様相談室



フリーダイヤル：0120-39-2824

受付時間：月～金曜日 9時～12時 13時～17時

（土、日、祝祭日、年末年始、弊社指定の休日などは除く）

製造元：フランスベッド株式会社

〒196-0022 東京都昭島市中神町1148