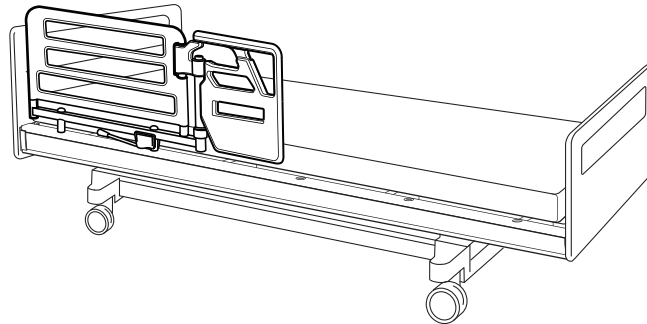


ベッド用グリップ 取扱説明書

GR-510 ウッド

853251-8900







お買い上げありがとうございました。
以下の内容をご理解の上ご使用ください。

- ご使用前に取扱説明書をよくお読みのうえ、正しくご使用ください。
- 取扱説明書はいつでもご利用できるように大切に保管してください。
- このベッド用グリップは、これを取り付けるベッドの取扱説明書に指定されている場合のみJISに適合します。

1. 安全のために必ずお守りください

絵表示について

この取扱説明書および製品の表示では、製品を安全に正しくお使いいただき、ご利用者への危害や財産への損害を未然に防止するために、いろいろな絵表示をしております。その指示と内容は次のようになっております。内容をよく理解してからお読みください。

 注意	この表示を無視して誤った取扱いをすると、人が障害を負う可能性が想定される内容および物的損害のみの発生が想定される内容を示しています。
	この記号は、禁止の行為であることを告げるものです。(～してはいけません。)
	この記号は、行為を強制したり指示したり内容を告げるものです。(～しなさい。)
	この記号は、絵表示に対する行為を禁止する内容を告げるものです。

2. 設置上の注意

注意

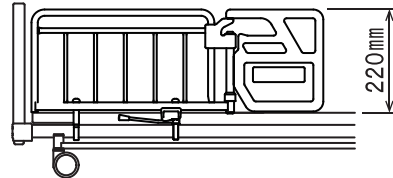
- 直射日光の当たる場所は避けてください。変形、変色の原因となります。
- 高温、多湿な場所は避けてください。反りや曲がり、錆等の原因となります。



3. 使用上の注意

⚠ 警告

- 使用者によってはベッド用グリップを乗り越え、ベッドから転落してケガをする可能性があります。特に厚いマットレス（エアマットなど）との組み合わせによっては相対的にベッド用グリップの高さが低くなります。ベッド用グリップがマットレスの上面より220mm以上高くなるようにマットレスを選定してください。

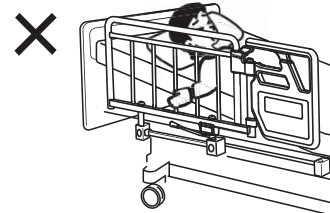


ベッドから転落してケガをする恐れがあります。

- ベッド用グリップ、他のオプション部品との組み合わせによっては隙間ができます。隙間に手足、身体、首を挟まないように注意してください。身体や首などが挟まり抜け出せなくなり、身体の障害や生命にかかわるケガをする恐れがあります。また、使用者の病状や症状に応じてベッド用グリップには安全グッズや毛布、クッションなどを合わせて使用することをおすすめします。特にご自身で体位を保持できない患者様には十分注意してください。



- ベッド用グリップの隙間に手足、身体を入れしないでください。背上げ、脚上げ等ベッドの操作をするときに挟まれる可能性があります。特にベッド上で予測できない行動をとる可能性がある方や、自力で危険な状態から回避することができない方などには注意してください。また、清拭やシーツの交換の際も、使用者の手、指の挟み込みに注意してください。



挟まれてケガをする恐れがあります。








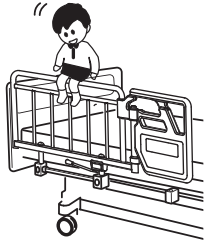

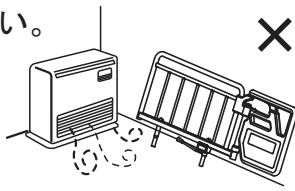


- 背上げ、脚上げ等ベッドの操作をするときは、必ずコントロールスイッチのコードが挟まれないことを確認してください。

事故や破損の原因となります。



- ベッド用グリップへの寄りかかりや圧迫には注意してください。ベッド用グリップに寄りかかったりすると圧迫されて身体の障害や生命の危険にかかわるケガをする恐れがあります。



<p>●患者様の就寝時にベッド用グリップを使用する場合、『柵が立っています』と声を掛けてください。</p> <p>患者様によってはベッド用グリップの存在を忘れる方がいます。就寝前に柵がある事を認識させてください。</p>	
<p>●ベッドの片側のみでの使用に注意してください。特に体幹を保持できない患者様には注意してください。ベッド用グリップをベッドの片側のみ差した場合、背上げをしたマットレスとベッド用グリップがVの字になる場合があります。この隙間に身体が挟まれる可能性がありますので注意してください。</p>	
<p>●12歳以下のお子様や操作が理解できない方（認知症の方など）には操作させないでください。</p> <p>誤操作によりケガをする恐れがあります。</p>	
<p>●乳幼児には使用しないでください。乳幼児には必ず乳幼児専用のベッドをお使いください。</p> <p>ベッド用グリップの格子の隙間から転落する恐れがあります。</p>	
<p>●ベッドからの乗り降り時には特に注意してください。ベッドからの乗り降り時には足場を確保し、ゆっくりと確実に行動してください。</p> <p>衣類によっては、転倒、転落した際にベッド用グリップに引っ掛かったり重大事故となる可能性があります。</p>	
<p>●ベッド用グリップを持ってベッドを移動させたり、 ベッド用グリップの上にとったり、腰掛けたりして無理な力を加える様な異常な使い方はおやめください。また、ベッド用グリップをまたいだりしないでください。</p> <p>変形、破損や転倒、転落事故の原因となります。</p>	 
<p>●ベッド用グリップを熱器具の近くに放置しないでください。</p> <p>火災や変質の原因となります。</p>	 
<p>●分解や改造は絶対にしないでください。また、破損した状態での使用もさけてください。</p> <p>思わぬ事故の原因となります。</p>	
<p>●全面柵として使用する場合は、専用のサイドレールをご使用ください。</p>	

⚠️ 注意

●他メーカー同士は絶対に組み合わせないでください。ベッド用グリップを取り付けるベッド本体は必ず同一メーカーのものをお使いください。また、同一メーカーのものであっても適合するかどうかをメーカーにお問い合わせください。



●座位が保てない方の使用は注意してください。

背上げをした状態で座位を保持することは困難な方がベッド用グリップに倒れ込むことにより頸部圧迫による重大事故の原因となる場合があります。



●お客様による修理・改造は絶対にしないでください。修理は必ずメーカーにご用命ください。

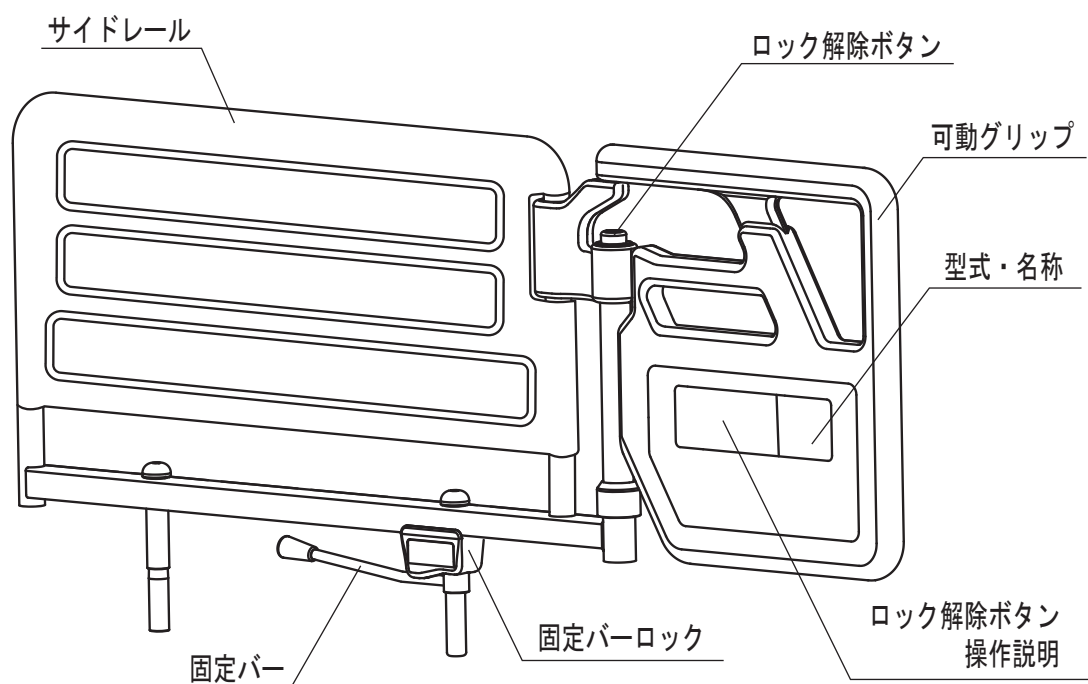
思わぬ事故の原因となります。



●定期的に点検してください。思わぬケガをしないように、製品に異常（本体がぐらついたり、本体や可動グリップの固定ができないなど）がないか定期的に点検してください。



4. 各部の名称



5. ベッドへの取り付け

- 格納式オプション受けがついているベッドには取り付けられません。

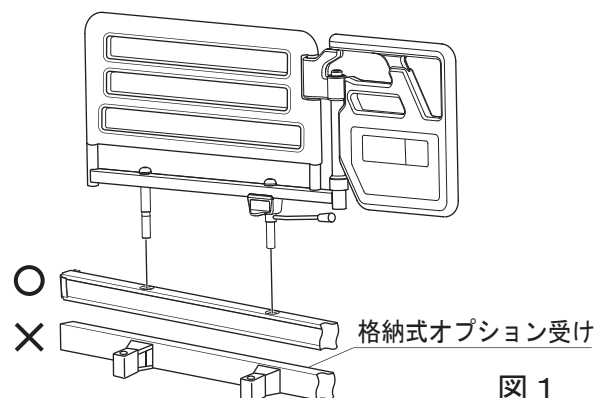


図 1

- ベッド用グリップはベッド両サイドに設けられたオプション取付穴に差し込むことにより取り付けることができます。
推奨の取り付け位置は頭側になります。
差し込み時は固定バーを90°以上外側に回転させてから差し込んでください。

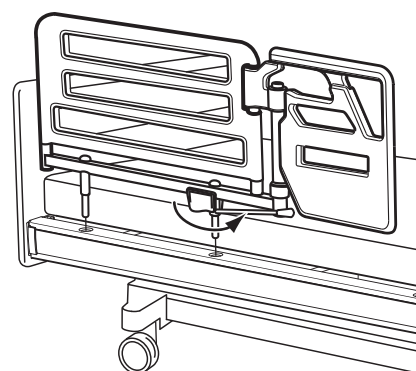


図 2

- 固定バーは図3のようにサイドレールと水平位置にすることでロックがかかります。差し込み後は固定バーロックの溝部分に入るまで回してサイドレールをロックしてから使用してください。

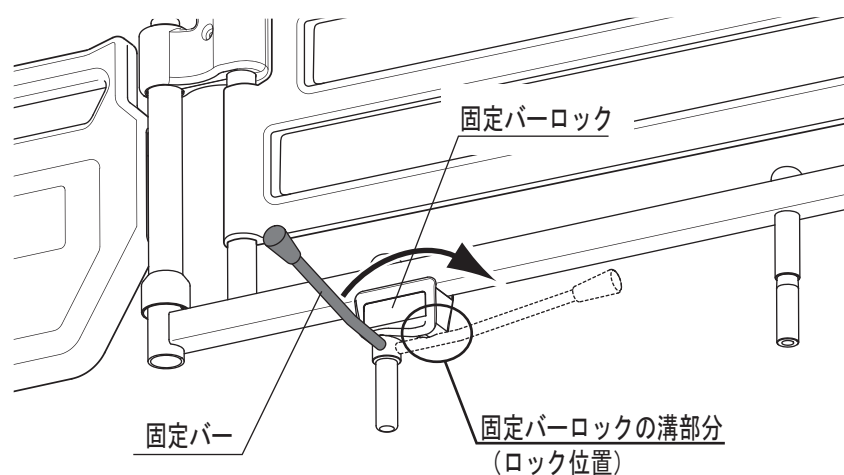


図 3

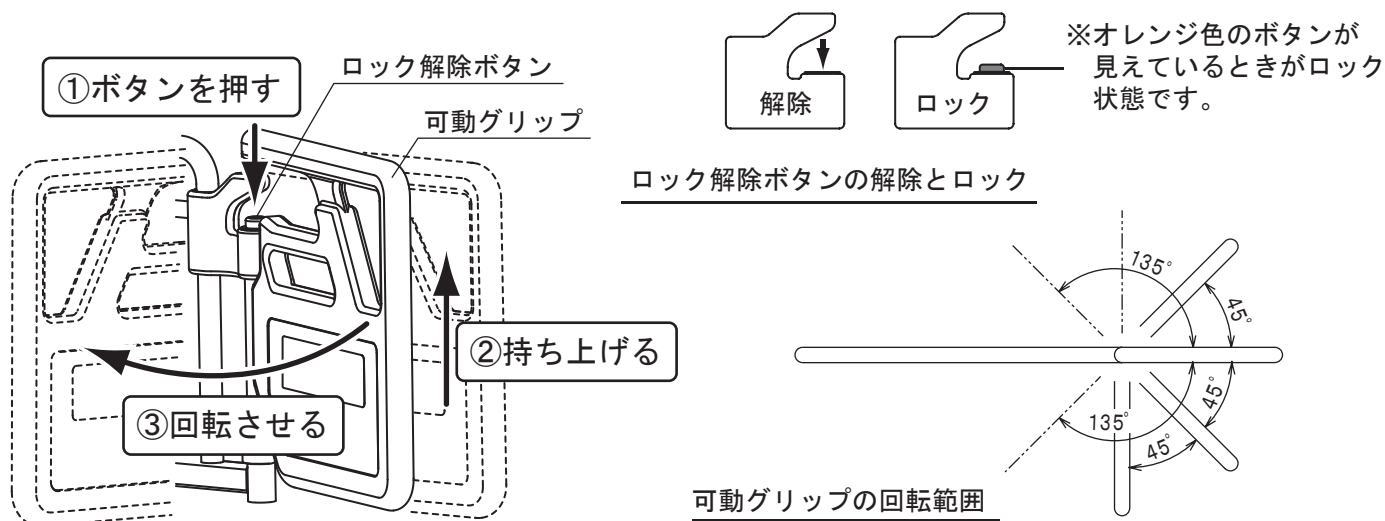
⚠ 注意

- 固定バーは確実に内側にくるようにしてください。
思わぬ事故の原因となります。



6. 使用方法

ロック解除ボタンを押すと、可動グリップのロックが解除されますので、可動グリップを持ち上げながら、回転させてください。可動グリップは真っ直ぐと左右 135° の範囲で 45° ごとにロックすることができます。



⚠ 警告

- 45° で固定したとき、マットレスと可動グリップにV字の隙間ができます。隙間に身体を挟まないように注意してください。 !
- ベッド用グリップを使用するときは、必ず固定バーを回し、ベッド用グリップが確実に固定されていること確認してから使用してください。固定が不十分だと、ベッド用グリップがベッドから外れ、転倒、ケガをする恐れがあります。 !
- 可動グリップが確実にロックされていることを確認してから使用してください。ロックが不十分だと、可動グリップが不意に回転し、転倒、ケガをする恐れがあります。 !
- ベッド上から操作する場合は転倒に注意してください。ロック操作がうまくできない方、足腰が不安定な方の使用の際には、転倒、転落等の事故を防止するためにも、介助者が付き添った上でご使用ください。操作時に誤って転落し、ケガをする恐れがあります。 !

⚠ 注意

- 固定バーやロック解除ボタン及び可動グリップの操作の時に、指などを挟まないように十分注意をしてください。ケガや事故の原因となります。 !
- 可動グリップを折りたたむ場合、手指を挟まないように注意をしてください。格子の隙間により、手指が挟まれる恐れがあります。 !

7. お手入れ方法

お手入れは、乾いた柔らかい布で拭いてください。しつこい汚れがある場合は、家庭用クリーナー、または石鹼水で拭き取り、その後乾いた布で拭いてください。

重要：揮発性のもの（シンナー、ベンジン、ガソリンなど）は絶対に使用しないでください。
変質、変色の原因となります。

8. 仕様

寸法 幅×高さ（ベッド取付時）	材質	塗装	重量
1185 mm×468 mm	天然木 スチール	エポキシ樹脂粉体塗装 ウレタン塗装	10 kg

9. アフターサービスについて

弊社製品は厳格な検査を経て納入いたしておりますが、万一不具合な点がございましたらお買い上げの販売店又は弊社相談室にお問い合わせください。

ご連絡していただきたい内容・・・ご住所、氏名、電話番号、型式名、お買い上げ日
故障又は異常の内容（できるだけ詳しく）

フランスベッド株式会社

お客様相談室  フリーダイヤル 0120-39-2824

平日 10～12時・13～17時

（土、日、祝祭日、年末・年始および当社指定休日を除く）

〒196-0022 東京都昭島市中神町1148