

★安全のため、ご使用前には必ずこの取扱説明書をお読みください。

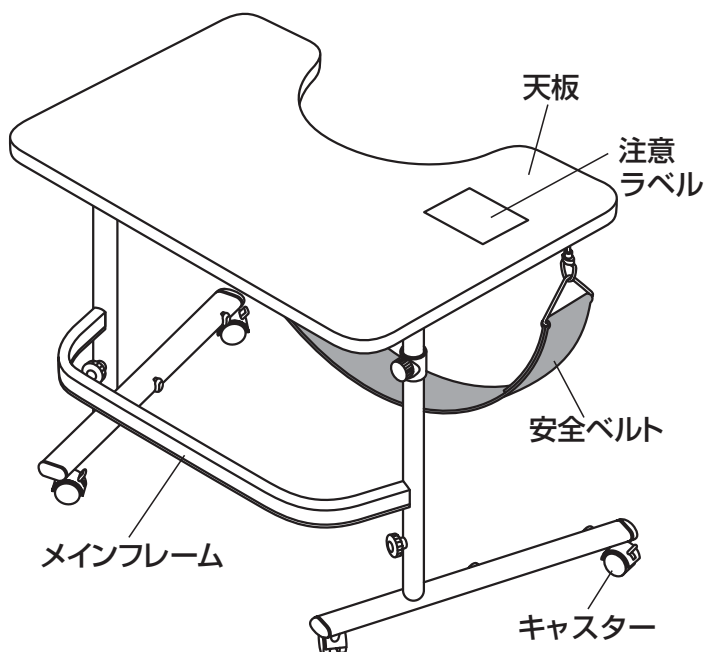
★お読みになった後は、いつでも必要な時に取り出せるように、所定の場所に保管してください。

FB 自立支援テーブル/FB 自立支援テーブル 60

取扱説明書

目次

- 1. 安全のため必ずお守りください... 1ページ
- 2. 組立方法..... 2ページ
- 3. ご使用方法..... 3ページ
- 4. お手入れ方法..... 3ページ
- 5. 仕様..... 3ページ



1. 安全のため必ずお守りください



この記号は禁止行為であることを告げるものです。
(～してはいけません。)



この記号は行為を強制したり指示する内容を告げるものです。
(～しなさい。)

テーブルの上に倒れやすい物や、転がる物などは置かないでください。
落下して、ケガや破損の原因となります。



テーブルの上に直接熱い物や、底のざらつく物を置かないでください。
破損したり、キズをつける原因となります。



製品の上に乗ったり無理な力をかけないでください。また、天板の上には10kg以上の物は置かないでください。
ケガをしたり、破損の原因となります。



製品の近くで、暖房器具等を使用しないでください。
変形、変色や引火して火災になる恐れがあります。



製品は平らな場所に設置してください。
ガタツキや異音など故障の原因となります。また動き出してケガや破損の原因となります。



使用前には必ず天板固定用ボルトのゆるみがないかを点検のうえ使用してください。
ゆるんでいると天板固定用ボルトが外れ、天板が跳ね上がり思わぬケガをする恐れがあります。



フランスベッド株式会社

2. 組立方法

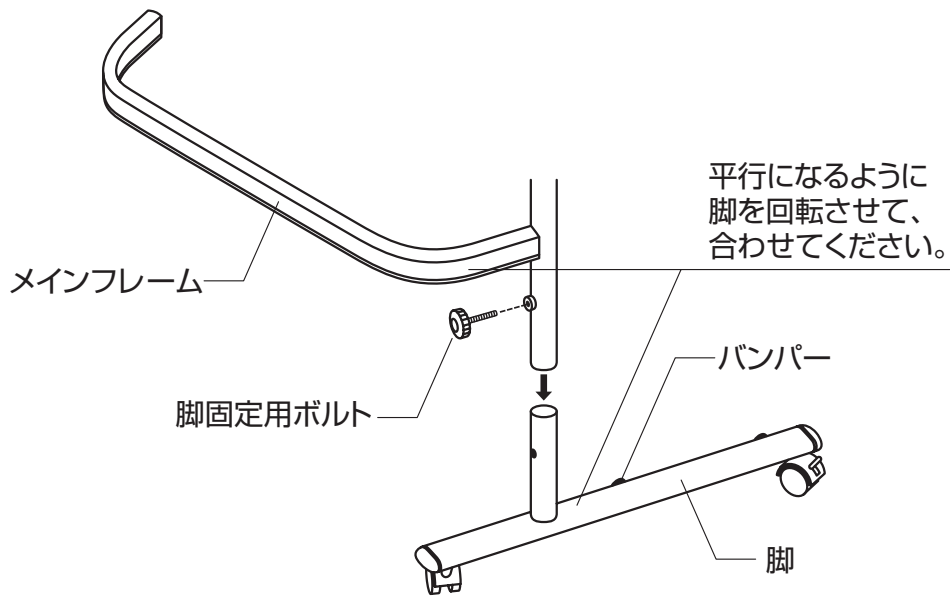
1.メインフレームに脚を取付けます。

①脚の左右を確認してメインフレームに脚を挿入します。

バンパーがある方が内側になるようにします。

②脚の角度を合わせて、脚固定用ボルトで脚を固定します。

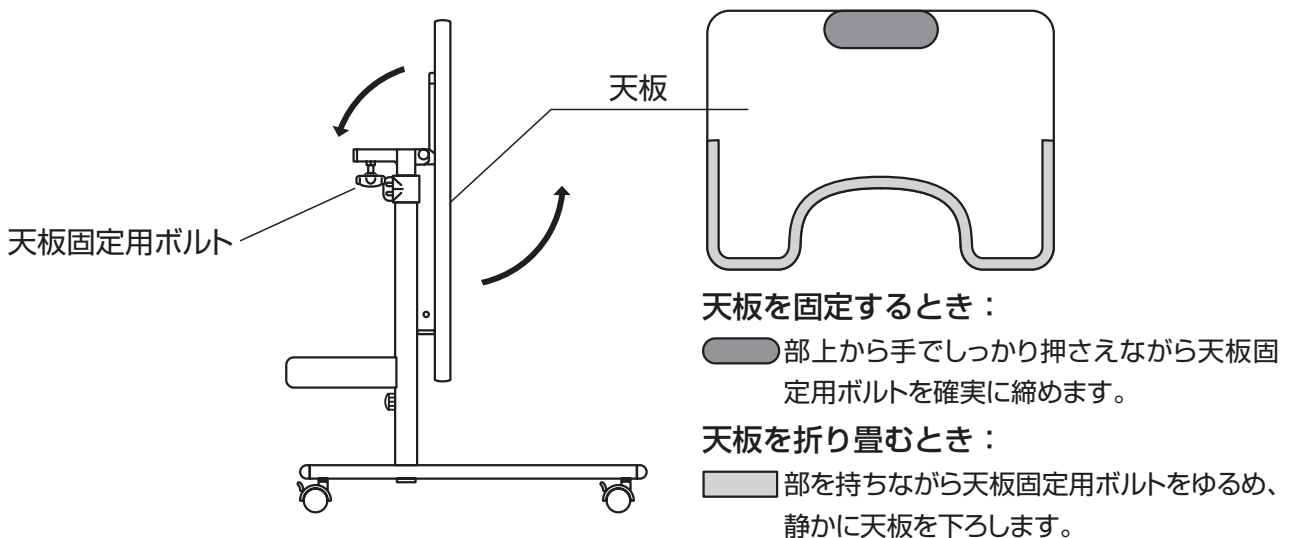
反対側も、同様に組み立ててください。



2.テーブル天板を固定します。

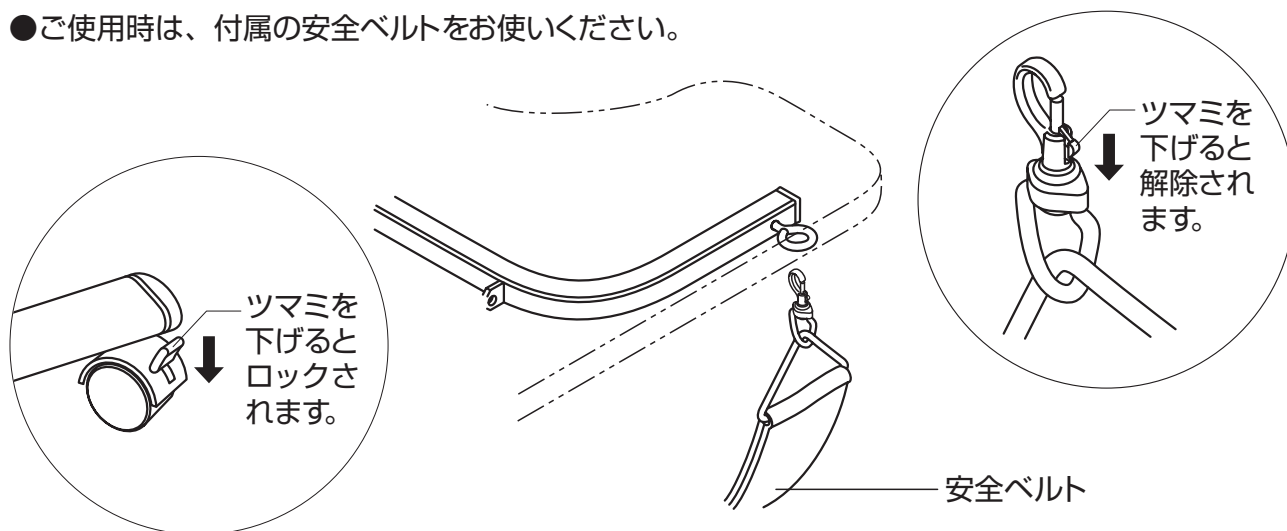
図のように天板を回転させ、天板固定用ボルトにて確実に天板を固定します。

以上で、組立は完了です。



3. ご使用方法

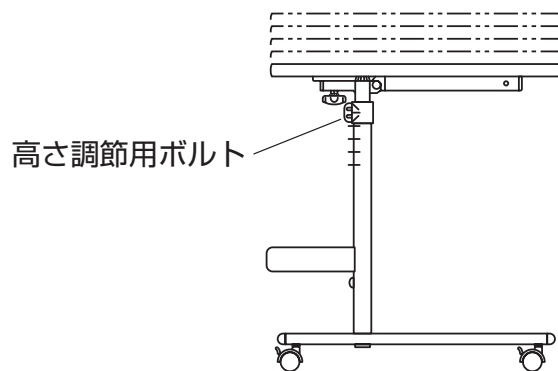
- ベッドの横に腰を掛け、体をテーブル中央に寄せて読書や食事をする事ができます。
- ご使用時は、必ず4個のキャスターをロックしてください。
- ご使用時は、付属の安全ベルトをお使いください。



- このテーブルは天板の高さが5段階に調節できます。

調節方法

高さ調節用ボルト(2個)を取り外し、希望の高さまで天板を引き上げて、再び高さ調節用ボルト(2個)にて固定します。左右とも同じ高さにて固定してください。



4. お手入れ方法

- シンナー、ベンジンなど有機溶剤を含んだもの及び、研磨剤、漂白剤など使用しないでください。商品を傷める恐れがあります。
- 日常のお手入れは、乾いた柔らかい布で拭いてください。
- 著しい汚れは、中性洗剤を少量含ませた布で拭いてください。

5. 仕様

□FB自立支援テーブル

サイズ：全幅90×奥行57×全高60～70(5段階調節)cm

重量：約19kg

主材：化粧板、スチールパイプ

□FB自立支援テーブル60

サイズ：全幅90×奥行57×全高62～72(5段階調節)cm

重量：約19kg

主材：化粧板、スチールパイプ

商品保証書

商品名型式 FB自立支援テーブル
FB自立支援テーブル60

保証期間 お買上げの日より1年

お買上げ日 平成 年 月 日

| | |
|-------|-------|
| ご愛用者 | ご住所 |
| | 〒 TEL |
| お名前 様 | |

この製品は、厳重なる品質管理及び検査を経てお届けしたものです。お客様の正常なご使用状態で万一故障した場合には、本保証書記載内容によりお買上げの販売店が受付け致します。

※修理は、お買上げの販売店に必ず本保証書を提示の上、ご依頼ください。

| | |
|-----|--|
| 販売店 | |
|-----|--|

フランスベッド株式会社

〒163-1105 東京都新宿区西新宿6丁目22-1 新宿スクエアタワー5階
☎ 0120-083413

〈保証規定〉

1.保証期間内に、正常なる使用状態において、万一故障した場合には無料で修理いたします。

お買上げ日は納品書又は領収書の日付けで確認させていただきますので保証書とともに紛失しないように保管願います。

2.次のような場合には、保証期間内でも有料修理となります。

(イ) 使用上の誤り、不当な修理や改造による故障及び損傷。

(ロ) お買上げ後の転落、落下等による故障及び損傷。

(ハ) 火災、地震、水害、塩害、雷、異常電圧及びその他天災地変などによる故障及び損傷。

(ニ) 本保証書のご提示がない場合。

(ホ) 本来の目的以外に使用された場合の故障及び損傷。

3.本保証書は日本国内においてのみ有効です。

●ご不明の点、万一故障や事故の場合には、下記へご連絡ください。

輸入販売元 フランスベッド株式会社

☎ 0120-083413

●ご連絡いただきたい内容は

・ご氏名、ご住所、電話番号

・製品名、お買上げ店名、お買上げ年月日