

★ 安全のため、ご使用前には必ずこの取扱説明書をお読みください。

★ お読みになった後は、いつでも必要な時に取り出せるように、所定の場所に保管してください。

FBガートルスタンド

取扱説明書

このたびは弊社製品 <FBガートルスタンド> をご購入いただき、厚くお礼申し上げます。

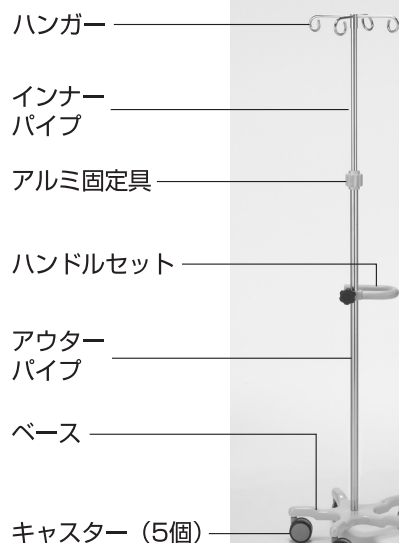
つきましてはこの取扱説明書をよくお読みになり、製品の扱い方等を十分にご理解ください。

ご使用やお取り扱いに際して、事故等の防止のために必ず記載の危険、注意事項をお守りください。

またご不明やお気づきのこと等がございましたら、弊社までご連絡ください。

今後とも弊社製品をご愛用賜りますようお願い申し上げます。

各部の名称



★安全のために、必ずお守り下さい

この取扱説明書では、製品を安全に正しくお使いいただき、ご使用者への危害や財産への損害を未然に防止するため、下記のように警告・注意を記載しています。



警告

この表示を無視して誤った取扱いをすると、人が死亡または重傷を負う可能性が想定される内容を示します。



注意

この表示を無視して誤った取扱いをすると、人が傷害を負う可能性が想定される内容および物的損害のみの発生が想定される内容を示します



警告

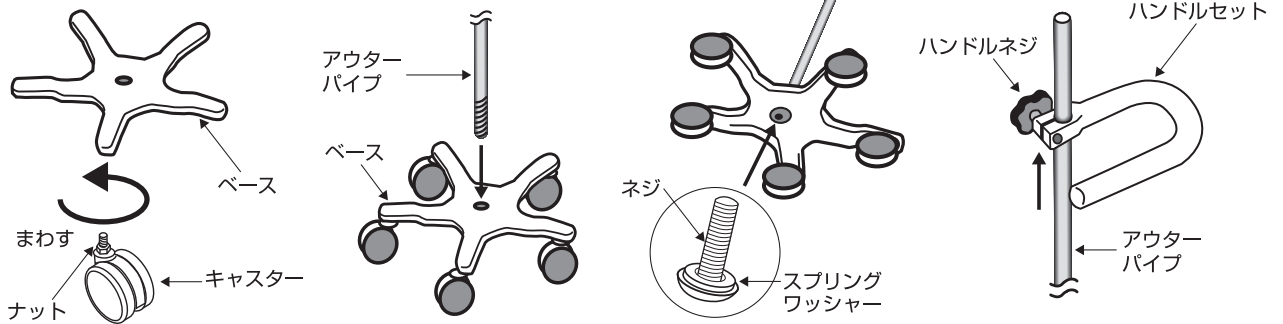
- ガートルスタンドは医師の指導のもとにお使いください！
 - ・ガートルスタンドはキャスター付きですので、輸液ポンプや点滴等の際、動かないように固定してお使いください。点滴中等にガートルスタンドを動かさなければならない場合は、必ず慎重に行ってください。
 - ・高さの調節の際は、しっかりと固定してください。固定を確かめてからご使用ください。
 - ・使用中は、周囲の人は歩行等に気をつけてください。誤ってつまずいたり、けとばさないようにしてください。ベッドで使用の方はもちろん、つまずいた人も事故等のおそれがあります。
 - ・小さなお子様の遊び道具にさせなでください。
ガートルスタンドの使用中は、お子様の行動にご注意ください。事故のもととならないようにご注意ください。



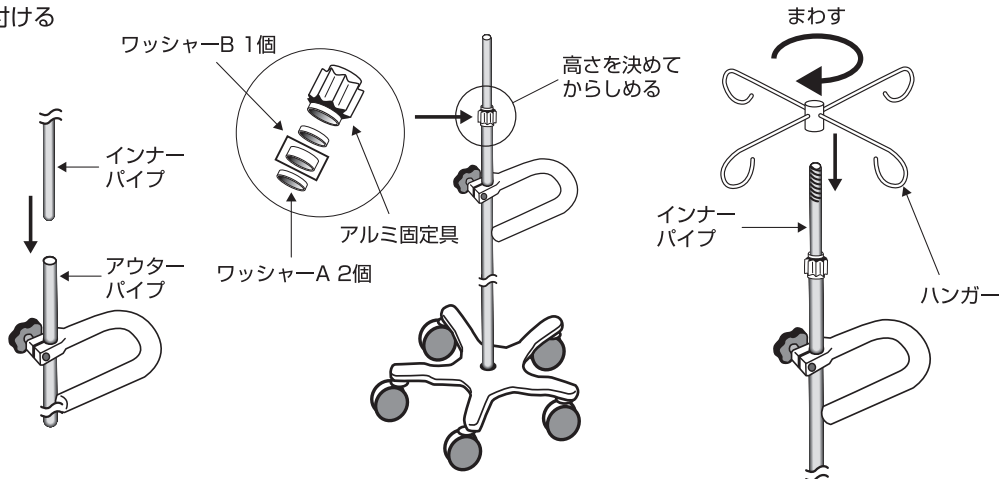
注意

- 火気、熱源に近づけないでください。変形、変質、燃える恐れがあります。
- 改造をしないでください。破損または怪我の恐れがあります。
- 小さなお子さまの遊び道具にしないでください。事故の恐れがあります。
- 本来の目的以外のご使用は避けてください。破損または怪我の恐れがあります。

組み立て方



- ① キャスター上部のナットをスパナを使用して締めつけながらベースに取り付ける
- ② アウターパイプをベース上部に回しながら取り付ける
- ③ ネジとワッシャーをベース底部に入れ六角レンチでしめる
- ④ ハンドルセットをアウターパイプに挿入し、高さを調節してからハンドルネジでしめる



- ⑤ インナーパイプをアウターパイプに挿入する
- ⑥ ワッシャー3個とアルミ固定具をアウターパイプに挿入して、インナーパイプ高さを調整しながらしめる
- ⑦ ハンガーをインナーパイプに回しながらしめる



組み上がり

ご使用方法

- ① ガートルスタンドをベッドの枕元に移動させます。
- ② 高さ調節ノブを、時計と反対回りに回してゆるめアウターパイプが上下に動くようにし、インナーパイプを使用する高さに調節してください。
高さが決まったら、アルミ固定具を回してしっかりと固定してください。
- ③ ハンドルネジをゆるめ使いやすい高さに調節して、ハンドルネジをしっかりと締めつけてください。

ご使用上の注意

- ① キャスターは固定できません。長時間のご使用時には、しっかりと固定するよう工夫してください。
- ② 輸液ポンプや点滴等の際、ガートルスタンドのパイプにぶつかったり、ベースやキャスターにつまずいたりしてガートルスタンドを動かすことのないようにしてください。
- ③ ご使用中は、必要な方以外はガートルスタンドの側に近寄らないようにしてください。

主な仕様

全高：130～220cm ベース：鉄 パイプ：ステンレス ハンドル握り部：PUクッション
 ベース最大外径：約52cm キャスター直径：7.5cm
 ハンドル最大調節高：114cm ハンガー耐荷重：10kg 重量：8.4kg

●ご不明の点、万一故障や事故の場合には、下記へご連絡ください。

フランスベッド株式会社

〒196-0022 東京都昭島市中神町1148番地
 TEL 042(543)3111 (代表)

●ご連絡いただきたい内容は

- ・ご住所、ご氏名、電話番号
- ・製品名、お買い上げ店名、お買い上げ年月日
- ・故障又は異常の内容（できるだけ詳しく）