

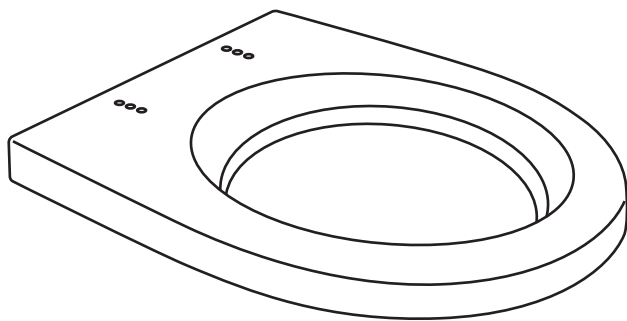
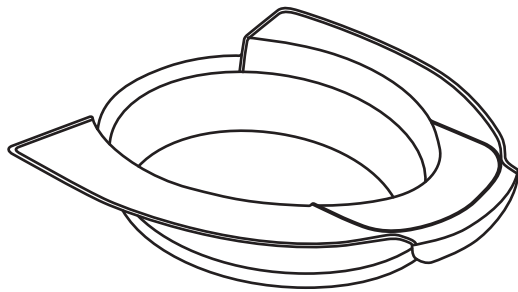
取扱説明書

補高便座

保管用
保証書付き

#3 品番 PN-L52101P

#5 品番 PN-L52102P



もくじ

| | | |
|--------------------|-------|-----|
| ●安全上のご注意 | | 2 |
| ●水はねガードの 取り付け方法 | | 3 |
| ●お手入れ方法 | | 4 |
| ●仕様 | | 4 |
| ●保証とアフターサービス | | 5 |
| ●お客様ご相談窓口のご案内 | | 6 |
| ●保証書 | | 裏表紙 |

ご使用になる前に必ずお読みください。

最大使用者体重:100kg以下

このたびは、補高便座をお買い上げいただき、まことにありがとうございます。

- 取扱説明書をよくお読みのうえ、正しく安全にお使いください。
- ご使用前に「安全上のご注意」(2・3ページ)を必ずお読みください。
- 保証書は「お買い上げ日・販売店名」などの記入を確かめ、取扱説明書とともに大切に保管してください。

安全上のご注意

必ずお守りください。

人への危害、財産の損害を防止するため、必ずお守りいただくことを説明しています。

■誤った使い方をしたときに生じる危害や損害の程度を区分して、説明しています。



警告

「死亡や重傷などを負うおそれがある内容」です。



注意

「傷害を負うことや、財産の損害が発生するおそれがある内容」です。

■お守りいただく内容を次の図記号で説明しています。(次は図記号の例です)



してはいけない内容です。



実行しなければならない内容です。



警告



禁止

■体重が100kgを越える方は使用しない。
本体が破損しケガをするおそれがあります。



分解禁止

■絶対に分解したり、修理、改造はしない。
部品の代用品は使用しない。
本体が正常にはたらかず破損やケガのおそれがあります。
修理はお買い上げの販売店にご相談ください。



必ず守る

■座る際や、立ち上がろうとする際などに、ご使用者自身が身体の安全性を十分に確保できない場合は介助者が付き添う。
転倒や、ケガのおそれがあります。



必ず守る

■補高便座、温水洗浄便座が確実に便器に固定されていることを確認の上、使用する。
転倒や、ケガのおそれがあります。



注意



禁止

■補高便座をつかんで引き上げない。
故障や破損、ケガの原因となります。



禁止

■便座の端部に座らない。
転倒してケガをするおそれがあります。



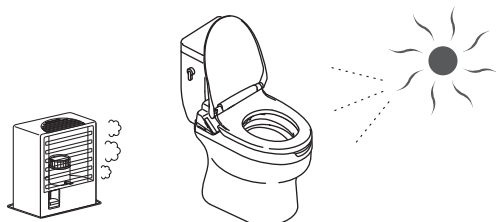
禁止

■便座に横移乗される方は使用しない。
取り付け部がゆるんだり破損してケガをするおそれがあります。



禁止

■直射日光にあてたり火気に近づけない。
色あせやひび割れ火災の原因となります。



禁止

■付属の温水洗浄便座(DL-KM20,DL-KE20)以外に補高便座を取り付けない。
便器への固定ができず破損やケガの原因となります。



禁止

■補高便座を着脱しない。
取り付け不良により補高便座がはずれケガをするおそれがあります。

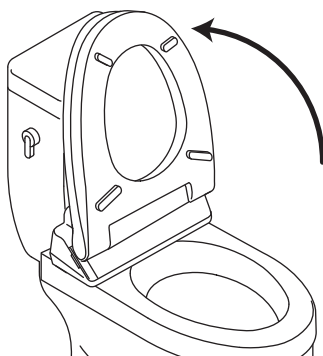
⚠ 注意

| | |
|--|---|
| <p>禁止</p> <p>■便フタや便座の上に乗らない。 プラスチック部が割れたりひび割れの原因となりケガをするおそれがあります。</p> | <p>禁止</p> <p>■補高便座を2枚以上かさねて使用しない。 便器への固定ができず破損やケガの原因になります。</p> |
| <p>禁止</p> <p>■お手入れなどの際水はねガードを補高便座からはずした状態で強い力を加えない。 割れて破損やキズがつく原因となります。</p> | <p>禁止</p> <p>■補高便座、水はねガードを中性洗剤以外の洗剤、シンナー、ベンジン、薬品などを用いて清掃をしない。 プラスチック部が割れたりひび割れの原因となりケガをするおそれがあります。</p> |
| <p>禁止</p> <p>■商品梱包用のポリ袋やシートをかぶらない。 窒息するおそれがあります。</p> | <p>禁止</p> <p>■補高便座、水はねガードを乾いた布やトイレットペーパーでふかない。 キズがつく原因となります。</p> |
| <p>禁止</p> <p>■便フタおよび便座の開閉は乱暴に行わない。 ひび割れ、漏電等、故障の原因となったりケガをするおそれがあります。</p>  | <p>■補高便座や便座がガタつく場合は「施工説明書 P4 施工方法 [4] 本体固定板の取り付け」を参照の上ネジを締めなおす。 取り付け部がゆるんだり破損してケガをするおそれがあります。ガタつきがなくならない場合はお買い上げの販売店にご相談ください。</p> |
| <p>必ず守る</p> <p>■便フタや便座の開閉時に指などはさまないように注意する。 ケガをするおそれがあります。</p> | <p>必ず守る</p>  <p>本体固定板</p> |
| <p>必ず守る</p> <p>■小さなお子様がいいたずらをしてしないよう注意する。 ケガをするおそれがあります。</p> | |

■ 水はねガードの取り付け方法 ■

- 便器の形状によって水はねガードが取り付けできない場合があります。
- 水はねガードを取りはずす場合は逆の手順で行ってください。

①便フタ、便座を上げて
ください。



②水はねガードを補高便座の
穴部へ差し込んでください。

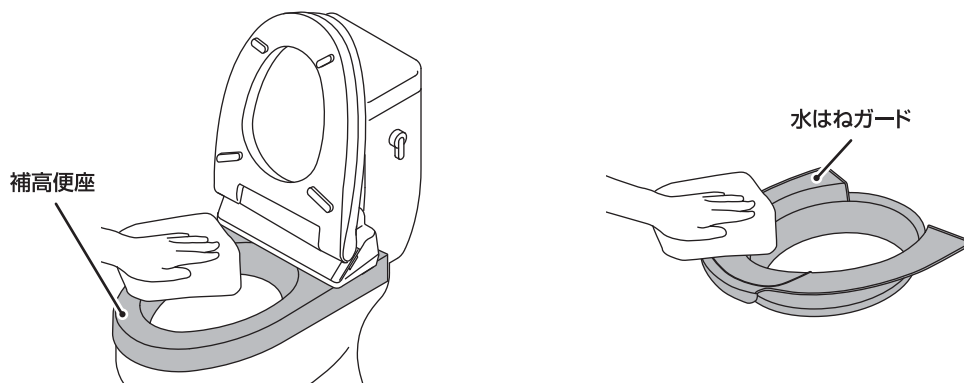


③便座を戻してください。



■ お手入れ方法 ■

- 補高便座、水はねガードは水で濡らした柔らかい布をよくしぼり、ふいてください。
- 汚れがひどい時は、薄めた中性洗剤を含ませた柔らかい布でふきとってください。
- 補高便座、水はねガードはプラスチックでできていますので、キズつけないようにご注意ください。
- 温水洗浄便座のお手入れについては、温水洗浄便座の取扱説明書に従って正しく行ってください。



注意

- 補高便座、水はねガードを中性洗剤以外の洗剤、シンナー、ベンジン、薬品などを用いて清掃をしない。
プラスチック部が割れたりひび割れの原因となりケガをするおそれがあります。
- 乾いた布やトイレットペーパーでふかない。
キズがつく原因となります。

■ 仕様 ■

| 製品名 | 補高便座 #3 | 補高便座 #5 |
|---------|--|--|
| 製品品番 | PN-L52101P | PN-L52102P |
| 製品質量 | 補高便座:1.05kg 水はねガード:0.2kg | 補高便座:1.1kg 水はねガード:0.2kg |
| サイズ | 補高便座: 幅365mm×奥行き515mm×高さ30mm 水はねガード: 幅350mm×奥行き380mm×高さ92mm | 補高便座: 幅365mm×奥行き515mm×高さ50mm 水はねガード: 幅350mm×奥行き380mm×高さ92mm |
| 材質 | ポリプロピレン | ポリプロピレン |
| 最大使用者体重 | 100kg以下 | 100kg以下 |

廃棄上のご注意

廃棄するときにはできるだけ素材別に分解し、地域の分別のルールに従い廃棄してください。

■ 保証とアフターサービス ■

●保証書について

保証書はこの取扱説明書についておりますので、必ず「販売店名、購入日」などの記入をお確かめになり、保証内容などをよくお読みいただき、大切に保管してください。

保証期間はご購入日より1年間です。

ただし、一般家庭用以外に使用された場合は保証期間内でも有料修理とさせていただきます。

●補修用性能部品の保有期間

当社は補高便座の補修用性能部品を製造打切り後、

5年間保有しています。性能部品とは、その製品の機能を維持するために必要な部品です。

●修理を依頼される時

●保証期間中は

ご購入の販売店まで、品名、品番、ご購入日、故障の状況(できるだけ具体的に)、ご住所、お名前、お電話番号をご連絡ください。

保証の規定に従って修理させていただきます。

●保証期間を過ぎているときは

ご購入の販売店にご相談ください。

修理によって機能が維持できる場合は、ご希望により有料修理させていただきます。

お客様ご相談窓口のご案内

ご相談窓口における個人情報のお取り扱い

パナソニック株式会社およびその関係会社は、お客様の個人情報やご相談内容を、ご相談への対応や修理、その確認などのために利用し、その記録を残すことがあります。また、個人情報を適切に管理し、修理業務などを委託する場合や正当な理由がある場合を除き、第三者に提供しません。お問い合わせは、ご相談された窓口にご連絡ください。

修理・お手入れ・お取扱い・工事などのご相談は、
まずお買い求めの販売店・工事店へお申し付けください。

商品・お取扱いなどのご相談は

パナソニック エイジフリーライフテック株式会社

フリーダイヤル



0120-365887

●受付時間 9:00~17:30(土、日、祝日休み)

<http://panasonic.co.jp/hcc/phcalt/>

西日本営業所 TEL.06(6908)8141 FAX.06(6908)4506

東日本営業所 TEL.03(5408)7437 FAX.03(5408)0810

パナソニック エイジフリーライフテック株式会社

本社 〒571-8686 大阪府門真市大字門真1048 代表 TEL06(6908)8122

©Panasonic AGE-FREE Life Tech Co.,Ltd.2012