

取扱説明書

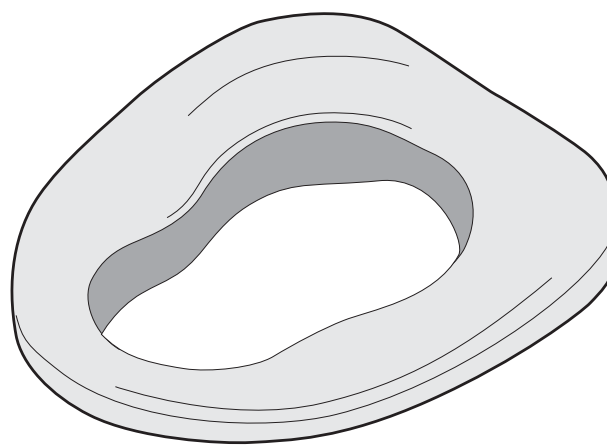
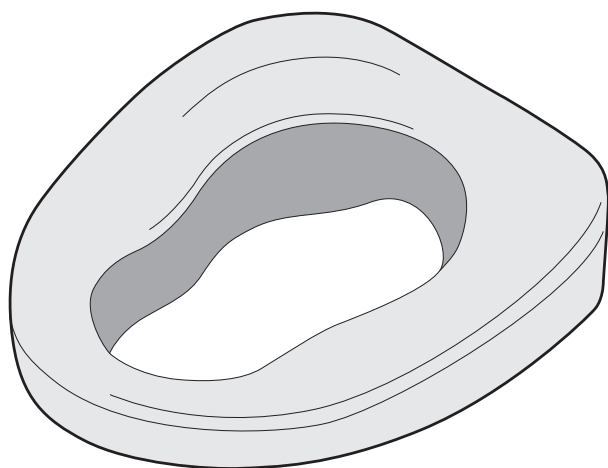
補高便座

■ 補高便座やわらか#6

品番 VALSHBY6

■ 補高便座やわらか#3

品番 VALSHBY3



ご使用になる前に必ずお読みください。

最大使用者体重:100kg以下

- 安全上のご注意、特長P2
- 寸法図、ご使用方法、お手入れ方法
.....P3

- 仕様、修理を依頼される時、お客様ご相談窓口
のご案内P4

このたびは、補高便座をお買い上げいただき、まことにありがとうございます。

この取扱説明書をよくお読みのうえ、正しくお使いください。

特に「安全上のご注意」(P2)は、ご使用前に必ずお読みいただき、安全にお使いください。

お読みになったあとは、大切に保管し、必要なときにお読みください。

■ 安全上のご注意 ■

必ずお守りください。

お使いになる人や他の人への危害、財産への損害を未然に防止するために、必ずお守りいただくことを、次のように説明しています。

■表示内容を見逃して誤った使い方をしたときに生じる危害や損害の程度を、次の表示で区分し、説明しています。



警告

この表示の欄は、「死亡または重傷などを負う可能性が想定される」内容です。



注意

この表示の欄は、「傷害を負う可能性または物的損害が発生する可能性が想定される」内容です。

■お守りいただく内容の種類を、次の絵表示で区分し、説明しています。(下記は絵表示の一例です。)



このような絵表示は、してはいけない「禁止」内容です。



このような絵表示は、気をつけていただきたい「注意喚起」内容です。



このような絵表示は、必ず実行していただく「強制」内容です。



警告



必ず守る

■補高便座は必ず便座の上のせて使用する。

便器の上に直接のせると座った際に落下し、転倒したり、けがをするおそれがあります。



必ず守る

■座る際には、補高便座が便座の上に確実にセットされていることを確認する。

セットの仕方が不十分だと補高便座がはずれて転倒したり、けがをするおそれがあります。



必ず守る

■暖房便座に使用する場合は、必ず暖房便座の温度調節スイッチを切る。

補高便座が変質し、劣化するおそれがあります。



禁止

■立ち座り際には、補高便座に手をつかない。

補高便座がはずれてけがをするおそれがあります。



禁止

■補高便座以外の用途には使用しない。

子どもの遊び道具や踏み台等として使用すると、破損または、けがをするおそれがあります。



注意



禁止

■火気に近づけない。

火災や変形の原因となります。



禁止

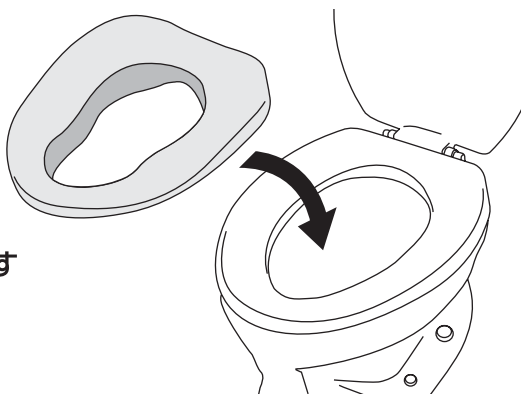
■屋外に放置したり、直射日光に当てたりしない。

色あせやひび割れの原因となります。

■ 特長 ■

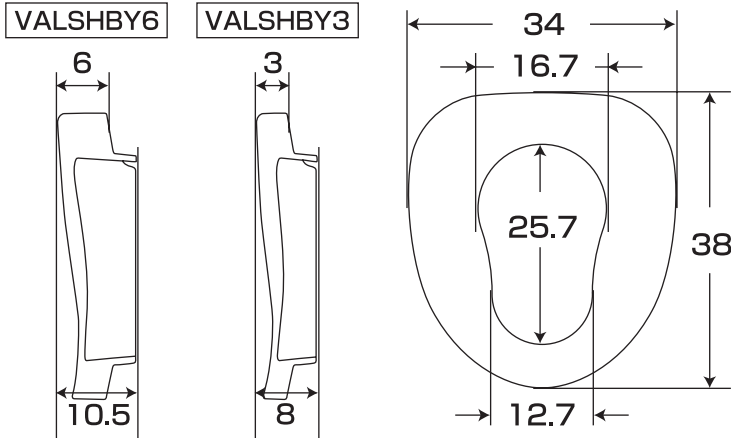
お使いのトイレの便座に置くだけ。

便座への立ち座りをしやすくし、ひざへの負担を軽減する補高便座です。

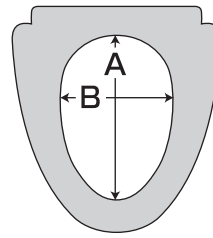


- ウレタンフォームによるソフトな着座感覚。
- おしりを安定良くしっかり支え、尾骨部に負担をかけない曲面形状。
- 立ち座りしやすく、排便を促進する前傾形状。
- おしりが落ち込みにくい小口径形状。
- 清潔に保てる抗菌仕様。

■ 寸法図 (cm) ■



■ 装着可能な便座の寸法 (cm)



#3、#6共通

A	26~30
B	19~21

※上記、装着可能な寸法範囲内でも、障害者用・幼児用便座など、一部特殊な形状の便座にはご使用になれない場合がありますので、ご注意ください。

■ ご使用方法 ■

■ポータブルトイレ、洋式トイレ、温水洗浄便座の便座の上に直接のせてご使用ください。

ご注意

- 便座カバーをお使いの場合は、補高便座がずれる可能性がありますので、便座カバーを外してお使いください。
- 暖房便座に使用するには、必ず暖房便座の温度調節スイッチをお切りください。
補高便座が変質し、劣化するおそれがあります。
- 着座センサーを装備した温水洗浄便座に使用すると、着座センサーが正常に作動しなくなることがありますので、ご注意ください。
- 自動便座便蓋開閉機能、自動洗浄機能がついた便座に使用するには、それぞれのスイッチをお切りください。
- 温水洗浄便座に使用すると、シャワーがおしりにあたる位置が変わることがありますので、ご注意ください。

■ お手入れ方法 ■

■市販の中性洗剤をご使用ください。

洗剤をスポンジまたは柔らかい布に含ませて汚れを拭き取ってから水拭きをしてください。
酸性、アルカリ性の洗剤は使用しないでください。

ご注意

- 屋外に放置したり、直射日光に当たったりしないでください。
変質し、劣化するおそれがあります。
- 磨き粉、たわし等を使用しないでください。
表面に傷がつき、汚れが落ちにくくなります。
- シンナー、ベンジン等は使用しないでください。
変質し、劣化するおそれがあります。また、アルコールを主成分とする一部のトイレ除菌用品は色落ちしますので、使用しないでください。

仕様

製品名	補高便座やわらか #6	補高便座やわらか #3
製品品番	VALSHBY6	VALSHBY3
製品重量	約900g	約650g
色調	ベージュ	
材質	ウレタンフォーム	

修理を依頼される時

お買い上げの販売店まで、品名、品番、お買い上げ日、故障の状況(できるだけ具体的に)、ご住所、お名前、お電話番号をご連絡ください。

お客様ご相談窓口のご案内

ご相談窓口における個人情報のお取り扱い

パナソニック株式会社およびその関係会社は、お客様の個人情報やご相談内容、ご相談への対応や修理、その確認などのために利用し、その記録を残すことがあります。また、個人情報を適切に管理し、修理業務などを委託する場合や正当な理由がある場合を除き、第三者に提供しません。お問い合わせは、ご相談された窓口にご連絡ください。

修理・お手入れ・お取扱い・工事などのご相談は、まずお買い求めの販売店・工事店へお申し付けください。

商品・お取扱いなどのご相談は
 パナソニック エイジフリーライフテック株式会社

フリーダイヤル **0120-365887**
 ●受付時間 9:00~17:30(土、日、祝日休み)

<http://panasonic.co.jp/hc/phcalt/>
 西日本営業所 TEL.06(6908)8141 FAX.06(6908)4506
 東日本営業所 TEL.03(6218)1235 FAX.03(6218)1236

パナソニック エイジフリーライフテック株式会社
 本社 〒571-8686 大阪府門真市大字門真1048 代表 TEL06(6908)8122

公的介護保険制度購入対象商品

※申請の際にコピー、または切り取ってご使用ください。

<p>補高便座 やわらか#6</p>  <p>品番:VALSHBY6</p> <p>パナソニック エイジフリーライフテック 株式会社</p>	<p>補高便座 やわらか#3</p>  <p>品番:VALSHBY3</p> <p>パナソニック エイジフリーライフテック 株式会社</p>
---	---

