

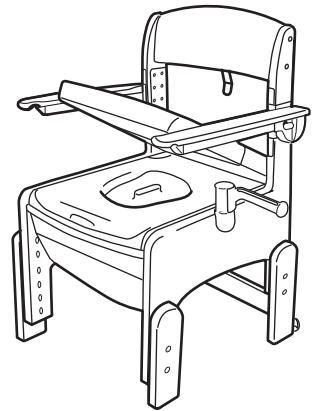
このたびは、リッチェル製品をお買い上げいただきありがとうございます。ご使用前に、必ずこの取扱説明書をよくお読みのうえ正しくお使いください。また、本書はいつでも見られる場所に大切に保管してください。本書に使用しているイラストは、操作方法や仕組みなどをわかりやすくするため、現物とは多少異なることがあります。本品を他のお客様にお譲りになるときは、必ず本書も併せてお渡しください。

## 用途

- ベッドの脇などに設置し、トイレまでの歩行が困難な方の排泄を容易にします。

## 特長

- 肘掛けを跳ね上げることができるので、ベッドからの移乗・介助がらくになります。
- 肘掛けは簡単に戻せ、移乗後両側の肘掛けを使用して姿勢を保持できます。
- 便座高さは 33・36・39・42cm の4段階に調節できます。
- 肘掛け高さは便座面から 18・21・24cm の3段階に調節できます。
- 汚水受けは取外しが可能でお手入れが簡単です。
- トイレトーパーホルダー付きです。
- IC制御暖房便座付きで 28～40℃ の範囲で無段階に調節できます。(暖房便座のみ)
- 暖房便座のコントローラーは使いやすい位置に取付け可能で、操作も簡単です。(暖房便座のみ)
- やわらかい座り心地です。(やわらか便座のみ)



### ○記号の説明

この取扱説明書は、製品を安全に使用していただくために特に守っていただきたいことについて次のマークで表示しています。各マークの意味を十分理解されたうえで使用していただきますようお願いいたします。

**▲警告** … 取扱いを誤った場合、死亡または重大な傷害を負ったり、物的損害につながるおそれのあるもの。

**▲注意** … 取扱いを誤った場合、軽度の傷害を負ったり、物的損害につながるおそれのあるもの。

**重要** … 取扱いを誤った場合、製品の故障・損傷・早期寿命などを招くおそれのあるもの。

## 使用上の注意

### ▲警告

- 踏み台など、用途以外では使用しないでください。
- 使用前に必ずネジの緩み・外れ・破損などがなく各部を点検して使用してください。ネジが緩んだまま使用すると、破損し、ケガの原因となります。
- 移乗の際は肘掛けや背もたれを手すり代わりに使用しないでください。転倒し、ケガの原因となります。
- 使用の際は使用者の身体状況によって介助者が付き添ったり、購入先や専門家に注意点を相談したりしてください。

### ▲注意

- 体重が100kgを超える方は使用しないでください。製品の破損、ケガをするおそれがあります。
- 便座、肘掛けの高さは、使用者の身体状況にあわせ購入先や専門家に相談してください。
- 便座を開閉するときは、必ず便座前側を持って開閉してください。他の部分を持つと、本体に指をはさみ、ケガをするおそれがあります。
- バケツや汚水受けを取り出すときは、座面や便座が倒れないことを確認してください。倒れて指などをはさみ、ケガをするおそれがあります。
- 段差のあるところなど、安定の悪い場所では使用しないでください。
- 立ち座りの際など、使用者自身が身体の安定を十分に保てない場合は、ヒモなどを利用してポータブルトイレを固定して安全性を確保するか、介助者の付き添いのうえ使用してください。

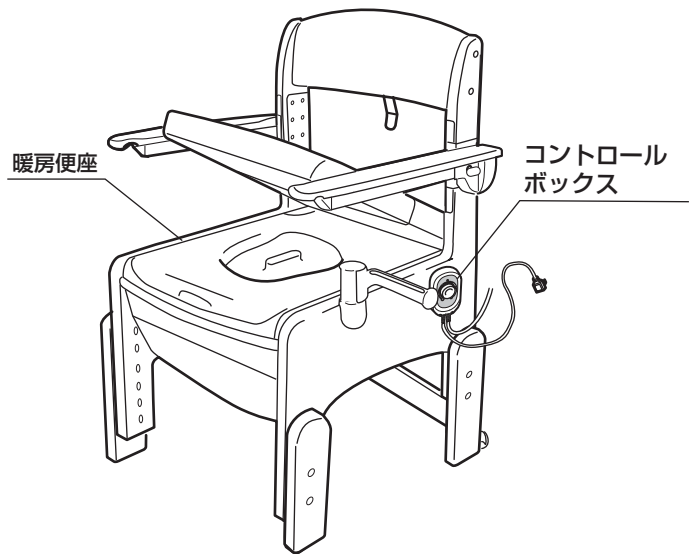
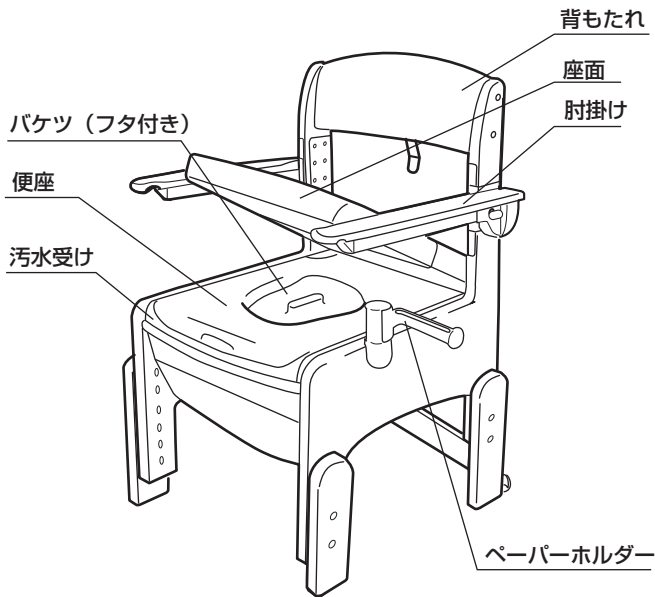
### 重要

- 改造、部品の代用は絶対に行わないでください。故障の原因となります。
- 直射日光や熱のそばは避けて、湿気の少ない場所に設置してください。
- 破損・故障の原因になりますので、持ち運びの際はキャスターを利用し、持ち上げて落下させないようにしてください。
- 暖房便座の取扱いは、暖房便座の取扱説明書を参照してください。
- 便座カバーの取扱いは、便座カバーの取扱説明書を参照してください。
- 濡れたり、汚れたままにしないでください。しみやカビが発生したり、製品が破損するおそれがあります。

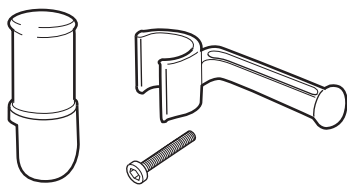
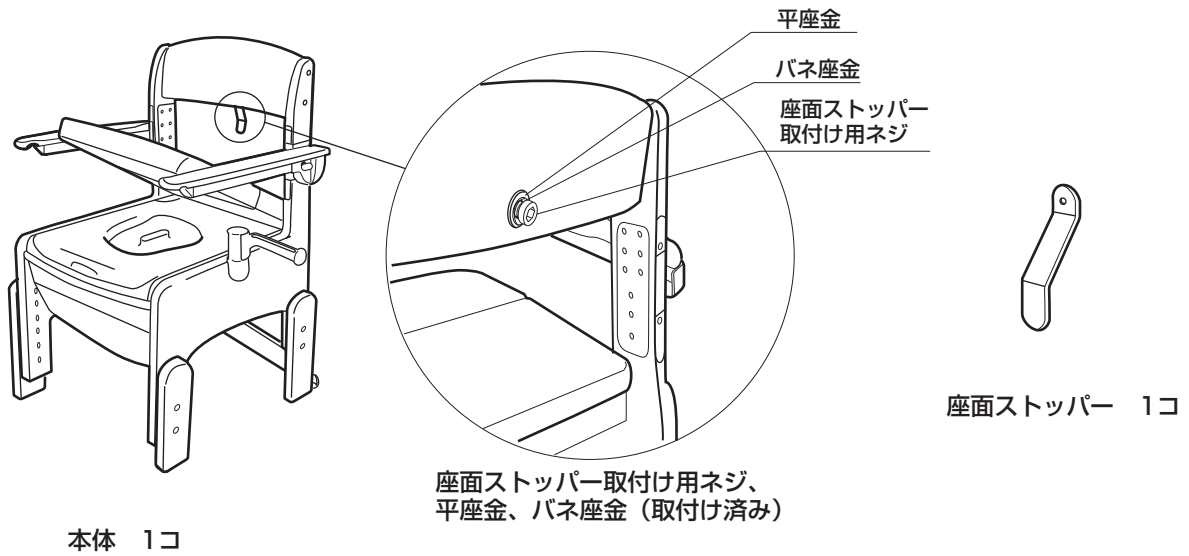
## 各部の名称

普通便座  
やわらか便座

暖房便座



## 部材・付属品



ペーパーホルダー 1セット



六角棒スパナ 1本



便座カバー 1枚

**使用する前に** 組立てには六角棒スパナを用意してください。

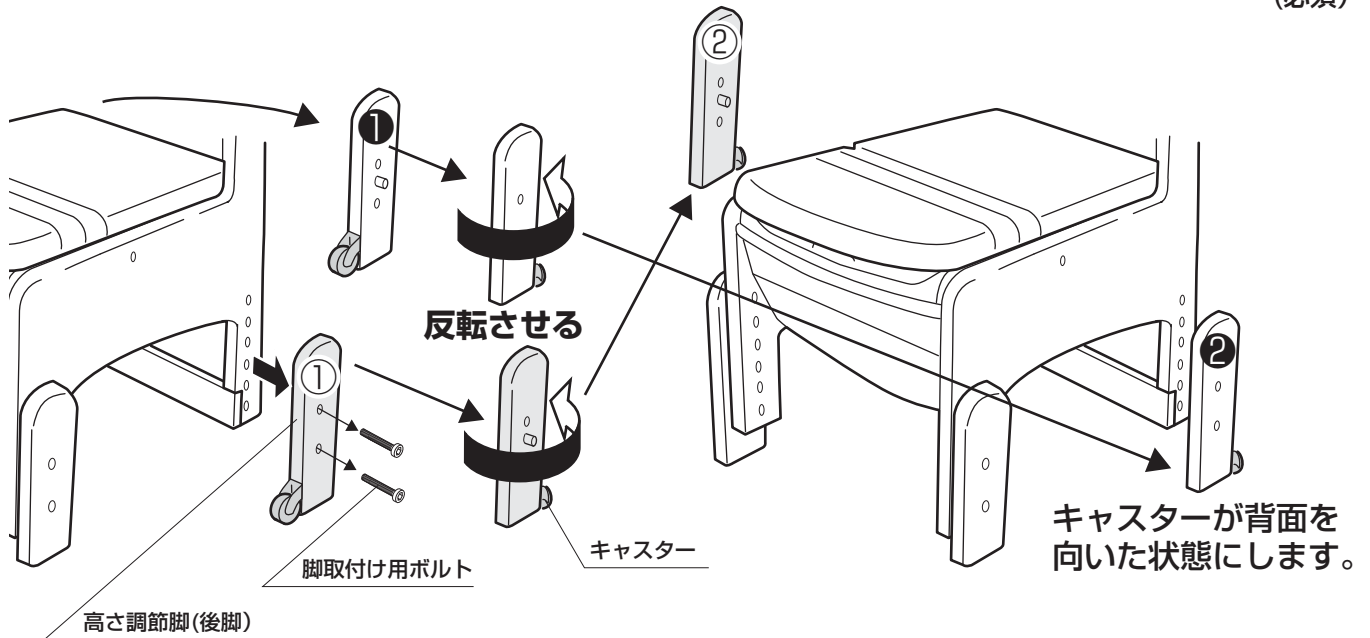
## 1. 高さ調節脚（後脚）の入れ替えと脚部の固定（便座高さの調節）

開梱時は、キャスターが正面向きに取り付けてありますので、高さ調節脚（後脚）を必ず取り外し、左右の高さ調節脚（後脚）を入れ替え、キャスターが背面を向くようにしてください。

(1) 高さ調節脚（後脚）を取り外し、左右の高さ調節脚（後脚）を入れ替えます。

① 脚取付け用ボルトを外します。**（必須）**

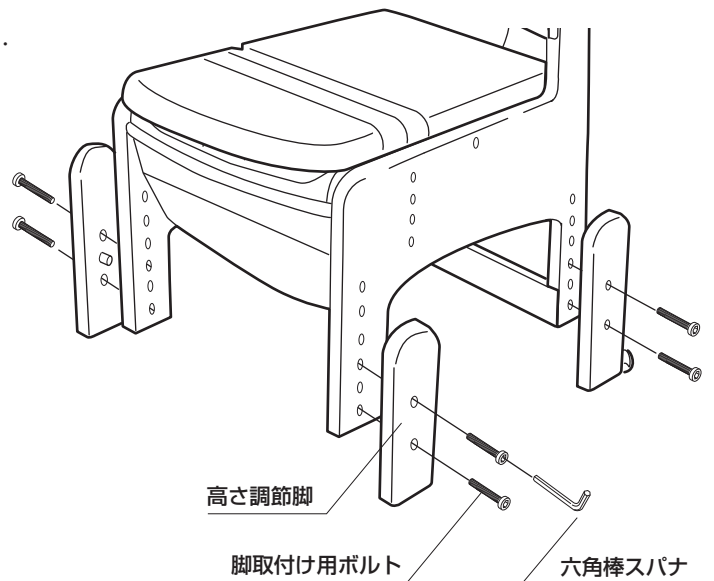
② 外した高さ調節脚（後脚）を反転させ左右の脚を入れ替えます。キャスターが背面を向いた状態になります。**（必須）**



(2) 便座の高さは 33cm・36cm・39cm・42cm の 4段階に設定できます。便座に座り、使用者の体格・症状に合わせて便座面の高さを調節してください。

本体から高さ調節脚を外した後、右図のように本体脚部側面に高さ調節脚をセットし、脚取付け用ボルトで本体に固定します。

（下記の**2.便座高さ**と、**本体の取付け穴位置**を参照してください。）



### 警告

- 脚部が全て同じ高さで固定されていることを確認してください。不安定な場合は転倒しケガの原因となります。
- 使用前に必ずネジやボルトの緩み・外れ・破損などが無い各部分を点検して使用してください。ネジやボルトが緩んだまま使用すると破損、ケガの原因となります。

## 2. 便座高さ、本体の取付け穴位置

右図を参考に高さ調節脚を取り付けてご使用ください。

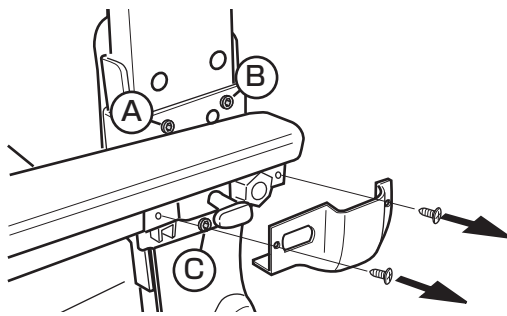
本体の取付け穴位置 (黒丸の位置にボルトを取り付けてください。)				
便座の高さ	33cm	36cm	39cm	42cm

### 3. 肘掛けの高さ調節方法

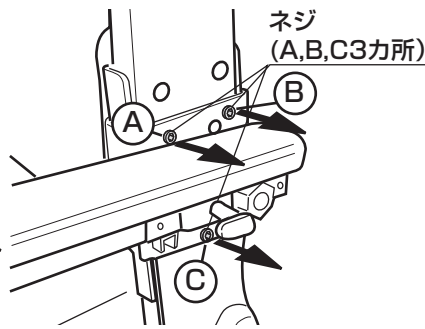
●肘掛けの高さは出荷時 21cm に設定されています。

●肘掛けの高さは便座面から18cm・21cm・24cm の3段階に調節できます。

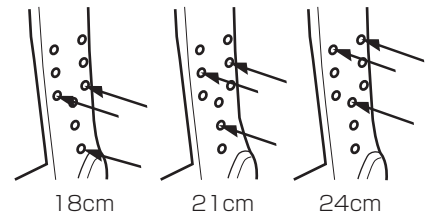
①カバーをプラスドライバーで外す



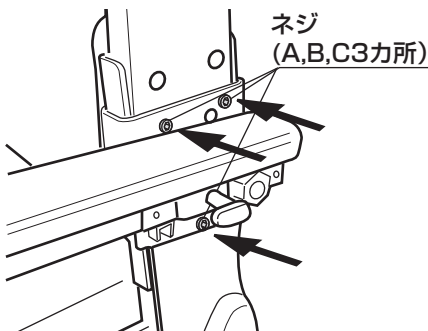
②ネジを3カ所外す



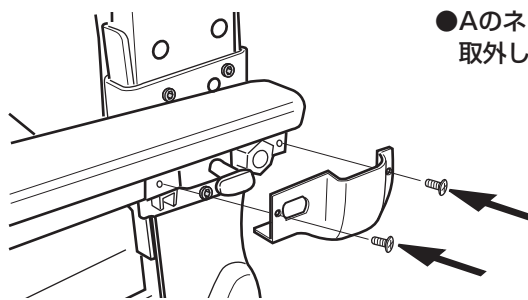
③肘掛けの取付け穴位置



④ネジを3カ所取り付ける



⑤カバーをプラスドライバーで取り付ける

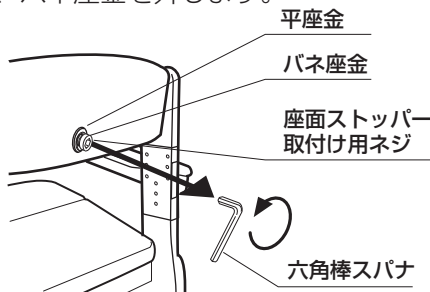


▲注意

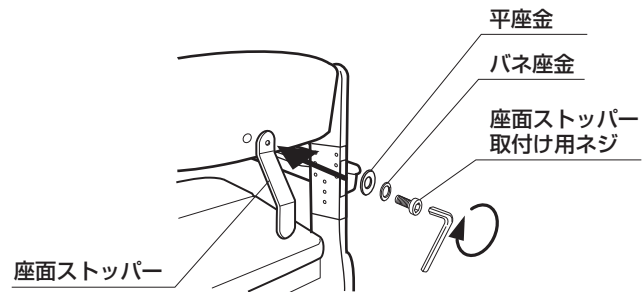
●Aのネジは肘掛けを跳ね上げて、取外しと取付けを行ってください。

### 4. 座面ストッパーの取付け

①背もたれの後ろに取り付けられた座面ストッパー取付け用ネジ、平座金、バネ座金を外します。



②座面ストッパーを下図の順で取り付けます。



▲注意

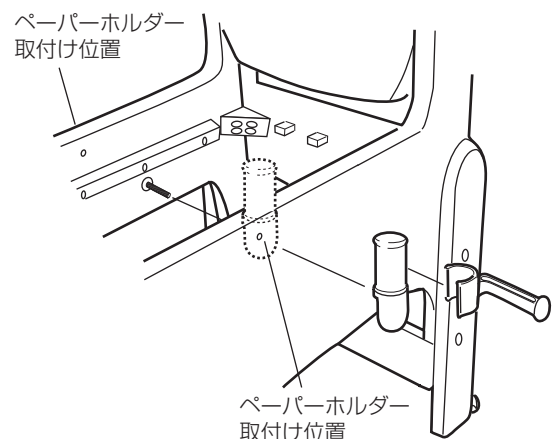
- 平座金とバネ座金の取り付けの順番を間違えないでください。背もたれ生地破れる原因となります。
- ネジはあまりきつく締めすぎないでください。座面ストッパーが回転しないおそれがあります。

### 5. ペーパーホルダーの取付け

六角棒スパナで本体内側側面のネジ下穴を利用して取り付けてください。ネジ下穴は、左右どちらでも取り付け可能です。

▲注意

- ペーパーホルダーには過度の荷重をかけないでください。



### 6. 便座カバーの取付け

便座カバーの取付けは便座カバーの取扱説明書を参照してください。

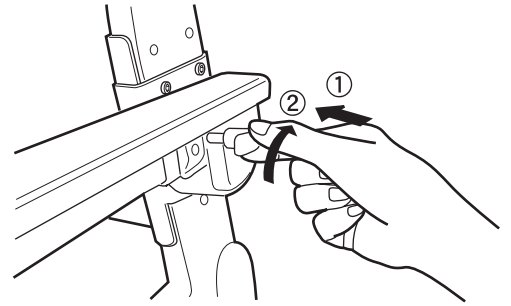
- ・別売りパーツ 品番 93230
- 部品名 取替え用便座カバー A型

## 肘掛けの固定方法

完全に肘掛けの跳ね上げた状態や肘掛けを下ろした状態で肘掛けが動かないようにロックすることが可能です。肘掛けを跳ね上げたり、下ろしている途中ではロックされません。使用目的に合わせてご使用ください。

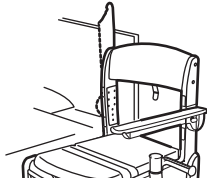
- ①固定ピンを押し込みます。
- ②固定ピンを押しながら90度回転させるとロックします。

解除するときには逆の手順で行ってください。



## 使用方法-1

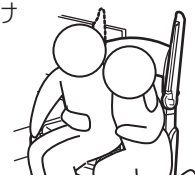
ベッドサイドで使用の場合は、ベッド側の肘掛けを跳ね上げて使うと移動しやすくなります。



介助者がいる場合は、左右の肘掛けを跳ね上げて使用できます。

### ▲注意

- 必ず介助者が身体を支えてください。

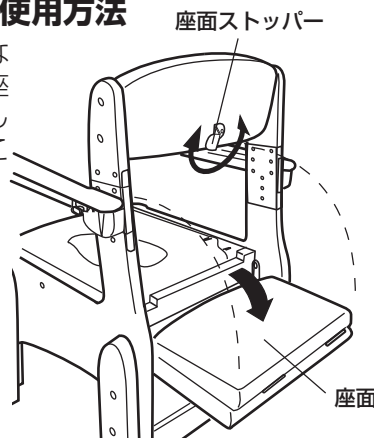


## 使用方法-2

- 通常はイスとして使用できます。トイレとして使用するときには、座面を背もたれの方へ起こしてください。
- 使用後は座面下のバケツを取り出し、汚物を処理してください。

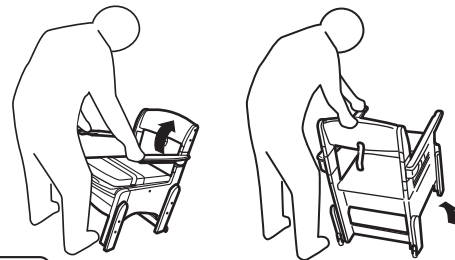
### 1.座面ストッパーの使用方法

後ろから介助が必要な場合は、図のように座面ストッパーを動かして座面を後ろに倒すことが可能です。



### 2.キャスターの使用方法

本体を傾けて移動時にもみ使用してください。



### ▲注意

- 左右の肘掛けがロックされていることを必ず確認してから持ち上げてください。
- トイレに人が座った状態では移動させないでください。
- 移動の際は汚物の有無を確認してください。汚物がこぼれる可能性があります。

## 仕様

※暖房便座の詳細な仕様はP6を参照してください。

品名		木製トイレ さらく コンパクト 肘掛跳ね上げ		
		普通便座	やわらか便座	暖房便座
サイズ (cm) 幅×奥行×高さ		50.5×53×76~85		
便座面の高さ		33cm(最小)・36cm・39cm・42cm(最大)		
重量		15.8kg	15.8kg	16.8kg
材	本体	天然木		
	肘掛け	天然木・スチール		
	座面・背もたれ	合成皮革・ウレタンフォーム		
	汚水受け・バケツ (耐熱温度)	ポリプロピレン 容量: 10L (120℃)		
質	便座 (耐熱温度)	ポリプロピレン (120℃)	[本体部] EVA樹脂 (70℃) [芯板部] ポリプロピレン (120℃)	ABS樹脂 (70℃)
	暖房便座コントロールボックス (耐熱温度)			ABS樹脂 (70℃)
塗装		ラッカー塗装		

品名	原産国 (組立: ベトナム / 包装: 日本)
普通便座	(本体部): ベトナム (便座部): 中国
やわらか便座	(本体部): ベトナム (便座部) 本体・芯板: 中国
暖房便座	(本体部): ベトナム (暖房便座): 韓国

# 〈暖房便座用取扱説明書〉

## 使用上の注意

暖房便座仕様を購入された方は、ご使用前に必ずご確認ください。

### ⚠ 警告

- 用途以外では使用しないでください。
- 本品は絶対に分解や改造・修理をしないでください。故障や感電、火災の原因となります。
- 長い時間、便座に腰掛けるときは温度調節つまみを「低」または「切」にしてください。低温ヤケドをおこすおそれがあります。
- 次の方が暖房便座を使用される場合は、温度調節つまみを「低」または「切」にして、周りの方が十分注意してあげてください。低温ヤケドをおこすおそれがあります。<お子様、お年寄り、病気の方、ご自分で温度調節ができない方、皮フ感覚が弱い方、眠り込むおそれのある方>
- コード類を引っ張ったり無理に曲げたり本体の下敷きにししないでください。故障や感電の原因となります。
- 傷んだプラグやコード類は使用しないでください。故障や感電の原因となります。
- 電源プラグの刃および刃の取付け面にホコリがついているときは電源プラグをコンセントから抜き、乾いた布でふき取ってください。
- 電源プラグをコンセントに差し込むときは根元まで確実に差し込んでください。感電や火災の原因となります。
- 電源プラグをコンセントから抜くときは電源プラグを持って抜いてください。
- お手入れの際や長期間ご使用にならない場合は、必ず電源プラグをコンセントから抜いてください。故障や感電、火災の原因となります。
- 濡れた手で電源プラグを抜き差ししないでください。感電の原因となります。

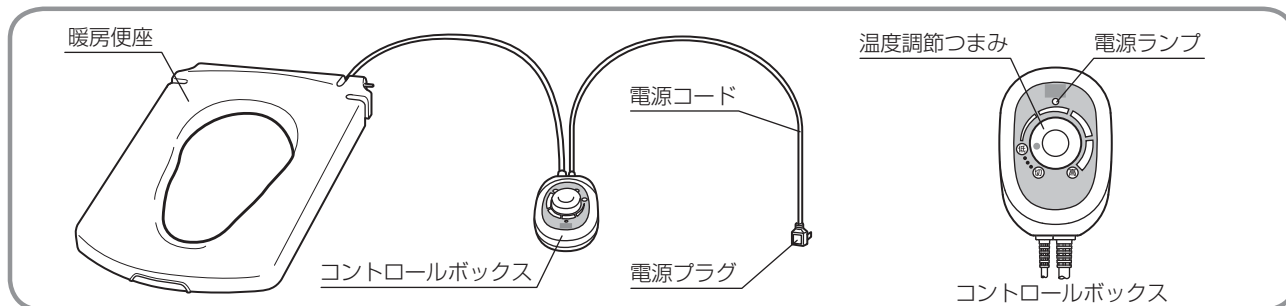
### ⚠ 注意

- 必ずAC100Vで使用してください。故障の原因となります。
- 便座やコントロールボックスに強い振動・衝撃を与えないでください。故障の原因となります。
- 焦げ臭いにおいがしたら、ただちに電源プラグを抜いてください。
- 踏み台として使用しないでください。
- 便座やコントロールボックスには排泄物や水をかけないでください。感電や故障の原因となります。
- 浴室内など湿気が多い場所には設置しないでください。故障の原因となります。

### 重要

- 温度調節つまみは力いっぱい回さないでください。破損の原因となります。
- 火気に近づけないでください。
- お手入れの際は水洗いしないでください。やわらかいスポンジか布に中性洗剤を含ませてふき、掃除してください。

## 各部の名称



## 仕様

品名	暖房便座
定格電源	AC100V 50/60Hz
定格消費電力	42W (塩ビ被覆ヒーター)
便座表面温度	温度調節範囲 室内温度20℃の場合 約28~40℃(無段階設定)
安全装置	電子制御・温度ヒューズ(98℃)
電源コード	本体側：1.2m 電源側：1.6m
材質	暖房便座・コントロールボックス：ABS樹脂

## 使用方法

### 1.暖房便座のコントロールボックスを固定する。

コントロールボックス裏面の両面テープの裏紙をはがし、肘掛けや背もたれ以外のお好きな場所にしっかりと固定してください。固定する際は貼付け面の汚れをきれいにふき取ってください。

### 2.電源プラグをコンセントに差し込む。

AC100Vのコンセントに差し込んでください。

### 3.温度調節をする。

温度調節つまみを「切」から「低」に回すと電源ランプが点灯し電源が入ります。「低」から「高」の間で28~40℃の温度調節ができます。

### ⚠ 注意

- 40℃程度でも皮フの同じ箇所に長時間触れているとヤケドを起こすおそれがあります。

## お手入れ方法

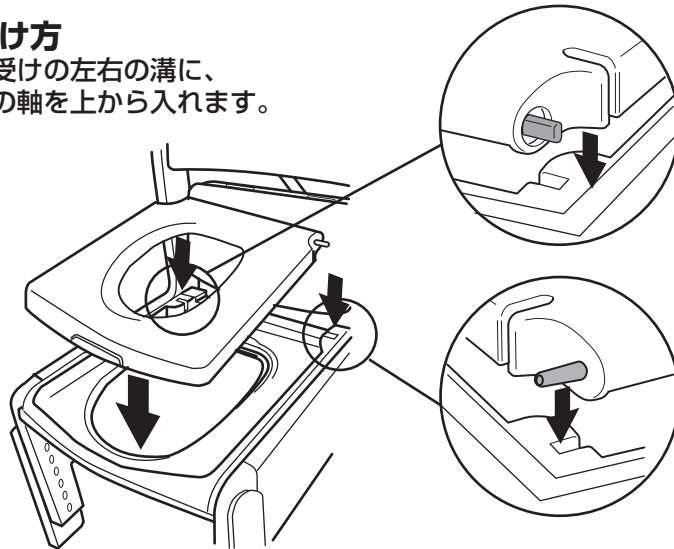
### (本体のお手入れ)

- 便座本体などに消臭剤がついた場合はすぐにふき取ってください。放置すると変色するおそれがあります。
- タワシやみがき粉・研磨剤入りスポンジなどは使用しないでください。製品にキズがつくおそれがあります。
- 漂白剤・シンナー・クレゾールなどは使用しないでください。木部の塗装がはげたり、プラスチック部品が劣化するおそれがあります。
- 汚れや水気は、スポンジまたはやわらかい布に中性洗剤を含ませてすみやかにふき取ってください。
- 便座カバーのお手入れは、便座カバーの取扱説明書を参照してください。
- やわらか便座の取外し方法は下図を参照してください。(やわらか便座のみ)

### 1. 便座の着脱方法

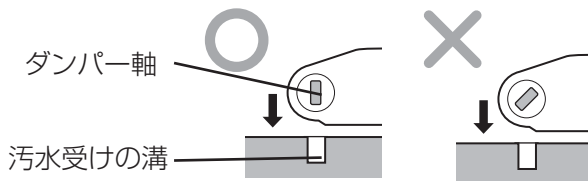
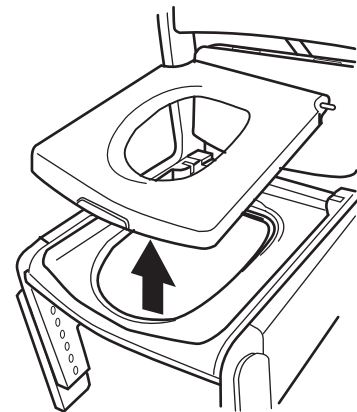
#### 取付け方

汚水受けの左右の溝に、  
便座の軸を上から入れます。



#### 取外し方

便座を上を持ち上げます。



#### ▲注意

- 取付けの際はダンパーの軸と汚水受けの溝の向きを合わせて入れてください。

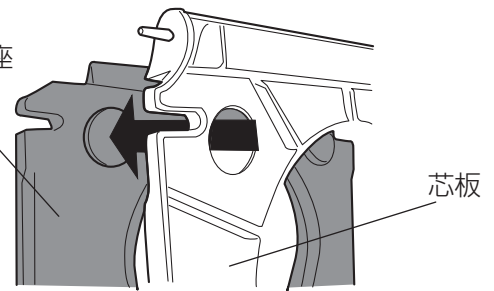
### 2. やわらか便座の取外し方法 (やわらか便座のみ)

裏面の4カ所の丸い突起を押して取り外せます。

やわらか便座

#### ▲注意

- やわらか便座の突起を強く引っ張らないでください。破損の原因となります。



### (暖房便座のお手入れ)

※お手入れの際は必ず電源プラグをコンセントから抜いてください。

- お手入れの際は水洗いしないでください。やわらかいスポンジか布に中性洗剤を含ませてふき、掃除してください。

#### ▲警告

- お手入れの際は電源プラグをコンセントから抜いてください。故障や感電、火災の原因となります。

#### 重要

- 暖房便座は水洗いしないでください。

## 故障と思ったら

### (暖房便座)

#### ●便座が暖かにならない場合

1. 電源プラグがコンセントに差し込まれているか確認してください。
2. 調節つまみが「低」から「高」の範囲にあり電源ランプが点灯しているか確認してください。  
※差し込み口をかえても電源ランプが点灯しない場合は故障しています。

# 保証書

## 保証基準

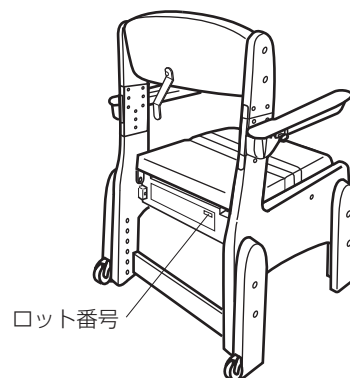
- ① 本品の品質保証期間は、お買い求めになった日より1年間です。
- ② 保証期間内に故障して無料修理・交換を受ける場合には、本書をご提示のうえお買い上げの販売店にご依頼ください。
- ③ 保証期間内でも次の場合は有料とさせていただきます。
  - ・ 本書のご提示がない場合。
  - ・ 本書に商品名、お買い上げ日、お客様名、販売店名の記入がない場合、あるいは字句を書き換えられた場合。
  - ・ 使用上の誤り、不適切な手入れ、不当な修理や改造などによる故障または損傷。
  - ・ 天災地変、事故、落下による故障や損傷。
  - ・ 消耗品の劣化、損傷、汚れ。
  - ・ 実費修理の際に要する運賃などの諸経費。
  - ・ 製品による二次的な損傷や損害。
  - ・ 業務用、施設用など一般家庭以外で使用された場合。
  - ・ ネットオークション、フリーマーケット、リサイクルショップなどにより第三者から購入したり譲渡を受けた使用経緯の確認できない製品。
- ④ 原則として、一度ご使用になった製品は、お取り替えすることはできません。故障箇所の修理・交換で対応いたします。
- ⑤ 本書は日本国内においてのみ有効です。海外からの修理サービスは受付できません。
- ⑥ ご贈答、ご移転で本書に記入してある販売店に修理を依頼できない場合はお客様相談室へご相談ください。
- ⑦ 本品の修理箇所以外の品質の保証はいたしかねます。
- ⑧ 製造中止後の製品については、必要部品の在庫がなくなった場合、修理できないこともあります。
- ⑨ この保証書は本書に明示した期間、条件のもとにおいて無料修理・交換をお約束するものです。  
したがって、この保証書によってお客様の法律上の権利を制限するものではありませんので、この保証期間後の修理などについてご不明な場合は、お客様相談室にお問い合わせください。

商品名	ロット番号 <small>(本体後ろ側の品質表示シールをご覧ください。)</small>			
お買い上げ 年月日	年 月 日	保証期間	<b>お買い上げ日より1年</b> <small>(ただし、保証基準による)</small>	故障内容記入欄
お住所 (〒 - - )	住 所 (〒 - - )			
お名前	販売店 名			
電話番号 - -	電話番号 - -			

- お買い上げ後、商品名・お買い上げ日・お客様名・販売店名・ロット番号をただちに記入願います。
- ご提供いただいた個人情報は、保証書に基づくアフターサービスのために使用し、その他の目的に使用することは一切ございません。
- 本品に付設した機器に保証書が付いている場合、その機器に対する保証はその内容にしたがいます。
- 本書は再発行はいたしませんので大切に保管してください。

販売店発行のレシート（領収書）を保管していただき、本書を提示していただく際に添付してください。

領収書（レシート）貼付け欄



製品の外観および仕様は、品質向上のため予告なく一部変更する場合があります。  
この商品の品質で、お気づきの点がございましたらお手数ですが下記までご連絡ください。

## 株式会社リッチェル

富山市水橋桜木136 〒939-0592  
 お客様相談室/TEL(076)478-2957  
 受付時間: 9:00 ~ 17:00 (土日、祝日を除く)  
[www.richell.co.jp](http://www.richell.co.jp)  
 Designed by Richell Corp., Japan

