

★ 安全のため、ご使用前には必ずこの取扱説明書をお読みください。

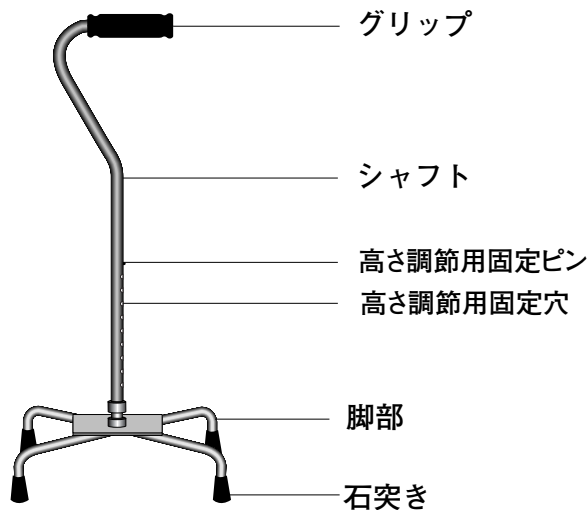
★ お読みになった後は、いつでも必要な時に取り出せるように、所定の場所に保管してください。

# 四脚バランスステッキ

## 取扱説明書

四脚バランスステッキは、歩行の際に体を支える補助として使用する杖です。

### 各部の名称



## ★安全のために、必ずお守りください

この取扱説明書では、製品を安全に正しくお使いいただき、ご使用者への危害や財産への損害を未然に防止するため、下記のように警告・注意を記載しています。



**警告**

この表示を無視して誤った取扱いをすると、人が死亡または重傷を負う可能性が想定される内容を示します。



**注意**

この表示を無視して誤った取扱いをすると、人が傷害を負う可能性が想定される内容および物的損害のみの発生が想定される内容を示します。



**警告**

- 転倒して怪我をするのを防ぐために、以下のことに注意してください。
  - ・ 固定ピンが、固定穴からきちんと突き出ていることを確認してから、ご使用ください。
  - ・ ステッキが、四脚台にしっかりと固定されていることを確認してから、ご使用ください。
  - ・ 左右使用する場合により、ステッキの脚先の向きを変えて使用します。左右の取り付けを間違えないよう、注意してください。
  - ・ 4個の石突きが全部地面につくようにしてご使用ください。
  - ・ 安定する場所に石突きをのせて、体を支えてください。
  - ・ 小石や段差の縁等に石突きをのせないでください。
  - ・ やわらかい地面や、滑りやすい所では、使用しないでください。
  - ・ グリップをしっかりと持って歩行してください。
  - ・ 石突きのゴムは、すり減ったままにせず、こまめに取り替えてください。



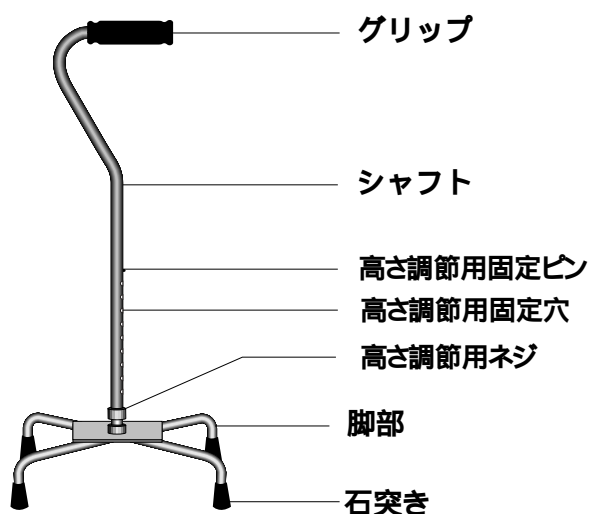
**注意**

- 火気、熱源に近づけないでください。変形、変質、燃える恐れがあります。
- 改造をしないでください。破損または怪我の恐れがあります。
- 小さなお子さまの遊び道具にしないでください。事故の恐れがあります。
- 本来の目的以外のご使用は避けてください。破損または怪我の恐れがあります。

## ご使用方法

### 高さの調節

高さ調節用固定ピンと、高さ調節用固定穴を使って、高さを調節できます。



高さ調節用ネジをゆるめます。  
固定ピンを押さえながら、脚先を上下させて、使う人の身長や腕の長さに高さを合わせます。  
固定ピンの先が固定穴からカチンと音をたてて突き出し、確実に固定された事確かめます。  
高さ調節用ネジを締めます。

### 右用・左用の向きの変え方

右側でご使用の場合、4個の脚先のうち、内側の2個はシャフトからの幅が狭く、外側が広がっています。歩行の際に足が引っかからないための配慮です。

脚部平面図（右側でご使用になる場合）



左側でご使用になるときは、シャフトの向きを変え、幅が狭い側に、左足がくるようにしてください。

向きの変え方は

高さ調節用ネジをゆるめ、両側に突き出している調節固定ピンを押し込みます。  
押し込んだところでシャフトを回し、ピンの頭に半分ほどかけます。  
この上でシャフトを180度回してください。調節固定穴から、固定ピンがきちんと突き出せば、向きが変えられます。固定も完了です。高さ調節用ネジを締めてください。

## お手入れ方法

ご使用後はやわらかい布等で汚れを拭き取り、湿気のない場所に保管してください。

汚れがひどいときは中性洗剤をご使用ください。シンナー、ベンジン、磨き粉、たわし等は、使用しないでください。

### [主な仕様]

長さ:N-5610 BC(幅広)73.7~96.5cm / N-5610 CC(幅広)73.7~96.5cm / N-5611 BB(幅広)73.7~96.5cm / N-5611 CC(幅広)62~85cm / N-5612 BC(幅狭)72.5~95.3cm / N-5612 CC(幅狭)73.7~96.5cm / N-5613 BB(幅狭)72.5~95.3cm / N-5613 CC(幅狭)62.5~85cm

材質:アルミ製(共通)

重量:BC 1kg / BB 1kg / CC 800g

ご不明の点、万一故障や事故の場合には、下記へご連絡ください。

## フランスベッド株式会社

〒196-0022 東京都昭島市中神町1148番地  
TEL 042(543)3111 (代表)

### ご連絡いただきたい内容は

- ・ご住所、ご氏名、電話番号
- ・製品名、お買上げ店名、お買上げ年月日
- ・故障又は異常の内容(できるだけ詳しく)