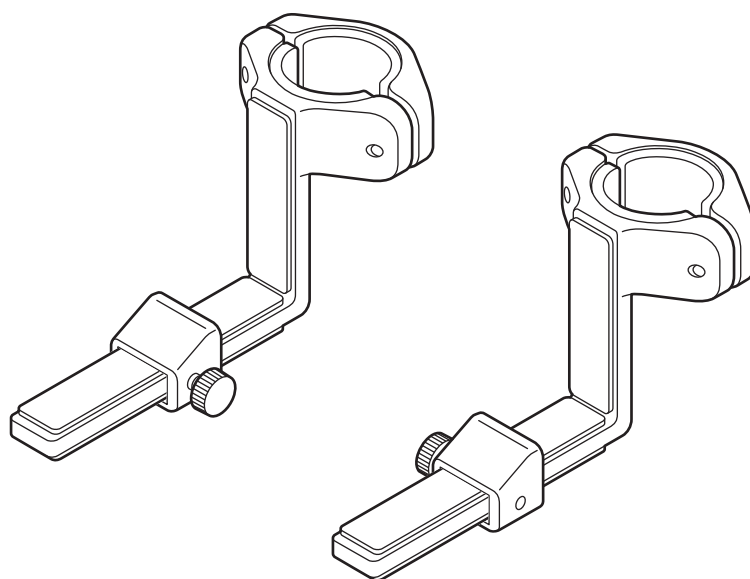


マルチフィットてすり用ブラケット

## てすりフィット

取扱説明書



サイズ	96×80×182 mm
重量	270g

このたびはフランスベッドの製品をお買い上げいただきまして、ありがとうございます。

この取扱説明書には、製品を安全にお使いいただくための注意事項を記載しています。

- 本製品は、「マルチフィットてすり」をベッドで使用するときの安定性を向上させる製品です。
- 「マルチフィットてすり」以外の製品や他社の製品には対応していません。
- 安全のため、必ずこの取扱説明書をよく読み、内容を十分理解してから使用してください。
- 取扱説明書を読んだ後は、いつでも必要なときに取り出せるように、所定の場所に保管してください。





※ 製品の仕様変更などにより、本書に記載のイラストや内容が実際の製品と多少異なる場合があります。  
また、この取扱説明書の内容については、予告なしに変更することがあります。

# 安全上のご注意


必ずお守りください

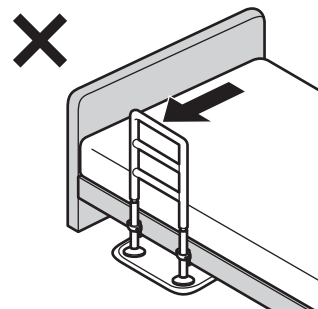
この取扱説明書および製品の表示では、製品を安全に正しく使用していただき、お使いいただく方や他の人々への危害や財産への損害を未然に防止するために、いろいろな絵表示をしています。

表示と意味は次のようになっています。内容をよく理解してから本文をお読みください。  
誤った取り扱いをしたときに生じる危険とその程度を、次の表示で区分しています。

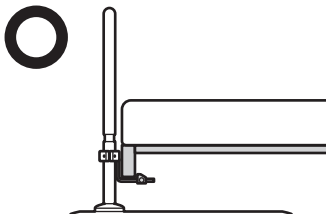
 <b>警告</b>	誤った取り扱いをしたときに、死亡や重傷などの重大な結果に結びつく可能性があるものです。
 <b>注意</b>	誤った取り扱いをしたときに、傷害または家財などの損害に結びつく可能性があるものです。
	この記号は、禁止の行為を告げるものです。 (～しないでください。)
	この記号は、行為を強制したり指示する内容を告げるものです。 (～してください。)

## 警告


	● <b>改造、加工をしない。</b> ケガや破損の原因となります。
	● 「マルチフィットてすり」の安定性向上以外の目的で使用しない。 思わぬ事故やケガ、破損の原因となります。
	● 「マルチフィットてすり」以外の製品や他社の製品と組み合わせない。 ケガ、破損の原因となります。
	● 強度の弱いベッドやベッド下に収納が付属しているベッドには使用しない。 ケガ、破損の原因となります。
	● 昇降機能のある電動ベッドでは使用しない。 ケガ、破損の原因となります。 ※一部の電動介護ベッドでは使用可能です。 詳しくは、販売店または弊社お客様相談室までお問い合わせください。
	● 「マルチフィットてすり」を移動する際、本製品を持って移動しない。 ケガや破損の原因となります。
	● <b>水平方向に力を加えない。</b> 本製品は「マルチフィットてすり」の安定性を向上させるもので、固定するものではありません。 水平方向に力を加えると、「マルチフィットてすり」が移動し、ベッドとの間に隙間ができる可能性があります。



## ⚠ 警告

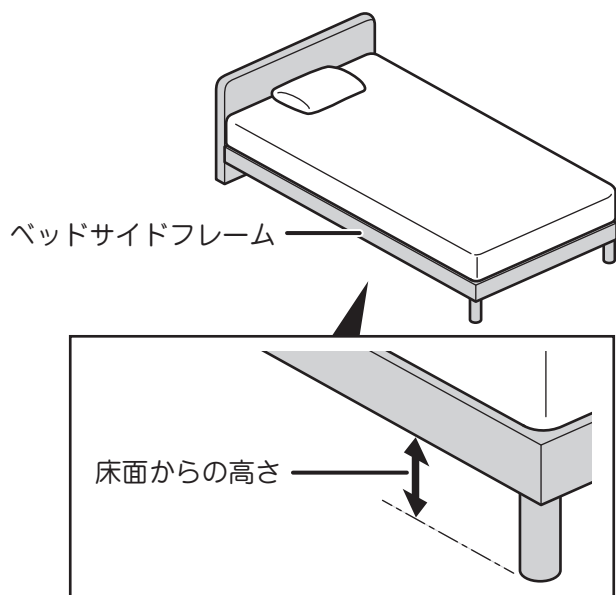
!	<ul style="list-style-type: none"> <li>● 設置の際は、指などを挟まないように注意する。 ケガの原因となります。 必要に応じて、手袋などをして作業を行ってください。</li> </ul>	
	<ul style="list-style-type: none"> <li>● 設置後に、ガタツキやボルトの緩み、締め忘れなどが無い確認する。 ケガや破損の原因となります。</li> </ul>	
	<ul style="list-style-type: none"> <li>● 設置後に、ベッドが浮いていないか、ベッドが動かないか、などを確認する。 ケガや破損の原因となります。</li> </ul>	
	<ul style="list-style-type: none"> <li>● 本製品とベッドサイドフレームに隙間がないようにする。 隙間があると、身体が隙間に挟まるなどして、窒息や骨折などケガの原因となります。</li> </ul>	
	<ul style="list-style-type: none"> <li>● 必ず2つセットで使用する。 1つしか設置しないと、「マルチフィットてすり」が移動し、ベッドとの間に隙間ができる可能性があります。</li> </ul>	

## ⚠ 注意

⊘	<ul style="list-style-type: none"> <li>● 屋外や直射日光の当たる場所では使用しない。 金属部分が熱くなり火傷の原因になります。また、変質・軟化・変形・破損の原因になります。</li> </ul>	
	<ul style="list-style-type: none"> <li>● 火気のそばでは使用しない。 金属部分が熱くなり火傷の原因になります。また、変質・軟化・変形・破損の原因になります。</li> </ul>	
	<ul style="list-style-type: none"> <li>● お手入れの際は、シンナー、ベンジン、ガソリンなどの有機溶剤を含んだものや、研磨剤、漂白剤などは使用しない。 変色や変質など、商品を傷める原因となります。</li> </ul>	
	<ul style="list-style-type: none"> <li>● 水やお湯がかかる場所では使用しない。 変質・破損の原因になります。</li> </ul>	
	<ul style="list-style-type: none"> <li>● 足をかけたり、踏み台として使用しない。 ケガや破損の原因となります。</li> </ul>	
	<ul style="list-style-type: none"> <li>● 体重が100kg以上の方は使用しない。 変形・破損して不安定になり、転倒やケガの原因になります。</li> </ul>	
!	<ul style="list-style-type: none"> <li>● 「マルチフィットてすり」やベッドを移動する際は、本製品を外す。 取り付けのまま移動すると、破損の原因となります。</li> </ul>	
	<ul style="list-style-type: none"> <li>● ツマミ部分に衣服などを引っかけないように注意する。 衣服などを破損する原因となります。</li> </ul>	
	<ul style="list-style-type: none"> <li>● 本製品に異常がある場合は使用を中止する。 異常がある状態で使用すると、思わぬ事故やケガの原因となります。 変形や破損などの異常を見つけたときは、使用を中止して販売店または弊社お客様相談室までご連絡ください。</li> </ul>	

# 準備

本製品を取り付ける前に、床面からベッドサイドフレームまでの高さを測ります。  
床面からの高さによって、組み立て方法が異なります。



床面からの高さ	組み立てた状態
30mm ~ 180mm	
180mm ~ 320mm	

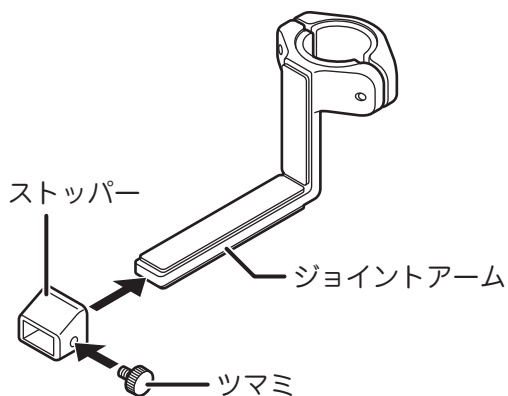
※上記寸法以外では取り付けできません。

# 組み立てかた

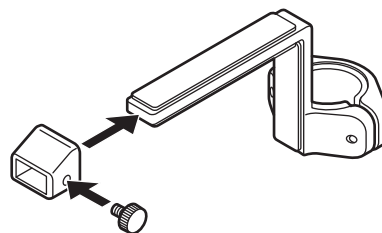
## ① ジョイントアームにストッパーを取り付けて、ツマミを軽く締める

両方のツマミが内側を向くように取り付けます。(③の図参照)

<床面からの高さが30mm ~ 180mmの場合>

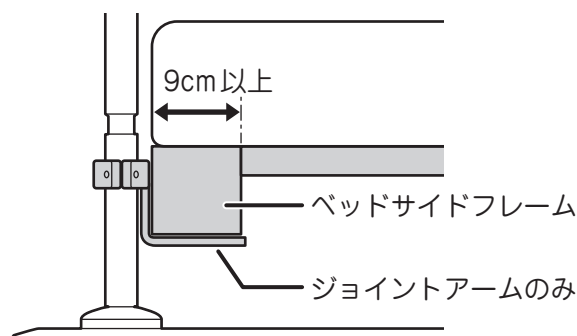


<床面からの高さが180mm ~ 320mmの場合>



- ベッドサイドフレームの幅が9cm以上あるベッドや、ストッパーを取り付ける空間がないベッドの場合は、ストッパーを取り付けずにジョイントアームだけを差し込んでください。

その場合、安定性は低下しますが、てすりフィットを使用しない場合に比べると、「マルチフィットてすり」のぐらつきの軽減や転倒防止の効果を得ることができます。

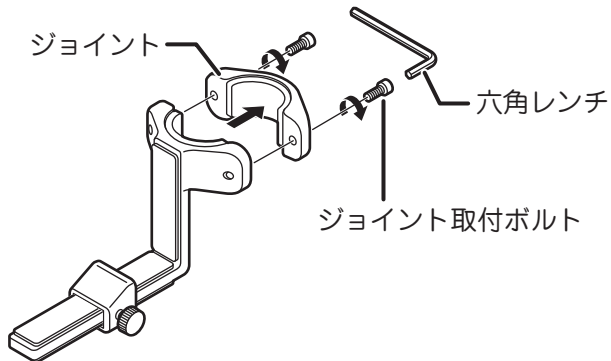


# 組み立てかた

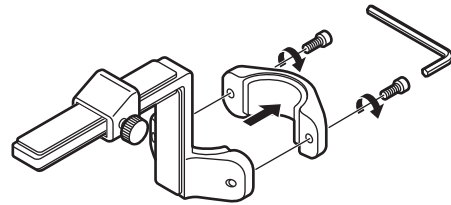
## ② てすりフィットからジョイントを外す

付属の六角レンチを使って、ジョイント取付ボルトを緩め、ジョイントを外してください。

<床面からの高さが30mm～180mmの場合>



<床面からの高さが180mm～320mmの場合>

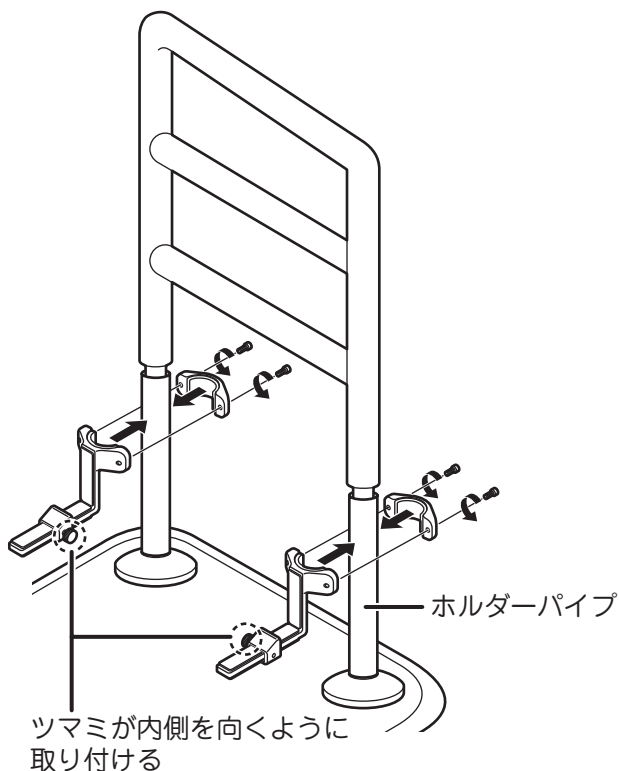


## ③ ジョイントアームとジョイントで「マルチフィットてすり」のホルダーパイプをはさみ込み、てすりフィットを仮固定する

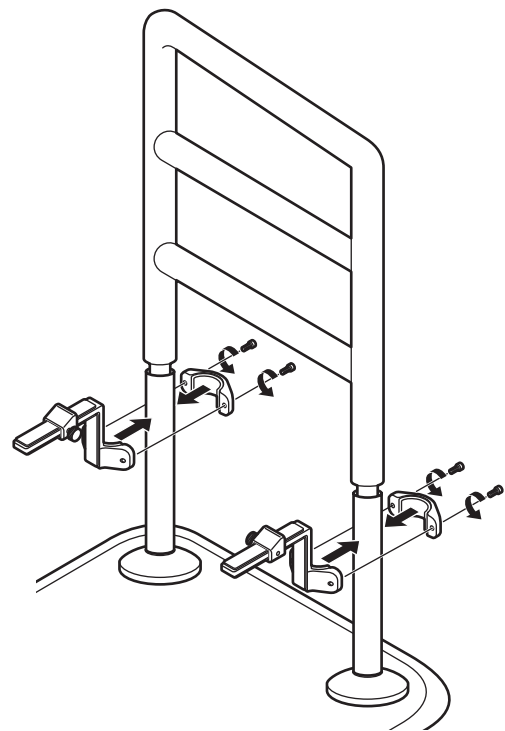
付属の六角レンチを使って、ジョイント取付ボルトを軽く締め、ジョイントアームとジョイントを取り付けてください。

- ジョイントアームは、「マルチフィットてすり」の内側に向けて取り付け、左右対称になるようにしてください。

<床面からの高さが30mm～180mmの場合>



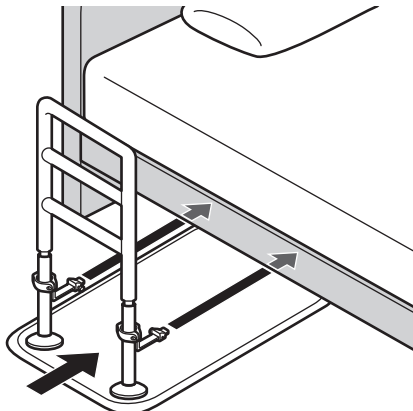
<床面からの高さが180mm～320mmの場合>



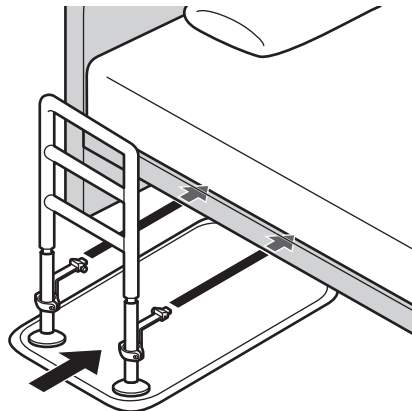
# 設置のしかた

## ① ベッドサイドフレームの下にてすりフィットを取り付けた「マルチフィットてすり」を差し込む

<床面からの高さが30mm ~ 180mmの場合>



<床面からの高さが180mm ~ 320mmの場合>



## ② ジョイントアームをベッドサイドフレームの下端に当たるまで確実に引き上げて固定する

付属の六角レンチを使ってジョイント取付ボルトを締め、ジョイントアームを固定してください。

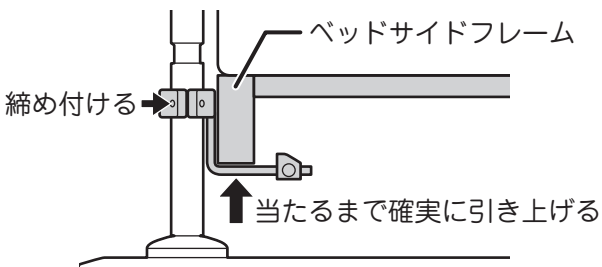
- 左右のジョイント取付ボルトを交互に締めるようにしてください。片側を先に締めると、もう片側のボルトが締まりにくくなります。
- ジョイント取付ボルトを締めたあと、ジョイントアームとジョイントの間に1mm程度の隙間ができますが問題ありません。



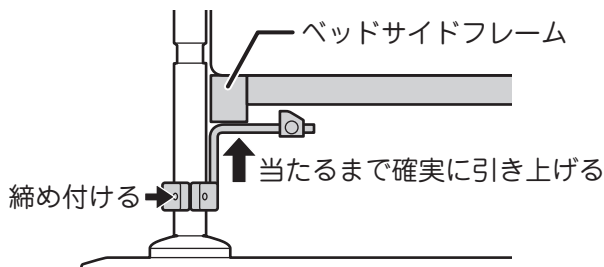
**注意**

- ベッドサイドフレームとジョイントアームの間に隙間を空けないようにしてください。
- 締め付けが緩いとてすりフィットが外れることがあります。しっかりと締め付けてください。

<床面からの高さが30mm ~ 180mmの場合>



<床面からの高さが180mm ~ 320mmの場合>



## ③ ストッパーをベッドサイドフレームに当たるまで押し付け、ツマミを締めて固定する

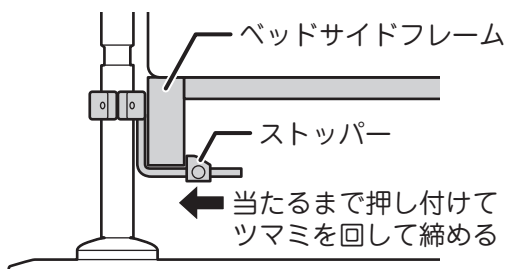
- ストッパーを取り付けられない場合は、この手順を行う必要はありません。



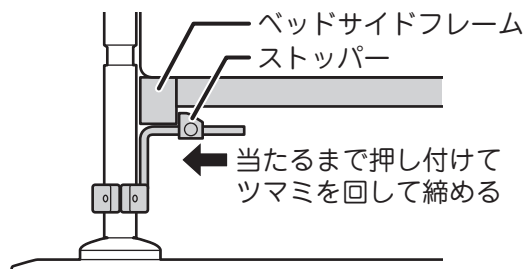
**注意**

- ベッドサイドフレームとストッパーの間に隙間を空けないようにしてください。
- 締め付けが緩いとてすりフィットがずれることがあります。しっかりと締め付けてください。

<床面からの高さが30mm ~ 180mmの場合>



<床面からの高さが180mm ~ 320mmの場合>



## 6 ④ ガタツキがないこと、ボルトとツマミの緩みがないことを確認する

# 点検・お手入れについて

安全のため、および製品本来の性能を維持するため、定期的に点検を行ってください。

点検内容	チェック欄
変形や破損などがないか	
ボルトやツマミが緩んでいないか、ガタツキがないか	

日常の汚れは、乾いた柔らかい布で拭いてください。

汚れが酷い場合は、中性洗剤で汚れを拭き取り、乾いた柔らかい布で拭いてください。

# 保証について

保証期間は、お買い上げ日より1年間です。保証期間中は、保証書の規定に従って無料で修理いたします。

保証期間を過ぎて修理をご依頼の場合は、ご希望により有料で修理いたします。

- 保証書に必要な事項が記入されていることをお確かめの上、大切に保管してください。
- 消耗品は保証の対象外となります。

## 保証書

この製品は、厳重なる品質管理及び検査を経てお届けしたものです。  
お客様の正常なご使用状態で万一故障した場合には、本保証書記載内容によりお買い上げの販売店が受け付け致します。  
※ 修理は、お買い上げの販売店に必ず本保証書を提示の上、ご依頼下さい。  
※ 本保証書は再発行致しませんので、大切に保管して下さい。

フランスベッド株式会社

〒196-0022 東京都昭島市中神町1148番地5  
TEL 042(543)3111(代表)

型 式	マルチフィットてすり用ブラケット てすりフィット	販 売 店
保証期間	お買い上げ日 年 月 日から1年間	
お 客 様	ご住所 〒	
	ご氏名 様	
	電話番号	

## ◇◇◇ 保証規定 ◇◇◇

- 保証期間内に正常なる使用状態において万一故障した場合には、無償修理致します。  
お買い上げ日及び販売店名は、納品書又は領収書等で確認させて頂きまますので、保証書とともに紛失しないよう保管願います。
- 次のような場合には、保証期間内でも有償修理になります。  
(イ) 使用上の誤り、不当な修理や改造による故障及び損傷。  
(ロ) お買い上げ後の転倒、落下等による故障及び損傷。  
(ハ) 火災、地震、風水害、落雷やその他の天災地変、公害、ガス害、塩害等による故障及び損傷。  
(ニ) 電源を使用する製品においては、指定電源(日本国内仕様)AC100V 50/60Hz以外での使用や異常電圧による故障及び損傷。  
(ホ) 本保証書のご提示がない場合。  
(ヘ) 本保証書にお買い上げ日、お客様名、販売店名の記入が無く、納品書又は領収書等にて必要事項の確認ができなかった場合。  
(ト) 保証書の記載事項の字句を書き替えられた場合。  
(チ) 消耗部品の取替え及び点検等の費用。  
(リ) 離島や離島に準ずる遠隔地については、弊社規定に沿った訪問に要する実費を申し受けることがあります。
- 本保証書は、日本国内においてのみ有効です。  
This warranty is valid only in Japan.
- 法的責任  
この保証書は、本書に明示した期間、条件のもとにおいて無償修理をお約束するものです。従ってこの保証書によってお客様の法律上の権利を制限するものではありませんので、保証期間経過後の修理についてご不明の場合は、お買い上げの販売店にお問合わせ下さい。
- 保証の対象  
本体及び付属品。但し、消耗部品、縫製部品、別売部品は除く。
- 免責  
本製品の故障の放置又はその使用によって生じた、直接、間接の損害についての保証は、一切その責を負いませんので、予めご了承下さい。

修理の記録

修理・お取扱い・お手入れなどのご相談は、  
まず、お買い上げの販売店へお申し付けください。

### 修理を依頼されるときは

修理を依頼される前に取扱説明書をよく読み、再度点検の上、お問い合わせください。

ご連絡いただきたい内容：ご住所、ご施設名、ご氏名、電話番号、型式名、販売店、お買い上げ日、  
故障または異常の内容(できるだけ詳しく)

弊社の商品は厳格な検査を経て納入致しておりますが、万一不具合な点がございましたら、  
販売店または弊社お客様相談室までお問い合わせください。

固定電話からはフリーダイヤル



0120-08-3413

携帯・スマホからはナビダイヤル



0570-666-996

受付時間：月～金曜日 9時～12時、13時～17時

※土、日、祝祭日、年末、年始、弊社指定の休日等は除く

製造元：フランスベッド株式会社

〒196-0022 東京都昭島市中神町1148番地5