

安全のため、ご使用前には必ずこの取扱説明書をお読みください。

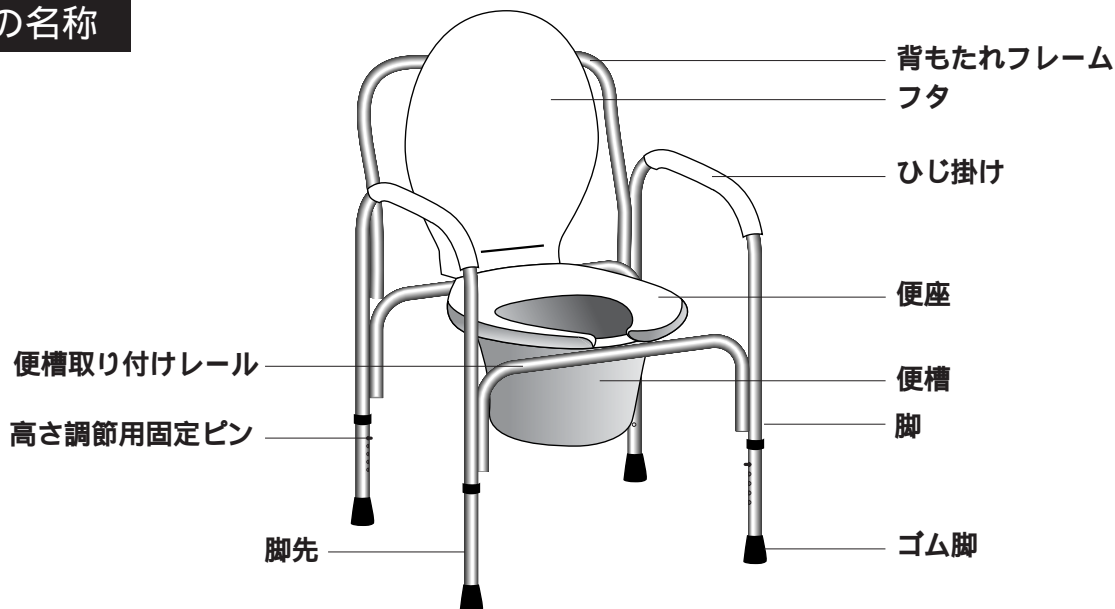
お読みになった後は、いつでも必要な時に取り出せるように、所定の場所に保管してください。

ポータブルトイレ NH-20

取扱説明書

ポータブルトイレNH-20は、自力でトイレまで行くことが困難な方が、居室で排せつするための器具です。

各部の名称



安全のために、必ずお守りください

この取扱説明書では、製品を安全に正しくお使いいただき、ご使用者への危害や財産への損害を未然に防止するため、下記のように警告・注意を記載しています。



警告 この表示を無視して誤った取扱いをすると、人が死亡または重傷を負う可能性が想定される内容を示します。



注意 この表示を無視して誤った取扱いをすると、人が傷害を負う可能性が想定される内容および物的損害のみの発生が想定される内容を示します。



介助者の付き添いのもとで、ご使用ください。

転倒して怪我をするのを防ぐために、以下のことに注意してください。

- ・固定ピンが、固定穴からきちんと突き出ていることを確認してから、ご使用ください。
- ・4脚とも、同じ高さに揃えて、お使いください。
- ・背もたれに、強い力でドスンと寄りかからないでください。介助者も気を付けてください。
- ・座るときや立ち上がるときに、強い力で背もたれやひじ掛けにつかまらないでください。
- ・平らな床面に置いてご使用ください。設置場所が滑りやすい床材の場合は、滑り止めシート等で滑らないようにしてください。
- ・ポータブルトイレを、踏み台などに使用しないでください。



火気、熱源に近づけないでください。変形、変質、燃える恐れがあります。

改造をしないでください。破損または怪我の恐れがあります。

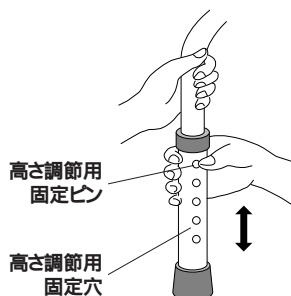
小さなお子さまの遊び道具にしないでください。事故の恐れがあります。

本来の目的以外のご使用は避けてください。破損または怪我の恐れがあります。

ご使用方法

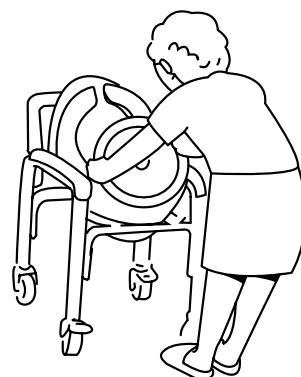
高さの調節

4つの脚にそれぞれ、高さ調節用固定ピンと5カ所の高さ調節用固定穴があり、座面の高さを5段階に調節できます。



1. 固定ピンを押さえながら、脚先を上下させて、お望みの高さにします。
固定ピンの先が固定穴からカチンと音をたてて突き出し、確実に固定された事を確かめます。
2. 他の脚についても、1.と同じ作業を行い、4脚とも同じ高さに揃えます。
3. 座面に腰掛けてみて、高さがちょうど良いか確かめます。
さらに調節が必要な場合は、1.からの手順を繰り返します。

便槽の出し入れ



- 便槽を入れます。
フタと便座を上げます。取っ手を持って、便槽取り付けレールに入れてください。
便座を下ろします。
便槽フタを取り便座を下ろすだけです。フタはご使用時に背もたれとして使用できます。両方のひじ掛けで体を支えながら、正しい位置にお座りください。
便槽を取り出します。
ご使用後は便座を上げ、便槽フタをかぶせ、便槽を引き上げます。そのままトイレに運び、処理します。
できるだけその都度洗浄してください。脱臭剤等の併用もおすすめします。

ポータブルトイレ NH-20 組立説明書

部品構成 (部品確認)

部品番号	部品名	数
	ひじ掛けフレーム	2
	高さ調節脚パイプ	4
	シート後ろフレーム	1
	便座及び便座フタ	1
	ボルト	12
	ナット	16
	便槽取付けレール	2
	便槽	1
	波型ワッシャー	12
	背もたれフレーム	1
	便槽取付け用平型ワッシャー	4
	便座取付けねじ	2
	シート前フレーム	1
	便槽取付けレール用ボルト(短)	4

部品番号は組立て手順の絵の番号に対応しております。

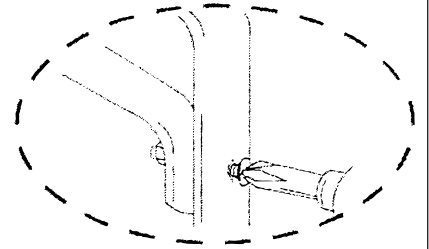
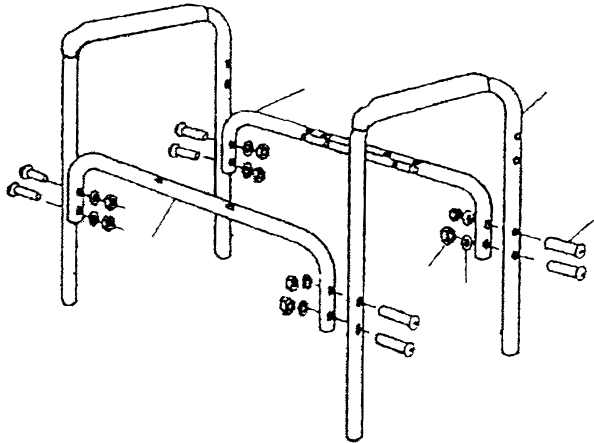


部品が
全部あるかを
確認して
ください。

1

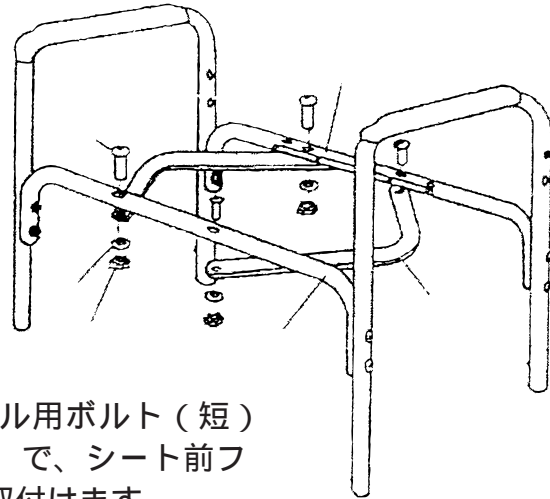
シート前フレーム とシート後ろフレーム を
2つのひじ掛けフレーム ではさむようにし、
ボルト、波型ワッシャー、ナット で軽く
組み立てます。(必ずゆるめたまま組み立てて
ください)

この時は、
仮締めで
組み立てます。



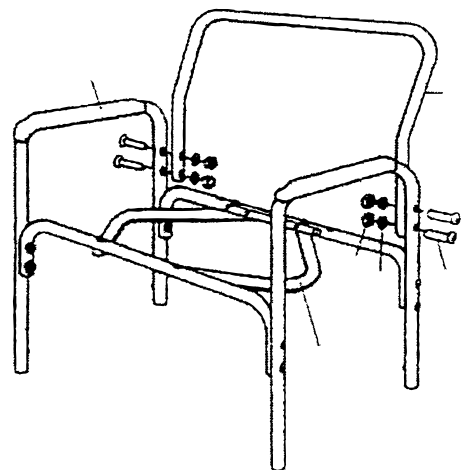
2

2つの便槽取付けレール を便槽取付けレール用ボルト(短)
、便槽取付け用平型ワッシャー、ナット で、シート前フ
レーム とシート後ろフレーム にしっかり取付けます。



3

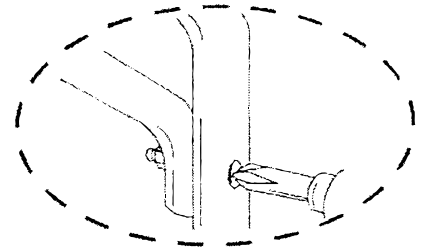
背もたれフレーム をボルト、波型
ワッシャー、ナット で、ひじ掛け
フレーム に軽く取付けます。



4

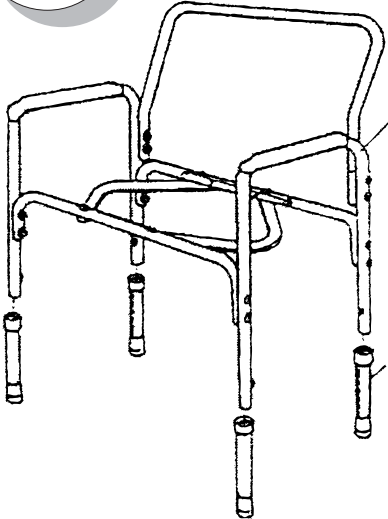
ここまでの作業が終わったら、軽く
とめていたすべてのボルトがかみあう
ようにしっかりと締めてください。

ここまでできたら
各部のボルトを
しっかり締めます。



5

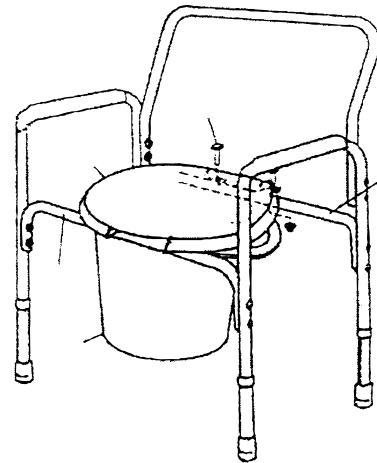
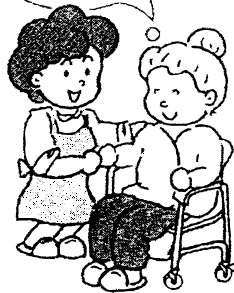
高さ調節脚パイプ をひじ掛け
フレーム の脚部に取付けます。



6

便座 を便座取付けねじ で、シート
前フレーム とシート後ろフレーム
に取付けます。

これで
安心ネ!!



7

便座と便座フタにちょう
つがいを差し込み、便槽
をセットします。

お手入れ方法

ご使用後はやわらかい布等で水気を拭き取り、湿気のない場所に保管してください。

洗うときは中性洗剤をご使用ください。シンナー、ベンジン、磨き粉、たわし等は、使用しないでください。

[主な仕様]

サイズ：座幅51.5×奥行55×全高74.5～84.5
(座高41～51) cm

重量：4kg

便槽の深さ：約18cm

材質：本体：アルミ 便座：プラスチック

ご不明の点、万一故障や事故の場合には、下記へご連絡ください。

フランスベッド株式会社

〒196-0022 東京都昭島市中神町1148番地
TEL 042(543)3111 (代表)

ご連絡いただきたい内容は

- ・ご住所、ご氏名、電話番号
- ・製品名、お買上げ店名、お買上げ年月日
- ・故障又は異常の内容(できるだけ詳しく)