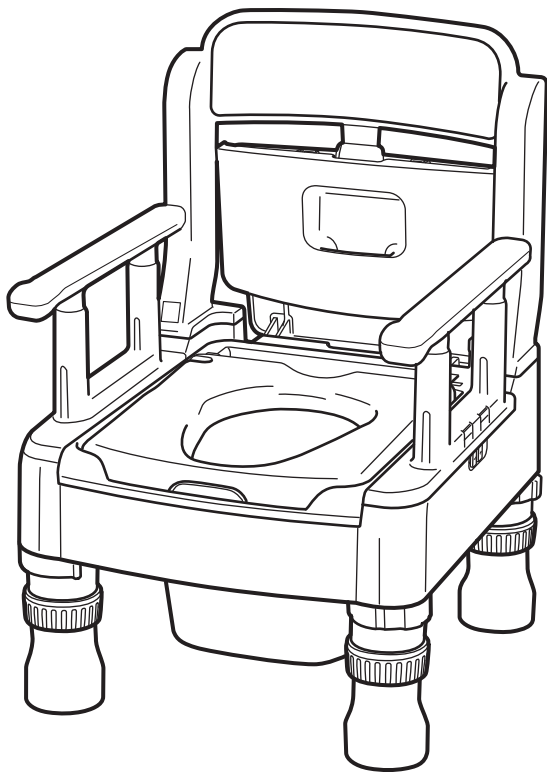


ポータブルトイレきらく
MS型
MY型（やわらか便座）
MH型（暖房便座）
 4560、4561、4562 共通



取扱説明書

このたびは、リッチェル製品をお買い上げいただきありがとうございます。
 ご使用前に、必ずこの「取扱説明書」と「保証書」をよくお読みのうえ
 正しくお使いください。また、本書はいつでも見られる場所に大切に保管
 してください。

本書に使用しているイラストは、操作方法や仕組みなどをわかりやすくする
 ため、現物とは多少異なることがあります。本品を他のお客様にお譲りに
 なるときは、必ず本書も併せてお渡してください。

（裏表紙に保証書が添付されています。）

もくじ

ページ

用途	1
特長	1
使用上の注意	1
各部の名称	2
使用する前に	3～5
各部品の使用法	6
使用法	6～7
使用後の処理	6
仕様	8
別売りパーツについて	8
お手入れ方法	8
故障と思ったら	8
暖房便座用取扱説明書	9
メモ	10
保証書	11

用 途

- ベッドの脇などに設置し、トイレまでの歩行が困難な方の排泄を容易にします。

特 長

- 便座面の高さが33～45cmの範囲で調節でき、体格や症状に合わせて使用できます。
- 肘掛け高さは便座面から18・21・24・27・30cmの5段階に調節できます。
- 肘掛けを取り外し、本体カバーをセットすることで横移乗が簡単になります。
- 汚水受けを設けた構造なので、飛散した小水をトイレの外に漏らしません。
- 汚水受け、便座は取外しが可能でお手入れが簡単です。
- 本体底部に足入れスペースを設けてあるので介助者は使用者に体を寄せて身体を支えることができます。
(座面を低くすると後部足入れスペースがなくなることがあります)
- 本体後部の収納棚には、トイレットペーパー・消臭剤などが収納できます。
- ペーパーホルダー付です。
- キャスター付で、移動が簡単です。
- やわらかい座り心地です。(MY型のみ)
- IC制御暖房便座付で 28～40℃ の範囲で無段階に調節できます。(MH型のみ)
- 暖房便座のコントローラーは使いやすい位置に取付け可能で、操作も簡単です。(MH型のみ)

○記号の説明

この取扱説明書は、製品を安全に使用していただくために特に守っていただきたいことについて次のマークで表示しています。各マークの意味を十分理解されたうえで使用していただきますようお願いいたします。

- ▲警告** … 取扱いを誤った場合、死亡または重大な傷害を負ったり、物的損害につながるおそれのあるもの。
- ▲注意** … 取扱いを誤った場合、軽度の傷害を負ったり、物的損害につながるおそれのあるもの。
- 重要** … 取扱いを誤った場合、製品の故障・損傷・早期寿命などを招くおそれのあるもの。

使用上の注意

▲警告

- 踏み台など、用途以外では使用しないでください。
- 肘掛けの高さを調節した後は必ず肘掛けが確実に固定されていることを確認して使用してください。肘掛けが固定されないまま使用すると、転倒し、ケガの原因となります。
- 使用前に必ず脚部や背もたれの緩みがないことを点検して使用してください。緩んだまま使用すると、転倒し、ケガの原因となります。
- 立ち座りの際など、使用者自身が身体の安定を十分に保てない場合は、ヒモなどを利用してポータブルトイレを固定して安全性を確保するか、**介助者の付き添いのうえ**使用してください。
- 移乗の際は**肘掛けや背もたれを手すり代わりに使用しないでください**。転倒し、ケガの原因となります。

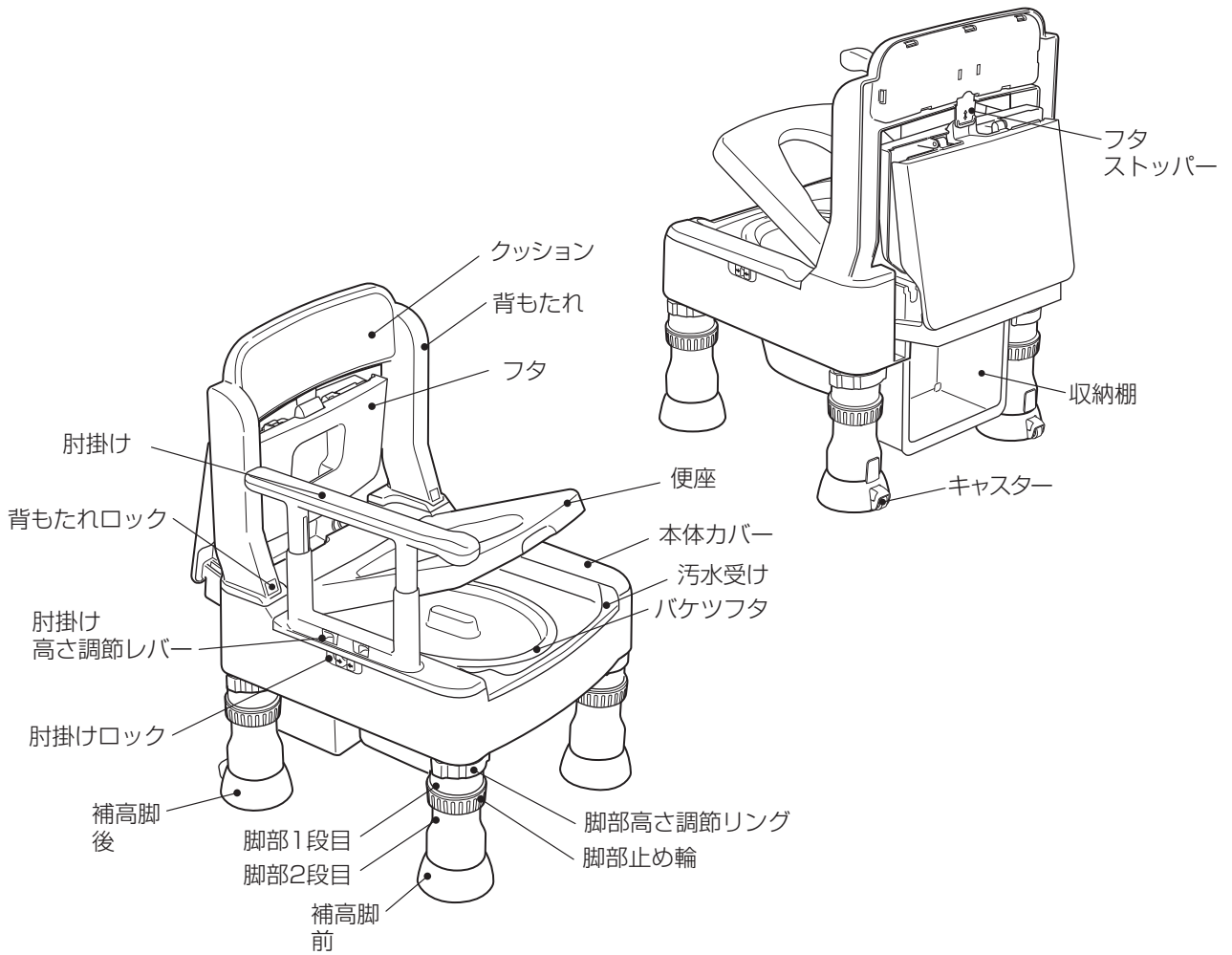
▲注意

- 体重が100kgを超える方は使用しないでください。製品の破損や、ケガをするおそれがあります。
- フタの上や肘掛けに座ったり立ったりしないでください。転倒し、ケガをするおそれがあります。
- 便座を開閉するときは、必ず便座前側を持って開閉してください。他の部分を持つと、本体に指をはさみ、ケガをするおそれがあります。
- 本品を塩化ビニル樹脂製や表面塗装したフローリングの床で使用するときは、床が変色するおそれがあります。シートなどを敷いて使用してください。
- 便座本体などに消臭剤などがついた場合はすぐにふき取ってください。放置すると変色するおそれがあります。

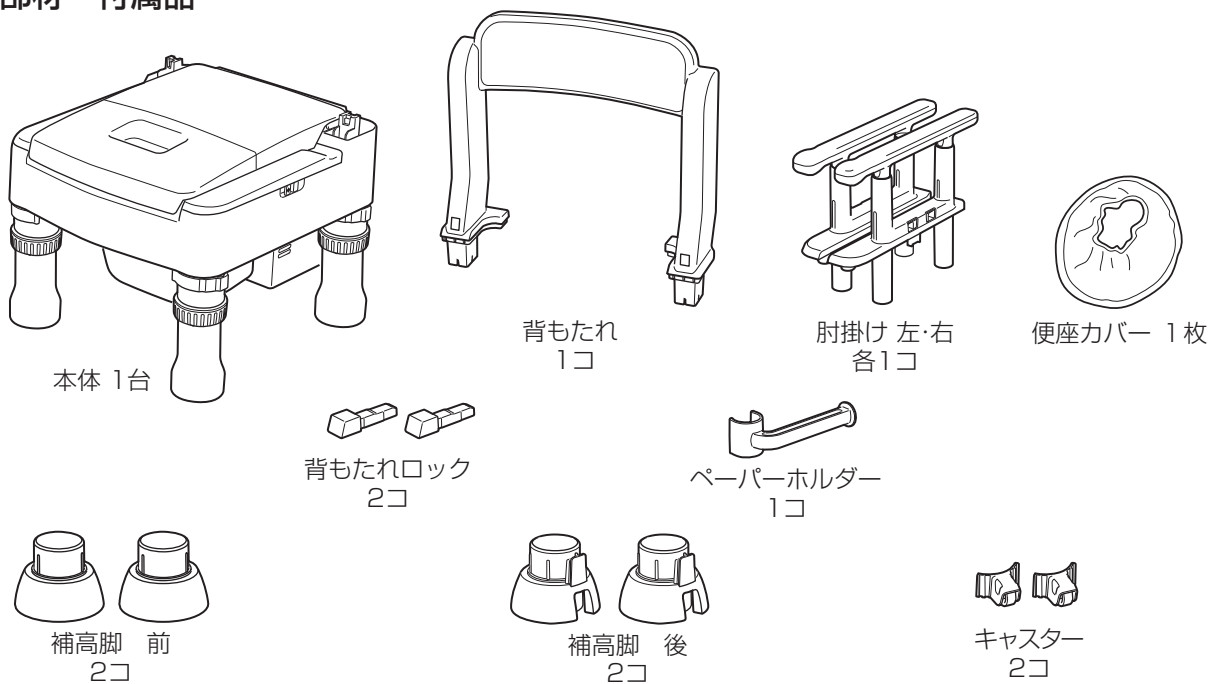
重要

- ストーブなど熱源の近くには設置しないでください。
- 改造、また部品の代用は絶対にしないでください。故障の原因となります。
- 直射日光が当たる場所に長時間放置しないでください。色あせの原因となります。
- 便座カバーの取扱いは、便座カバーの取扱説明書を参照してください。
- 暖房便座の取扱いは、暖房便座の取扱説明書を参照してください。

各部の名称



部材・付属品

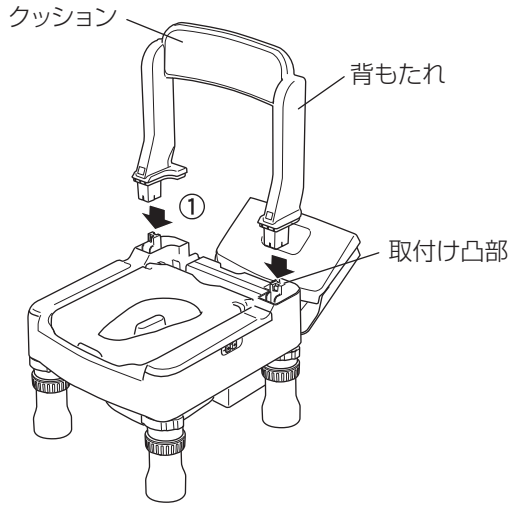


使用する前に

1. 背もたれの固定

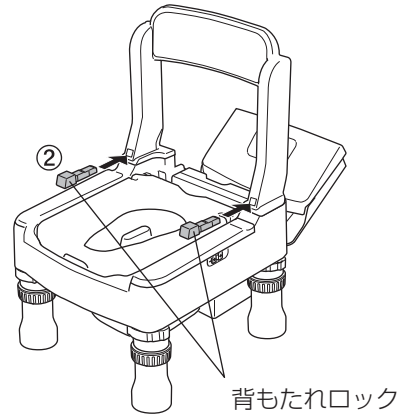
本体に背もたれを差し込みます

- ① フタを開き、本体後方の取付け凸部を合わせて背もたれを差し込みます。



背もたれロックを差し込みます

- ② 背もたれが本体にきっちり収まった所で前方より背もたれロックを奥まで差し込みます。



※背もたれを取り外す際は背もたれロックを反対側から押し、背もたれから外してください。

⚠ 警告

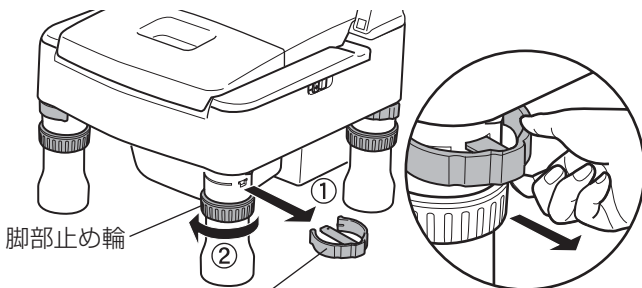
- 背もたれが本体に確実に固定されていることを確認してください。固定されないまま使用すると破損やケガの原因となります。

2. 脚部の固定・便座高さの調節

梱包時の初期設定では便座高さ40cm（表示窓の数字が40）に脚部が設定されています。

脚部の固定を解除します

- ① 4脚とも脚部高さ調節リングを引き抜きます。
- ② 4脚とも脚部止め輪を緩めます。



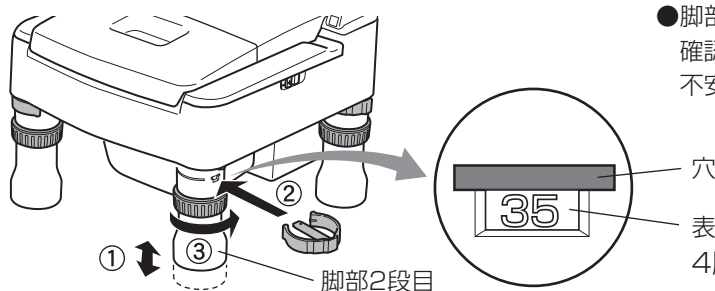
脚部高さ調節リングのくぼみにひと差し指をかけて引き抜くとやすく外せます。

便座高さ	表示窓の数字	
	補高脚なし	補高脚使用時
45cm		40
44		39
43		38
42		37
41		36
40	40 ※	35
39	39 ※	34
38	38 ※	33
37	37	
36	36	
35	35	
34	34	
33	33	

※便座高さ38・39・40cmは補高脚あり/なしどちらも設定可能ですが、補高脚を使用すると、安定感が増します。

使いやすい高さに設定し脚部を再度固定します

- ① 脚部2段目を上下に動かし、使いやすい高さに設定します。
- ② 脚部高さ調節リングを穴に挿入します。
- ③ 脚部止め輪を右に回し、締め込みます。



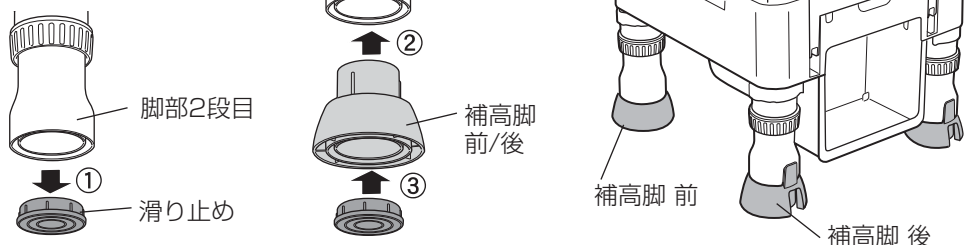
⚠ 警告

- 脚部が安定した高さで固定されていることを確認してください。不安定な場合は転倒しケガの原因となります。

4脚とも「同じ数字」にします。

補高脚の使用法 補高脚を使用する場合は、前/後を確認し、4脚すべてに取り付けてください。

- ① 脚部2段目から滑り止めを外します。
- ② 補高脚を脚部2段目にはめ込みます。
- ③ 滑り止めを補高脚にはめ込みます。



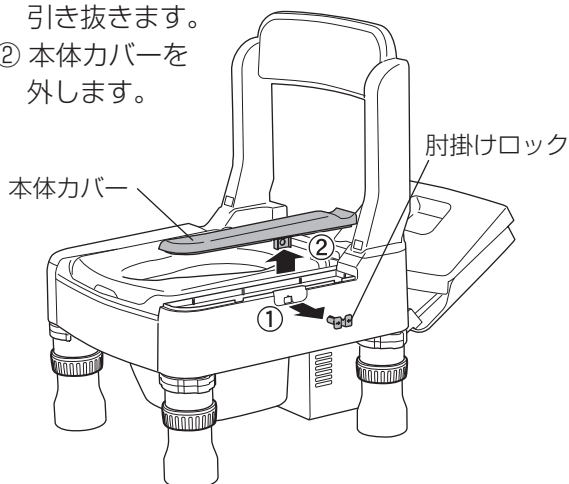
3.肘掛けの高さの調節

梱包時の初期設定では肘掛け取付け位置には本体カバー左・右がセットされています。

本体カバーを外します

肘掛けを取り付けたい方の本体カバーを外してください。

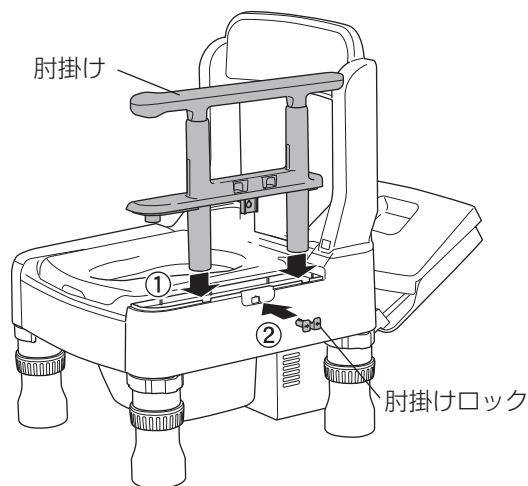
- ① フタを開き、肘掛けロックの左右をつまみ、引き抜きます。
- ② 本体カバーを外します。



●取り外した部品は大切に保管してください。

肘掛けを取り付けます

- ① 肘掛けを本体の円筒穴に差し込みます。
- ② 肘掛けロックを「カチッ」と音がするまで差し込みます。



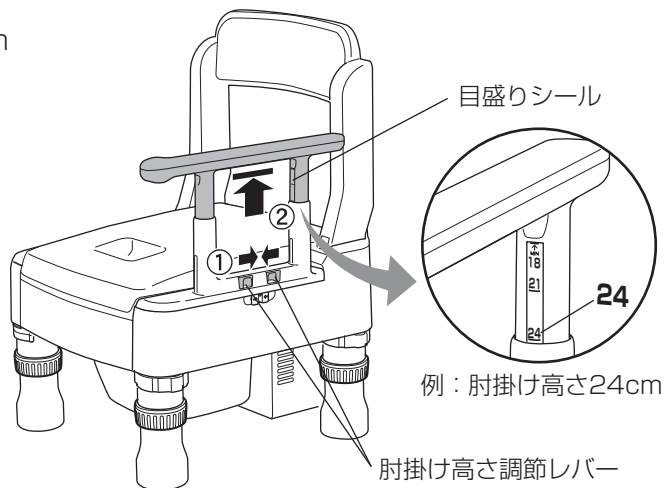
肘掛けの高さ調節をします

肘掛けの高さは便座面から18・21・24・27・30 cmの5段階に調節できます。

- ① 肘掛け高さ調節レバーを左右同時につまみ、肘掛けを持ち上げます。
- ② 目盛りシールの数字を確認しながら、お好みの高さのところまで肘掛け高さ調節レバーから指を離します。このとき「カチッ」と音がすることを確認してください。

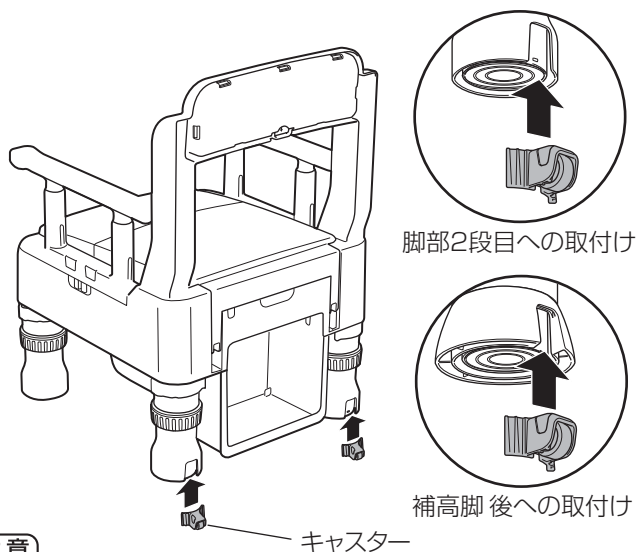
警告

- 肘掛けが確実に固定されているか確認してから使用してください。固定されないまま使用すると破損やケガの原因となります。

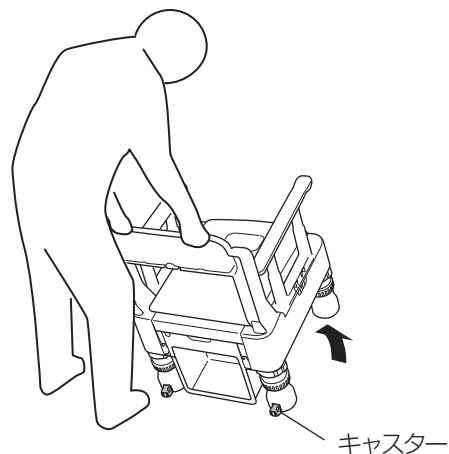


4. キャスターの取付け

本体後脚の脚部2段目または補高脚 後にキャスターを取り付けることにより、移動が楽に行えます。



本体を後側に傾けて移動時のみ使用してください。

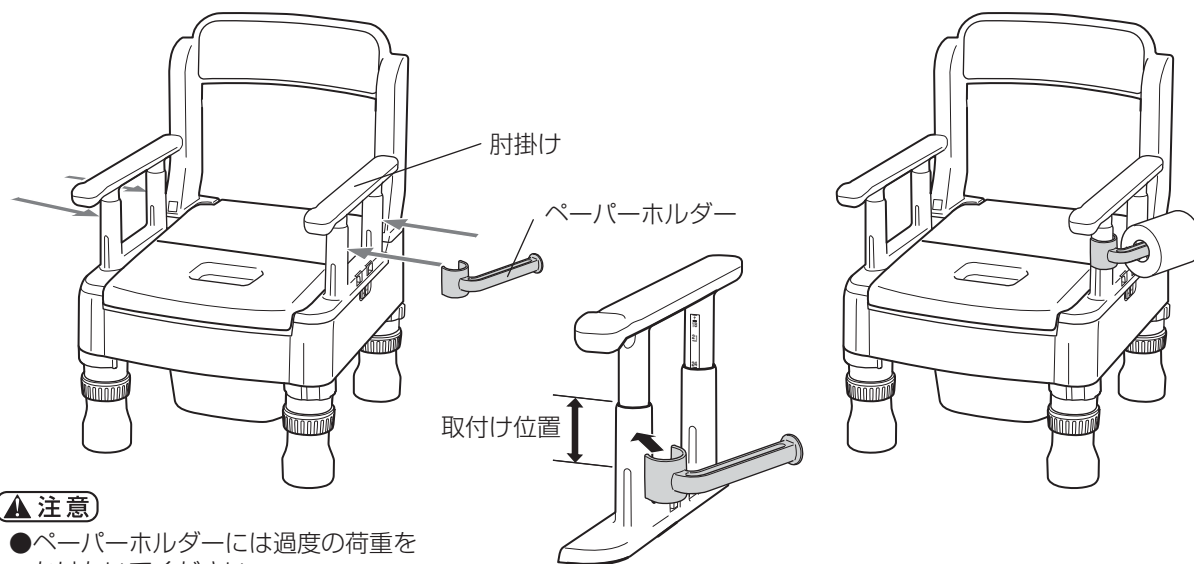


▲ 注意

- トイレに人が座った状態では移動させないでください。
- 移動の際は汚物の有無を確認してください。汚物がこぼれる可能性があります。

5. ペーパーホルダーの取付け

- ペーパーホルダーは肘掛けの支柱部分に取り付けてください。
- 左右どちらでも使いやすい方を選んで取り付けてください。



▲ 注意

- ペーパーホルダーには過度の荷重をかけないでください。

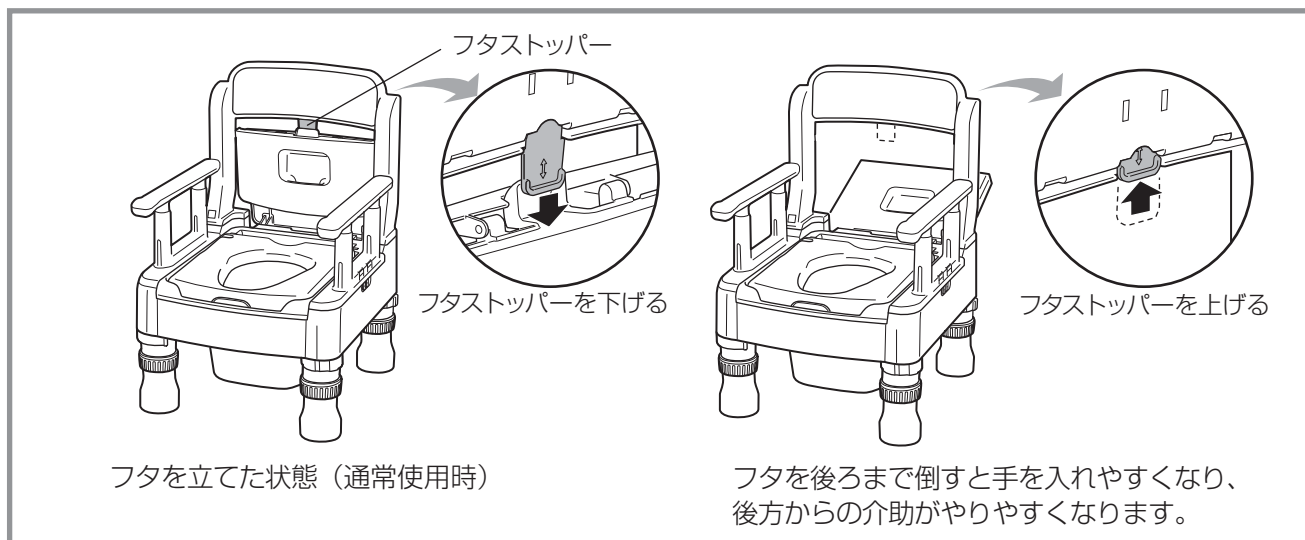
6. 便座カバーの取付け

便座カバーの取付けは便座カバーの取扱説明書を参照してください。

- ・ 別売りパーツ 品番 **93230**
部品名 **取替え用便座カバー A型**

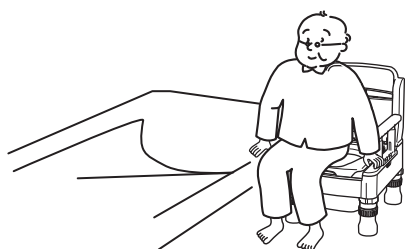
各商品の使用方法

1. フタストッパーの使用方法



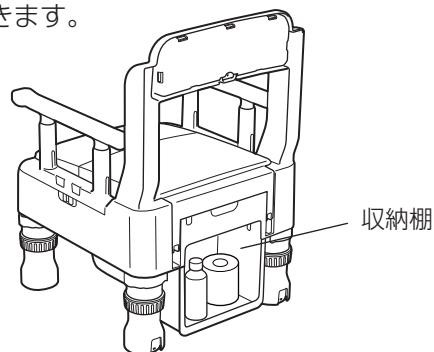
2. ベッドサイドでの使用方法

ベッドサイドで使用する場合は、ベッド側の肘掛けを外して、本体カバーをセットすると横移乗が簡単になります。



3. 収納棚の使用方法

収納棚にはトイレトーパーや消臭剤などが収納できます。



使用方法

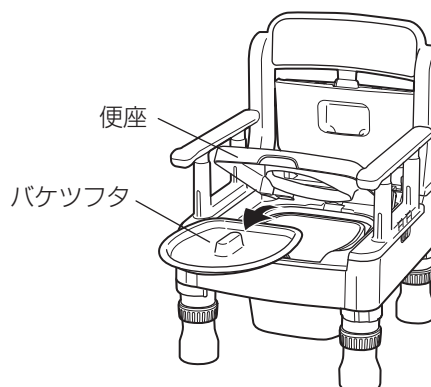
1. フタを開ける

持ち手を持ってフタを開き、フタストッパーで支えます。



2. バケツフタを取り出す

便座を持ち上げ、バケツフタを取り出します。



使用後の処理

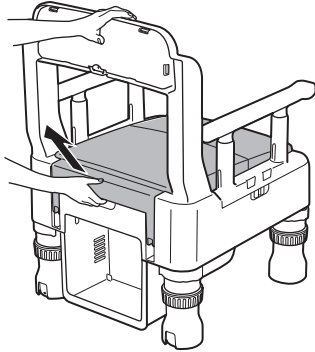
汚物の処理について

汚物は、バケツを取り出してトイレに流してください。
汚水受けは取り外して水洗いしてください。

1. フタの着脱方法

取外し方

背もたれを押さえ、もう一方の手でフタを斜め45°の方向に引き上げてください。

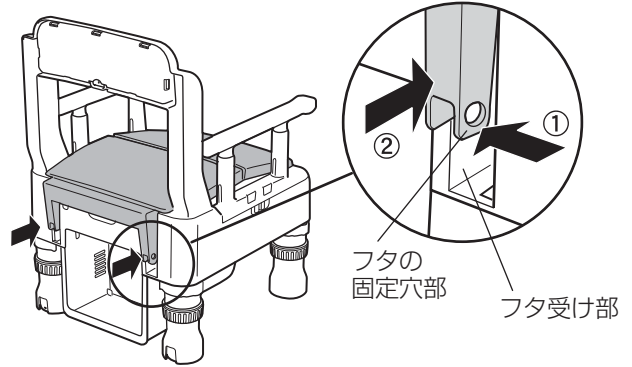


▲注意

●無理に引くと軸が破損するおそれがあります。

取付け方

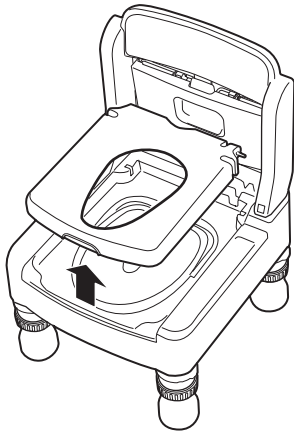
フタの固定穴部を本体後方のフタ受け部に合わせ、内側に倒しながら、後ろから押し込むと本体に固定できます。



2. 便座の着脱方法

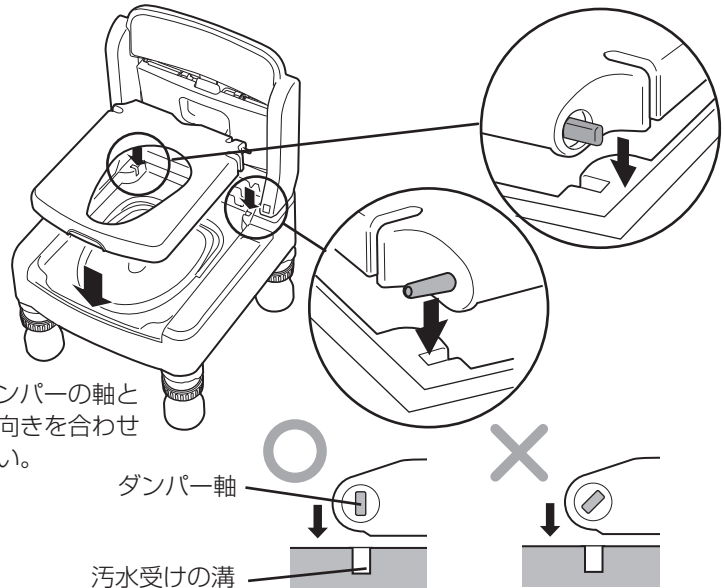
取外し方

便座を上を持ち上げます。



取付け方

汚水受けの左右の溝に、便座の軸を上から入れます。

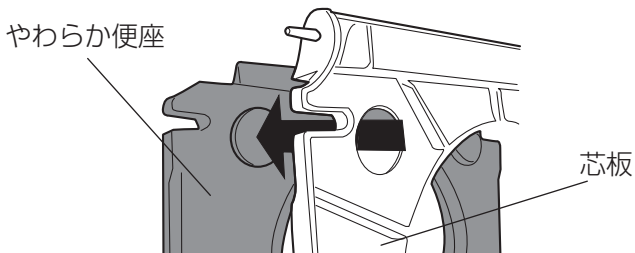


▲注意

●取付けの際はダンパーの軸と汚水受けの溝の向きを合わせて入れてください。

3. やわらか便座の取外し方法 (MY型のみ)

裏面の4カ所の丸い突起を押して取り外せます。



▲注意

●やわらか便座の突起を強く引っ張らないでください。破損の原因となります。

仕 様

品 名	ポータブルトイレきらく			
	MS型	MY型 (やわらか便座)	MH型 (暖房便座)	
	普通便座	やわらか便座	暖房便座	
製品サイズ	幅49×奥行53×高さ75~87 (cm)			
便座面の高さ	33~45 (cm) (1cmピッチ)			
肘掛けの高さ	便座面から18・21・24・27・30 (cm)			
重 量	10.3kg	10.4kg	11.3kg	
材 質	本体・汚水受け・背もたれ・肘掛けスライドカバー・フタ・脚部・脚部高さ調節リング・バケツ本体・バケツ持ち手・バケツフタ・キャスター車・補高脚・収納棚・ペーパーホルダー (耐熱温度)	ポリプロピレン バケツ容量：10 L (100℃)		
	便座 (耐熱温度)	ポリプロピレン (120℃)	[本体部] EVA樹脂 (70℃) [芯板部] ポリプロピレン (120℃)	ABS樹脂 (70℃)
	背もたれロック・肘掛け基台・肘掛けグリップ・キャスター本体・フタストッパー (耐熱温度)	ABS樹脂 (70℃)		
	背もたれクッション・肘掛けグリップカバー (耐熱温度)	ポリエチレン (70℃)		
	肘掛けロック・肘掛け高さ調節レバー (耐熱温度)	ポリアセタール (120℃)		
	本体カバー (耐熱温度)	ポリプロピレン・ポリエチレン (100℃)		
	滑り止め (耐熱温度)	熱可塑性エラストマー (70℃)		
	最大使用者体重	100kg		

※暖房便座の詳細な仕様はP9を参照してください。

品 名	原産国 (組立 / 包装：日本)
MS型	(本体部)：日本 (便座部)：中国 (バケツ)：中国
MY型	(本体部)：日本 (便座部) 本体・芯板：中国 (バケツ)：中国
MH型	(本体部)：日本 (暖房便座)：韓国 (バケツ)：中国

別売りパーツについて

別売りパーツの購入は、販売店または弊社ウェブサイト内「部品の購入」でご確認ください。

お手入れ方法

- タワシやみがき粉・研磨剤入りスポンジなどは使用しないでください。製品にキズがつくおそれがあります。
- 漂白剤・シンナー・クレンジングなどは使用しないでください。製品の劣化の原因となります。
- 汚れや水気は、スポンジまたはやわらかい布に中性洗剤を含ませてすみやかにふき取ってください。

故障と思ったら

(暖房便座)

●便座が暖かにならない場合

1. 電源プラグがコンセントに差し込まれているか確認してください。
 2. 調節つまみが「低」から「高」の範囲にあり電源ランプが点灯しているか確認してください。
- ※電源ランプが点灯しない場合は故障しています。

〈暖房便座用取扱説明書〉

使用上の注意

暖房便座仕様を購入された方は、ご使用前に必ずご確認ください。

⚠ 警告

- 用途以外では使用しないでください。
- 本品は絶対に分解や改造・修理をしないでください。故障や感電、火災の原因となります。
- 長い時間便座に腰掛けるときは温度調節つまみを「低」または「切」にしてください。低温ヤケドをおこすおそれがあります。
- 次の方が暖房便座を使用されるときは、温度調節つまみを「低」または「切」にして、周りの方が十分注意してあげてください。低温ヤケドをおこすおそれがあります。〈お子様、お年寄り、病気の方、ご自分で温度調節ができない方、皮フ感覚が弱い方、眠り込むおそれのある方〉
- コード類を引っ張ったり無理に曲げたり本体の下敷きしないでください。故障や感電の原因となります。
- 傷んだプラグやコード類は使用しないでください。故障や感電の原因となります。
- 電源プラグの刃および刃の取付け面にホコリがついているときは電源プラグをコンセントから抜き、乾いた布でふき取ってください。
- 電源プラグをコンセントに差し込むときは根元まで確実に差し込んでください。感電や火災の原因となります。
- 電源プラグをコンセントから抜くときは電源プラグを持って抜いてください。
- お手入れの際や長期間ご使用にならない場合は、必ず電源プラグをコンセントから抜いてください。故障や感電、火災の原因となります。
- 濡れた手で電源プラグを抜き差ししないでください。感電の原因となります。

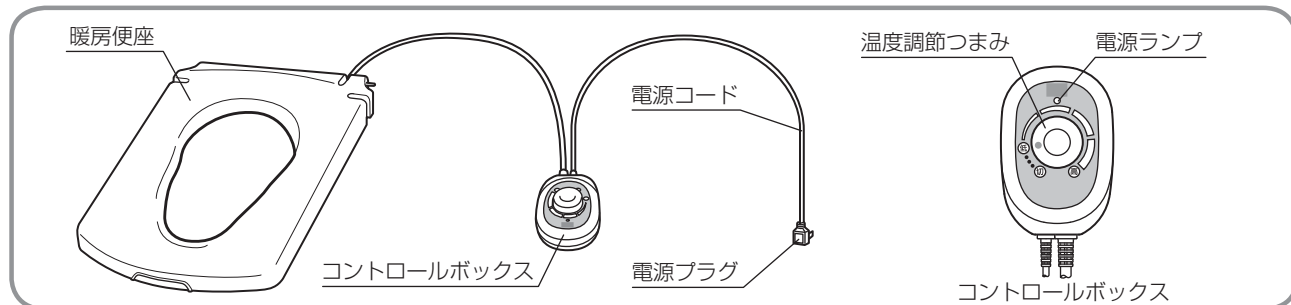
⚠ 注意

- 必ずAC100Vで使用してください。故障の原因となります。
- 便座やコントロールボックスに強い振動・衝撃を与えないでください。故障の原因となります。
- 焦げ臭いにおいがしたら、ただちに電源プラグを抜いてください。
- 踏み台として使用しないでください。
- 便座やコントロールボックスには排泄物や水をかけないでください。感電や故障の原因となります。
- 浴室内など湿気の多い場所には設置しないでください。故障の原因となります。

重要

- 温度調節つまみは力いっぱい回さないでください。破損の原因となります。
- 火気に近づけないでください。
- お手入れの際は水洗いしないでください。やわらかいスポンジか布に中性洗剤を含ませてふき、掃除してください。

各部の名称



仕様

品名	暖房便座
定格電源	AC100V 50/60Hz
定格消費電力	42W (塩ビ被覆ヒーター)
便座表面温度	温度調節範囲 室内温度20℃の場合 約28~40℃(無段階設定)
安全装置	電子制御・温度ヒューズ(98℃)
電源コード	本体側：1.2m 電源側：1.6m
材質	暖房便座・コントロールボックス：ABS樹脂

使用方法

1.暖房便座のコントロールボックスを固定する。

コントロールボックス裏面の両面テープの裏紙をはがし、肘掛けや背もたれ以外のお好きな場所にしっかりと固定してください。固定する際は貼付面の汚れをきれいにふき取ってください。

2.電源プラグをコンセントに差し込む。

AC100Vのコンセントに差し込んでください。

3.温度調節をする。

温度調節つまみを「切」から「低」に回すと電源ランプが点灯し電源が入ります。「低」から「高」の間で28~40℃の温度調節ができます。

⚠ 注意

- 40℃程度でも皮フの同じ箇所に長時間触れているとヤケドを起こすおそれがあります。

メモ

保証書

保証基準

- ① 本品の品質保証期間は、お買い求めになった日より1年間です。
- ② 保証期間内に故障して無料修理・交換を受ける場合には、本書をご提示のうえお買い上げの販売店にご依頼ください。
- ③ 本書は再発行はいたしませんので大切に保管してください。
- ④ 保証期間内でも次の場合は有料とさせていただきます。
 - ・ 本書のご提示がない場合。
 - ・ 本書に商品名、お買い上げ日、お客様名、販売店名の記入がない場合、あるいは字句を書き換えられた場合。
 - ・ 使用上の誤り、不適切な手入れ、不当な修理や改造などによる故障または損傷。
 - ・ 天災地変、事故、落下による故障や損傷。
 - ・ 消耗品の劣化、損傷、汚れ。
 - ・ 実費修理の際に要する運賃などの諸経費。
- ⑤ 原則として、一度ご使用になった製品は、故障箇所の修理・交換で対応いたします。
- ⑥ 本書は日本国内においてのみ有効です。海外からの修理サービスは受付できません。
- ⑦ ご贈答、ご移転で本書に記入してある販売店に修理を依頼できない場合はお客様相談室へご相談ください。
- ⑧ 本品の修理箇所以外の品質の保証はいたしかねます。
- ⑨ 製造中止後の製品については、必要部品の在庫がなくなった場合、修理できないこともあります。
- ⑩ この保証書は本書に明示した期間、条件のもとにおいて無料修理・交換をお約束するものです。

したがって、この保証書によってお客様の法律上の権利を制限するものではありませんので、この保証期間後の修理などについてご不明な場合は、お客様相談室にお問い合わせください。

商品名				
お買い上げ年月日	年 月 日	保証期間	お買い上げ日より1年 (ただし、保証基準による)	故障内容記入欄
お客様	ご住所 (〒 -)		住 所 (〒 -)	
	お名前		販売店名	
	電話番号 - -		電話番号 - -	

- お買い上げ後、商品名・お買い上げ日・お客様名・販売店名をただちに記入願います。
- ご提供いただいた個人情報は、保証書に基づくアフターサービスのために使用し、その他の目的に使用することは一切ございません。
- 本品に付設した機器に保証書が付いている場合、その機器に対する保証はその内容にしたがいます。

○製品の外観および仕様は、品質向上のため予告なく一部変更する場合があります。

この商品の品質で、お気づきの点がございましたらお手数ですが下記までご連絡ください。

株式会社 リッチェル

富山市水橋桜木136 〒939-0592 お客様相談室/TEL(076)478-2957

受付時間:9:00~17:00(土日、祝日を除く)

www.richell.co.jp

--