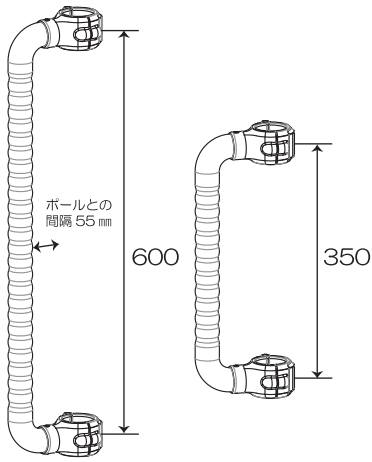


ベストポジションバーシリーズ

ベストポジ^e ウェーブアーム
 BEST POSITION BAR BPE-300-10、40

取扱説明書



BPE-300-40 BPE-300-10

仕様

手すり径	φ35
手すり部	木集成材
ブラケット	PA
付属品	説明書・5mmレンチ



この度は、弊社製品をご利用くださり、誠にありがとうございます。ご使用になる前に、この説明書をよくお読みいただき正しくご使用ください。お読みになった後は、いつでも見られる所に大切に保管してください。

安全にお使いいただくために

- ◆このアームはベストポジ^e専用のオプションです。他の製品と組み合わせて使用しないでください。
- ◆ベストポジ^e製品の設置・取り外しは必ず、販売店、施工業者の方が行ってください。
- ◆取り付け後は、取扱説明書の十分な説明を行ったうえで、ご利用者にお渡しください。



使用上の注意

安全のため必ずお守りください。

 禁止	アームを無理やり回したり、横・上方向へ引っ張らないでください。本体が外れ転倒し、重大事故につながります。
	ご使用の際は、すき間に手や足が入らないように十分注意してください。すき間に入ると重大事故につながります。
 必ず実行	利用者が自分の身体を安定させられない場合は、介助者が付き添ってください。本体が外れ転倒し、重大事故につながります。

取扱上の注意

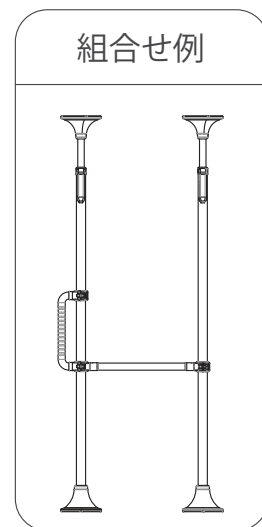
安全のため必ずお守りください。

 禁止	製品の落下に注意してください。木製品は落下などで木部が割れることがあります。取り扱いに十分注意してください。
	取り外し時の注意。 取り外し時に滑り止めがはがれにくくなっている場合、強引に取り外さないでください。ラベル剥がし等をご使用ください。製品の破損につながります。
 必ず実行	滑り止めが傷んで劣化している場合は、滑り止めを交換してください。本体の破損、ブラケットの固定に問題が発生し、重大事故につながります。

ウェーブアームの取り扱いについて

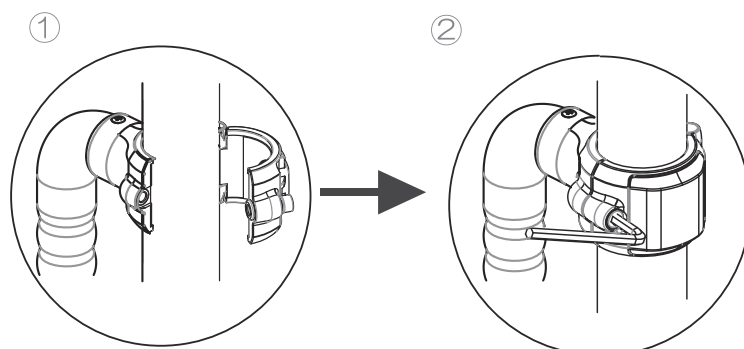
販売店・施工業者の方へ

- ブラケット内側の滑り止めは消耗品です。へたりや摩耗、汚れがある場合は交換してください。
(交換用部材：システムブラケット 滑り止め 10枚 / ロット
品番：SBR-300-40 定価¥2,500)
- ウェーブアームのブラケットを用いて横手すりとなぎベスポジ-eをH型に組む場合は、ベスポジ-eの施工説明書をお読みください。
(ベスポジ-e 施工説明書 P11～12)



アームの取り付け手順

- ① 上下ブラケットの固定ボルトを緩め、ブラケットを開き、ポールの取り付け位置に合わせます。
- ② ブラケットを閉じ、六角レンチ5mmで固定用ボルトをしっかり締めます。



日常のお手入れ方法

- ① 日常のお手入れは、柔らかい布を水またはぬるま湯に浸しよく絞って汚れをふき取り、その後、乾いた布で水分を十分ふき取ってください。
- ② 汚れが目立つ場合は、柔らかい布に適量に薄めた中性洗剤を浸しよく絞って汚れをふき取った後、柔らかい布に水を浸しよく絞って洗剤分をふき取り、その後、乾いた布で水分を十分ふき取ってください。

使用しないでください!

