

取扱い説明書は必ず読み、読まれた後は保管してください。

ヘルシーワン・ライト

このたびは、弊社商品をお買い上げくださりまして、ありがとうございます。
この説明書を注意深く読んでいただき、ご理解の上ご使用ください。

この製品は主として自立歩行できる高齢者が、より安定して歩行できるように補助的に使用するものです。

手すり等の固定したものにつかまらなければ歩行できない人や、介助者に手伝ってもらわなければ歩行できない人等には適しません。

使用前に各部を点検し、特に開閉用ロックや手元ブレーキ、駐車用ストッパーの性能については、十分に理解してご使用ください。

注意

- ◎この製品を購入される際には、福祉用具専門相談員や作業療法士、理学療法士などの専門家等に相談し、ご自分の健康状態にあった製品をご購入ください。
- ◎加齢等によって、この製品が合わなくなり危険となる場合があります。屋内の移動が困難になったり、屋外でも短距離の移動が困難になった場合には使用を中止してください。また、定期的に専門家等にこの製品が適切かどうかを確認してください。



保証基準

- ① この商品の保証期間はお求めの日より1か年です。
- ② 保証期間内には、部品の欠品、不良加工などメーカーの責任によるものは無償修理をいたします。使用者の責任によるものは実費修理といたします。
- ③ 次の項目は無償サービスから除外されます。
 - 車体の自然劣化（メッキや塗装は時々手入れを必要とします）。
 - 袋のキズや破れ。
 - 間違った使い方や手入れ不良によるもの。
 - タイヤ、車輪の自然消耗。
 - 使用者の造作変更によるもの。
 - 災害・事故などによるもの。
 - 実費修理に要する運賃などの諸経費。
- ④ 一度使用したものは原則として製品のお取り替えはできません。
- ⑤ 製品についての各種お問い合わせは、お求めの店またはメーカーに直接ご連絡ください。

ご購入より3か年経過した製品についても修理はいたしますが、修理した製品についての品質、安全の保証はいたしかねます。ただし、製造中止後の製品については必要部品の在庫がなくなった場合、修理ができないこともあります。

 SGマークが表示されたシルバーカーは安心してお使いいただけます。

SGマーク制度は、SGマーク付き製品の欠陥により発生した、人身事故に対する賠償制度です。

★ただし、保証期間はご購入後3か年です。

■事故の届出についてのご注意

- 認定したシルバーカーそのものが故障しても、その品質について保証するというものではありません。あくまでも傷害など身体的な損害について賠償する制度です。
- 生産物賠償責任保険の保険金は、それぞれ実情をよく調査して、身体的な損害(人的損害)について賠償することになります。

■製品の欠陥により事故が起きた場合

別欄の項目を事故が発生した日から60日以内に下記の協会または協会が指定するところに届けてください。

製品安全協会

〒110-0012 東京都台東区竜泉 2-20-2

ミサワホームズ三ノ輪2階 Tel.03-5808-3300

事故の届出に必要な項目

- ① 事故の原因となったSGマーク表示の製品
 - (イ) 製品の名称 (ロ) 製品の購入先、購入年月
- ② 事故発生の状況
 - (イ) 事故発生年月日 (ロ) 事故発生場所 (ハ) 事故発生状況
- ③ 被害の状況
 - (イ) 被害者の氏名、年齢、職業、住所
 - (ロ) 被害の状況と程度

withone 株式会社

(旧社名 象印ベビー株式会社)

製品安全基準認定工場

本社 東大阪市御厨西ノ町1丁目5-4 〒577-0037
TEL.06-6788-8928(代) FAX.06-6788-8939

東京営業所 東京都江東区住吉1-1-2 〒135-0002
TEL.03-3631-3501(代) FAX.03-3631-7016

お客様相談室 東大阪市御厨西ノ町1丁目5-4 〒577-0037
TEL.06-6618-1409

サービス係 大阪 TEL.06-6787-2468

ご購入年月日	年	月	日
ご購入販売店名			
ご購入販売店住所 (〒 -)			
TEL () -			

各部名称



持ち手回転止めロック

持ち手高さ調節ビス
(左右にあります)

杖・傘止めバンド

駐車用ストッパーボタン

持ち手

手元ブレーキレバー

エプロンバッグ
袋以外の所に荷物を
入れないでください。

駐車用ストッパー

持ち手回転止め
ロック

左右のロックをはずすと
回転します。

後ろ中央にある
開閉用ロック

メッシュかご

袋以外の所に荷物を
入れないでください。

手元
ブレーキ調節
(黄色ネジ)

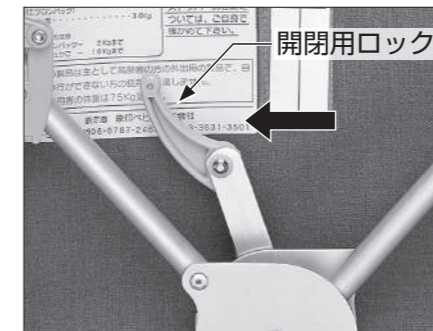
杖・傘受け

1 箱から出して組み立てる

⚠ 注意

- ◎ 組み立ておよび調節は確実に
行ってください。
- ◎ 製品の開閉操作を行うときは、
幼児、子供は近づけないで
ください。
- ◎ 開閉操作を行うときは、手
などを挟まないように注意
してください。
- ◎ 使用者の最大体重は、
75kg までです。
- ◎ 使用前は各部を点検し、特
に手元ブレーキの左右両輪
の性能について充分確認し
て使用してください。

箱から出し、持ち手を少し持ち
上げながら広げます。下から出
てきた開閉用ロックを左へ当た
るまで押します。左右の持ち手
を内側に押しとロックが掛かっ
たか確認できます。



開閉用ロック

ロックが掛かっていないと折り
たたまれ危険です。



● 持ち手を持って少し持ち上
げるとラクに操作できます。

2 手元ブレーキの掛け方

⚠ 禁止

- 持ち手と手元ブレーキの間
に指を入れたまま、ブレー
キ操作をしないでください。

⚠ 禁止

- 駐車用ストッパーを掛けた
状態で、走行しないでくだ
さい。転倒や故障の原因と
なります。

⚠ 注意

- ◎ やむをえず本製品から離れ
る場合は、必ず駐車用スト
ッパーを掛けてください。

⚠ 注意

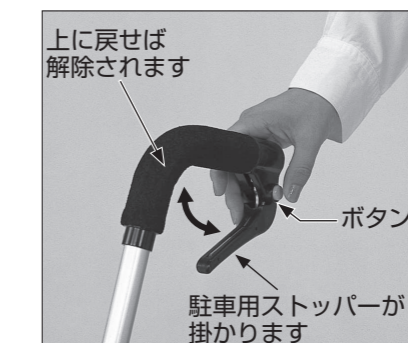
- ◎ 手元ブレーキは自動車のブレ
ーキとは構造上違いますの
で、過信しないでください。
- ◎ 手元ブレーキを使用する
ときは、左右両輪を同時に
掛けてください。片方のブレ
ーキだけを掛けると旋回し
やすいので注意してください。

左右それぞれの持ち手の手元ブ
レーキレバーをギュッと握るだ
けです。



手元ブレーキレバー

駐車用ストッパーの掛け方



上に戻せば
解除されます

ボタン

駐車用ストッパーが
掛かります

手元ブレーキレバー内側のボタ
ンを押しと駐車用ストッパーが
掛かります。手元ブレーキレバ
ーを引き上げてはなすとスト
ッパーが解除され、歩行開始の状
態に戻ります。

3 使用時の注意

⚠ 禁止

- 幼児や子供に操作をさせないでください。
- バッグ（袋）内に乳幼児を立たせたり、座面上に人を乗せたまま移動しないでください。
- 持ち手に寄り掛かったり、過度の荷重を掛けしないでください。
- ハンドルに寄り掛かると車体だけが前に行き、転倒することがあるので注意してください。

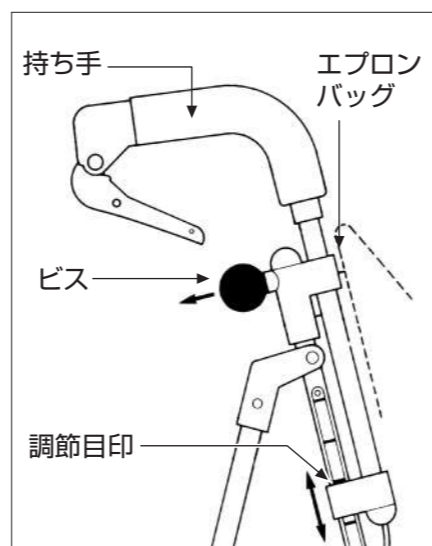
⚠ 注意

- ◎ 交通の頻繁な所、混雑した所、坂道や線路の横断および、夜間での使用は十分に注意してください。
- ◎ 車体が軽いため、後ろへ退がる時には充分ご注意ください。転倒の恐れがあります。
- ◎ 車体だけが前に動かないように注意してください。

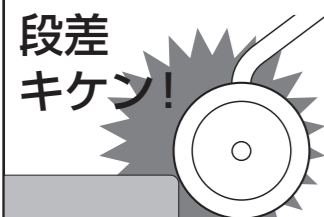
持ち手の高さ調節

持ち手の高さは4段階に調節できます。調節するときは、ビス（写真矢印部・左右にあります）を左に回してゆるめます。ビスの下のフレーム外側にある

調節部（線画を参照）で、からだにフィットする高さ（左右同じ高さ）に合わせてビスを締めます。ビスは穴に合わせて、しっかり締めてください。



★ 杖・傘止めバンドがじゃまになる場合は、はずして調節してください。



段差やミゾなどにつまずくと転倒するおそれがあります。また段差を斜めに進入することはおやめください。段差の手前では必ず一旦止まり、十分に注意して慎重に段差を越えるようにしてください。

4 積載など

⚠ 禁止

- 最大積載重量（前袋 2kg・後袋 5kg）を超えた荷物をバッグ（袋）内に入れて使用しないでください。
- 指定された箇所以外の所に荷物を入れたり、吊り下げたりしないでください。

⚠ 注意

- ◎ 荷物を入れた状態で坂道を下るとバランスを崩す恐れがありますので、ご注意ください。

バッグの使用方法

前のエプロンバッグは、軽くて入れやすい品物専用です（2kgまで）。後ろのメッシュかごへは買い物袋に入ったまま入れると、出し入れが便利です（5kgまで）。エプロンバッグにだけ荷物を入れた状態で坂道を下ると、バランスを崩す恐れがありますので、メッシュかごに入れ換えてください。



5 使い慣れてから

⚠ 注意

- ◎ 製品各部のカシメ鉚、ネジ、ナットなどにゆるみおよび破損がないかを確認してください。
- ◎ 持ち手の高さ調節部（左右）にグラつきがないかを確認してください。
- ◎ タイヤの磨耗、変形などがないかを確認し、必要に応じて交換してください。

手元ブレーキの調節



手元ブレーキが効きにくくなったり、駐車用ストッパーが車輪に当たって音がする場合は、後輪上部左右にあるネジ（黄色）を左に回して調節してください。

6 乗物など

⚠ 注意

- ◎階段やエスカレーターなどでは、折りたたんで持ち運びしてください。

7 折りたたみ方

⚠ 禁止

- 収納時(折りたたんだ状態)には倒れやすくなりますので、乳幼児の側や寝ている方の側、壊れやすい物の側に置かないでください。

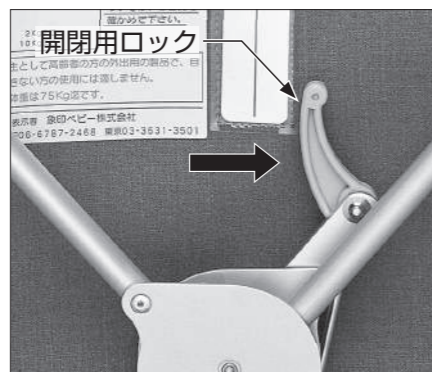
⚠ 注意

- ◎開閉操作を行うとき、開閉用ロックとパイプの間に手などを挟む恐れがあります。操作するときは充分にご注意ください。

開閉用ロックを右に充分に押し、左右の持ち手を少し持ち上げてたたみます。

操作するときに手などを挟まないよう、ゆっくりと操作し、充分にご注意ください。

- ★折りたたむときには、メッシュかごの荷物は取り出してください。



ご使用中、異音がしたり、キャスターなどに違和感がある場合は下記のサービス係までご連絡ください。
大阪：06-6787-2468

8 雨の日など

⚠ 注意

- ◎傘を持ちながらなど、片手での使用はしないでください。思わぬ事故につながります。
- ◎雨や雪、路面凍結時、風の強いときや滑りやすい所での使用には、充分に注意してください。
- ◎砂や泥、水たまりのある所では、なるべく使用しないでください。サビ、動作不良の原因となります。

⚠ 禁止

- 火の近くに放置しないでください。

お手入れ方法

- 使用後は乾いた布で、土や砂を拭き取ってください。
- 可動部・連結部には時々油をさしてください。
- シンナーやベンジンなどの揮発性の溶剤でバッグなどを拭かないでください。

保管上の注意

- 長期間使用しない場合は、高温多湿の場所は避けて、陽の当たらない場所に保管してください。
- 雨ざらしにしないでください。
- 炎天下に放置しないでください。変色の原因となります。
- 寒冷時に戸外に放置しないでください。袋が硬化する原因となります。製品の開閉がしにくくなります。

保安上の注意

- 非常口や消火器、消火栓の前には放置しないでください。
- 当社サービス員以外の改造は行わないでください。
- 幼児や子供の手の届く所には、放置しないでください。寒冷時に戸外に放置しないでください。

廃棄するときの注意

- 放置せず、各自治体の指示にしたがい廃棄してください。

	内 容	材 質
型 式	シルバーカー ヘルシーワン ライト	
車 体	左右連動回転持ち手、4段階持ち手高さ調節 手元ブレーキ、駐車用ストッパー、カサ立て付	アルミニウム (一部プラスチック)
本 体 重 量	3.55kg ※但しカラフル 3.65kg	
完 成 寸 法	巾48×奥行52×高さ79・82・85・88cm	
収 納 寸 法	巾21×奥行30×高さ83cm	
袋	エプロンバッグ、メッシュかご	ナイロン ※カラフル 綿PVCコーティング
積 載 重 量	エプロンバッグ/2kgまで、メッシュかご/5kgまで	
製 造 年 月 日	右ハンドル部、下に記載	
品 質 保 証 期 間	ご購入日より1カ年(詳しくは裏面参照)	
S G 保 証 期 間	ご購入日より3カ年(詳しくは裏面参照)	
附 属 品 (別 売)	レインカバー 3,000円(消費税別)	

※別売商品のお求めは、お買い求めのお店、またはお近くの販売店でどうぞ。