

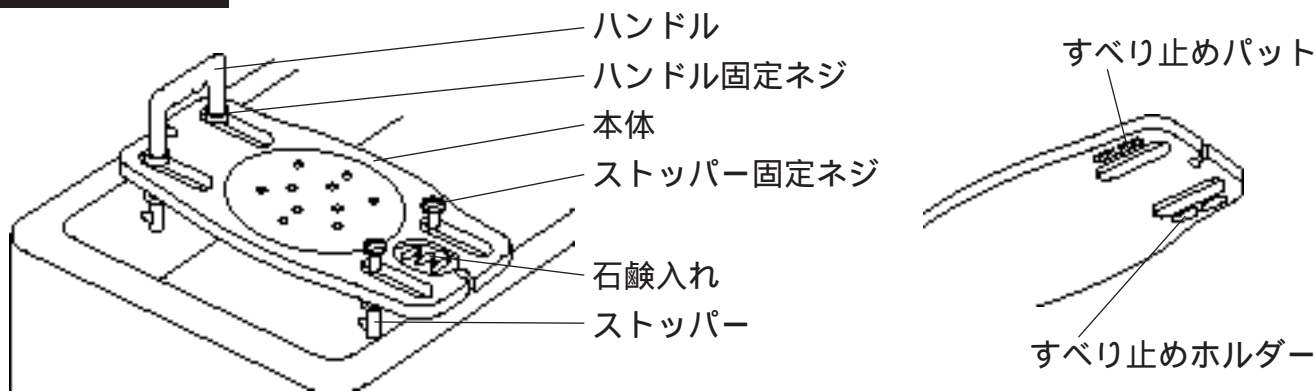
安全のため、ご使用前には必ずこの取扱説明書をお読みください。
お読みになった後は、いつでも必要な時に取り出せるように、所定の場所に保管してください。

バスボード 9201

取扱説明書

バスボード9201は、介護を必要とされる方が入浴する際に、浴槽への出入りを補助するための器具です。

各部の名称



安全のために、必ずお守りください

この取扱説明書では、製品を安全に正しくお使いいただき、ご使用者への危害や財産への損害を未然に防止するため、下記のように警告・注意を記載しています。



警告

この表示を無視して誤った取扱いをすると、人が死亡または重傷を負う可能性が想定される内容を示します。



注意

この表示を無視して誤った取扱いをすると、人が傷害を負う可能性が想定される内容および物的損害のみの発生が想定される内容を示します。



警告

使用者が落ちて溺れるのを避けるため、下記をお守りください。

- ・介護者の付き添いのもとでご使用ください。
- ・ネジなどの部品にゆるみがないか、点検してからご使用ください。
- ・バスボードが浴槽にきちんと載っているか、確認してからご使用ください。バスボードの上に立たないでください。転倒する恐れがあります。



注意

火気、熱源に近づけないでください。変形、変質、燃える恐れがあります。

改造をしないでください。破損または怪我の恐れがあります。

小さなお子さまの遊び道具にしないでください。事故の恐れがあります。

本来の目的以外のご使用は避けてください。破損または怪我の恐れがあります。

ご不明の点、万一故障や事故の場合には、下記へご連絡ください。

フランスベッド株式会社

〒163-1105 東京都新宿区西新宿6丁目22-1
新宿スクエアタワー5階

☎ 0120-083413

ご連絡いただきたい内容は

- ・ご住所、ご氏名、電話番号
- ・製品名、お買上げ店名、お買上げ年月日
- ・故障又は異常の内容（できるだけ詳しく）

ご使用方法

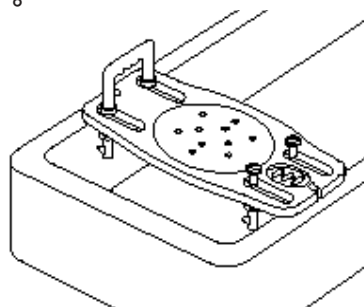
準備

1. バスボードを調節する

ハンドルとストッパーの位置を調節して、浴槽の内壁にピッタリとはまる位置に合わせ、固定します。

2. バスボードを浴槽に載せる

図のように、バスボードを浴槽に載せます。



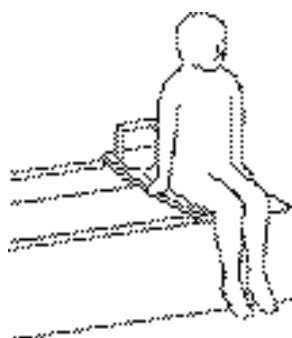
入浴

1. 点検

バスボードの部品にゆるみがなく、浴槽にきちんと載っていることを確認します。

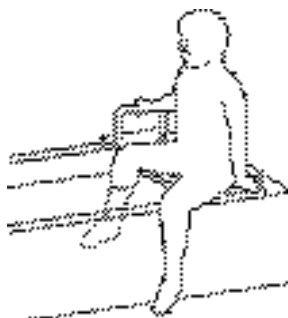
2. バスボードに座る

図のような向きでバスボードに腰掛けます。



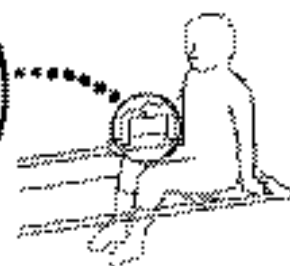
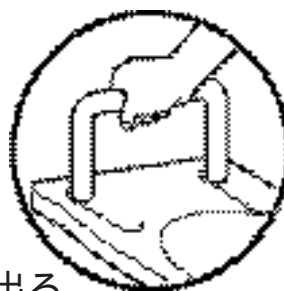
3. 体の向きを変える

体の向きを変えながら、浴槽の中に足を片方ずつ入れます。



4. 浴槽に入る

ハンドルを握り、体をバスボードの中央まで移動します。バスボードやハンドルなどにつかまりながら、ゆっくりと体を沈めます。



5. 浴槽から出る

バスボードやハンドルなどにつかまりながら、ゆっくりと浴槽から上がり、バスボードに腰掛けます。

6. 体の向きを変える

片方ずつ足を移動して体の向きを変え、左上図のように座ります。

お手入れ方法

ご使用後はやわらかい布等で水気を拭き取り、湿気のない場所に保管してください。

洗うときは中性洗剤をご使用ください。シンナー、ベンジン、磨き粉、たわし等は、使用しないでください。

[主な仕様]

サイズ：全長79×全幅37×厚さ4cm

材質：ポリプロピレン

最大荷重：110kg