

ソフト補高便座 # 3、# 5 取扱説明書

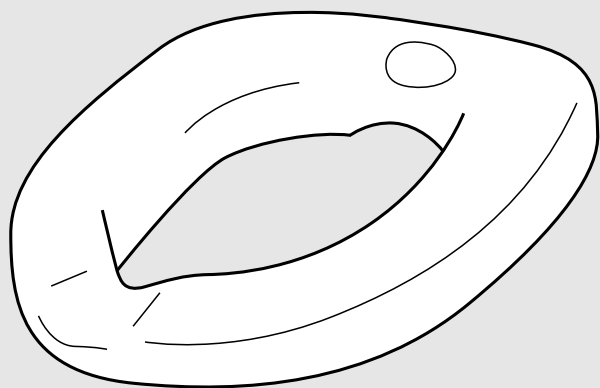
最大使用者体重：100kg 以下

このたびはソフト補高便座# 3、
5をお求めいただきまして、
まことにありがとうございます。

正しくお使いいただくため、ご
使用前に必ずお読みください。
なお、この取扱説明書は大切に
保管してください。

もくじ

安全上のご注意	1
各部のなまえ・特長	2
使いかた	3
お手入れの方法	4
保証とアフターサービス	5



安全上のご注意

ここに示した注意事項は、製品を安全に正しくお使いいただき、あなたや他人への危害を未然に防止するためのものです。いずれも安全に関する重要な内容ですので、必ず守ってください。



注意

誤った使いかたをすると「傷害または財産への損害が発生する可能性が想定される」内容を説明しています。

■お守りいただきたい内容の種類を、次の絵表示（図記号）で区分し、説明しています。（下記は絵表示の例です）



必ず実行していただく「強制」内容を説明しています。



してはいけない「禁止」内容を説明しています。

注意

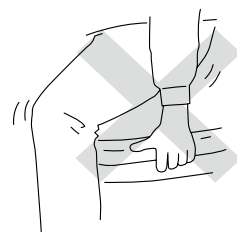
補高便座は必ず便座の上のせてください。便器の上には直接のせないでください。

補高便座が固定できず落下しけがの原因になります。



補高便座に手をついて立ち座りは行わないでください。

滑り、けがをする恐れがあります。



補高便座を取りつけ可能寸法範囲外の便座に取りつけしないでください。

補高便座が固定できず、けがをする恐れがあります。

補高便座をのせる際、便座後端にあわせてずれないようにしっかりと便座のせてください。

補高便座がはずれ、けがをする恐れがあります。



便座カバーを取りつけた状態で補高便座をセットしないでください。

補高便座がはずれ、転倒し、けがの原因となります。

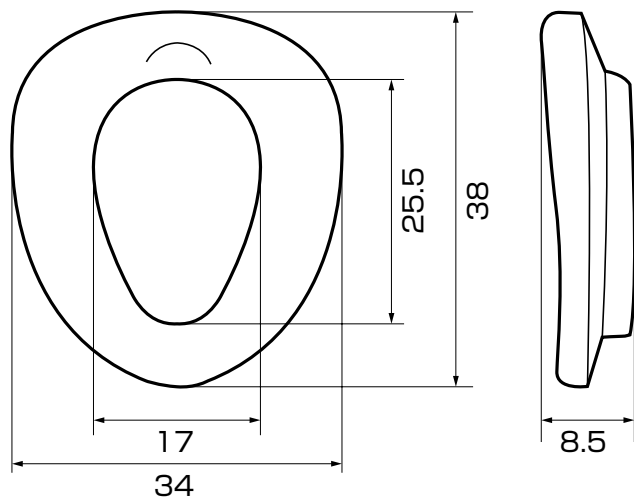


使用者が自分の身体を十分に安定させられない場合は、介助者の付き添いが必要です。

子供の遊び道具など、他の用途では使用しないでください。

各部のなまえ

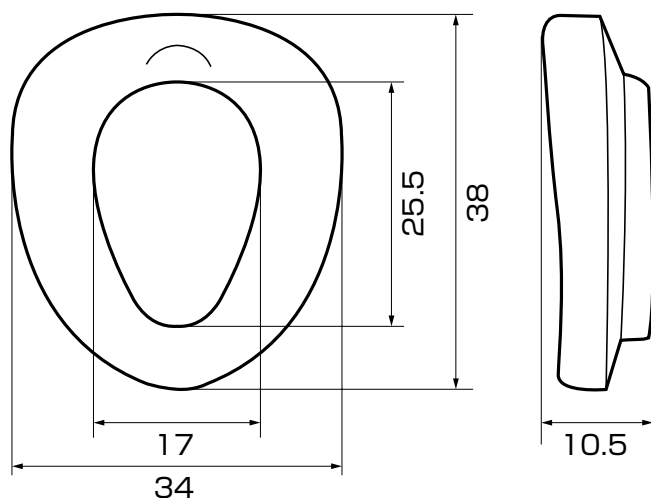
#3



仕様

品名	ソフト補高便座#3
材質	発泡ポリウレタン
サイズ	38 × 34 × 厚み 8.5cm
補高高さ	3cm
便座内寸	25.5 × 17cm
重量	約 600 g

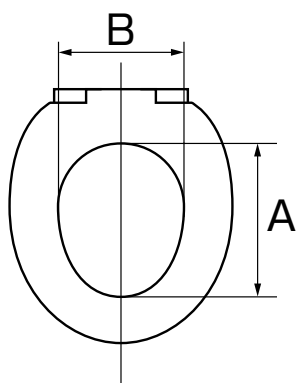
#5



仕様

品名	ソフト補高便座#5
材質	発泡ポリウレタン
サイズ	38 × 34 × 厚み 10.5cm
補高高さ	5cm
便座内寸	25.5 × 17cm
重量	約 850 g

●取り付け可能便座サイズ●



ご使用されている便座のA・B寸法を測定し、
取り付け可能かどうかご確認ください。

A 26cm ~ 30cm

B 19cm ~ 20cm

上記、取り付け可能サイズでも一部特殊な形状をした便座には取り付けできない場合がありますので、ご注意ください。

廃棄上のご注意

お住まいの地域の分別ルールに従って廃棄してください。

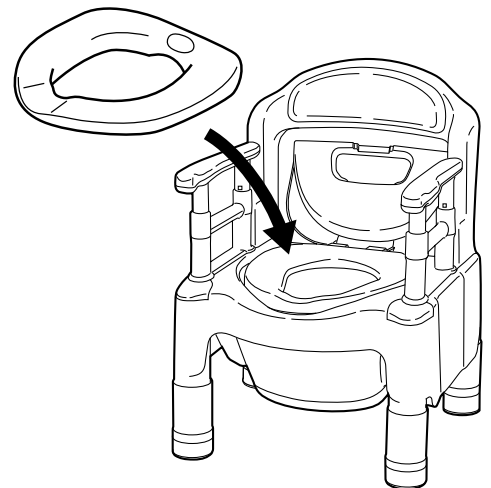
特長

- ポータブルトイレ、洋式トイレ、温水洗浄便座の便座に置くだけで使用できます。
- 便座を高くして、立ち上がりと座り込みを楽にします。
- 便座開口部が一回り小さく、ソフトな座り心地の便座が着座時のお尻の落ち込みや痛みをやわらげます。
- 抗菌仕様で、清潔に使用できます。

使いかた

現在ご使用されているポータブルトイレ、洋式トイレ、温水洗浄便座の便座にソフト補高便座を直接のせてください。

取り付けの際は、便座開口部の後端に補高便座が合うようにして、ずれのないようにしっかりと便座にのせてください。



便座カバーを取りつけた状態で補高便座をセットしないでください。

補高便座がはずれ、転倒し、けがの原因となります。

むやみに引っ張ったり、突起物で表面を傷つけないでください。

製品が破損し、使用できなくなる恐れがあります。

※暖房便座でのご使用の際は、暖房スイッチを OFF にして、ご使用ください。

※温水洗浄便座をご使用の場合、機種によっては以下のことが起こります。

- ・常時 ON になる…座っていないなくてもボタンを押すとシャワーが出ます。また脱臭が作動します。
- ・常時 OFF になる…シャワーや脱臭が作動しません。
- ・時々 OFF になる…シャワーや脱臭が時々作動しません。

※自動便蓋開閉機能、自動洗浄機能のついた温水洗浄便座をご使用の場合は、それぞれのスイッチをお切りください。

●温水洗浄便座でご使用の際のシャワーについて

#5 の場合

温水洗浄便座のメーカーによっては、シャワー角度によりシャワーの当たる位置が前になることがあります。

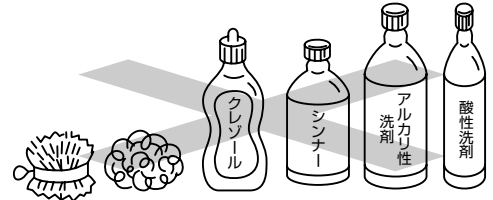
お手入れの方法

中性洗剤のうすめ液をスポンジか柔らかい布に含ませて汚れを取ったあと、きれいな水で洗剤を洗い流し、必ず乾いた布で空ぶきしてください。



注意

- タワシや磨き粉、研磨剤入りのスポンジ等のご使用は避けてください。
表面が傷つき、使用できなくなる恐れがあります。
- 酸性、アルカリ性の洗剤は使用しないでください。
- 直射日光が当たる場所に放置したり、乾燥器具等で乾燥させないでください。
製品が劣化・変色・色おちする恐れがあります。
- 水中に沈めて洗わないでください。
製品が吸水し、劣化する恐れがあります。



保証書

この製品は、厳密な品質管理及び検査を経てお届けしたものです。お客様が取扱説明書・本体添付シール等の注意書きに従った使用状態で保証期間内に万一故障した場合には、本保証書記載内容により無料修理いたします。有効期間は、お買い上げの日より1年間です。

1. 修理は、お買い上げの販売店にご依頼ください。修理に際しては、本保証書をご提示、もしくは添えてください。
2. ご贈答、ご転居でお買い上げの販売店に修理をご依頼できない場合は、お客様相談室にご相談ください。
3. 本保証書は再発行いたしませんので大切に保管してください。
4. 保証期間内でも下記の場合は、有料修理になります。
 - 1) 保証書のご提示がない場合。
 - 2) 本保証書のお買い上げ日、販売店の記入がない場合、あるいは字句を書き換えられた場合。
 - 3) 使用上の誤り、あるいは改造、修理、調整による故障または損傷。
 - 4) お買い上げ後の輸送、移動、落下、その他の不適切な取り扱いによる故障または損傷。
 - 5) 火災、地震、塩害、ガス害、風水害、落雷、その他の天災地変による故障または損傷。
 - 6) 消耗品の損傷及び汚れ。
 - 7) 業務用または一般家庭用以外にご使用の場合の故障または損傷。
5. 本保証書は、日本国内においてのみ有効です。
This warranty is valid only in Japan.
6. 保証書に明示した期間、条件のもとにおいて、無料修理をお約束するものです。したがって、保証書によって、お客様の法律上の権利を制限するものではありません。

〈個人情報の取扱いについて〉

- 1) 保証書にご記入いただいた住所・氏名などの個人情報は、保証期間内のサービス活動およびその後の安全点検活動のために利用いたします。
なお、本書にてお預かりするお客様の個人情報をお客様の同意を得ることなく、第三者に提供または開示いたしません。
- 2) 修理のために、当社から修理委託している保守会社などに必要なお客様の個人情報を委託する場合、守秘義務契約を結び当社と同等の水準でお客様の個人情報を取り扱うように管理いたします。

★お買い上げ日	年 月 日
保証期間	お買い上げ日より1年
お 客 様	ご住所 〒 ご芳名 TEL
★販売店	住所 〒 店名 TEL

この保証書はご使用できません

★印欄に記入のない場合は有効となりませんので、必ず記入の有無をご確認ください。
もし記入のない場合は直ちにお買い上げの販売店にお申し出ください。

■保証書について

必ず、お買い上げの販売店からお買い上げ日・販売店名などの記入をお確かめのうえ受け取り、保証書内容をよくお読みの上、大切に保管してください。尚、保証書の再発行はいたしません。

●製品の仕様および価格は、予告なく変更する場合があります

製品に関するご意見・お問い合わせは

お客様相談室

フリーダイヤル ☎0120-86-7735
 (受付時間) 祝祭日以外の月～金 9:00～17:00
 (12:00～13:00はのぞく)

製造・発売元



アロン化成株式会社

ライフサポート事業部

〒105-0003 東京都港区西新橋2-8-6 住友不動産日比谷ビル8階

URL <http://www.aronkasei.co.jp/>

安寿

検索

17.06 910854