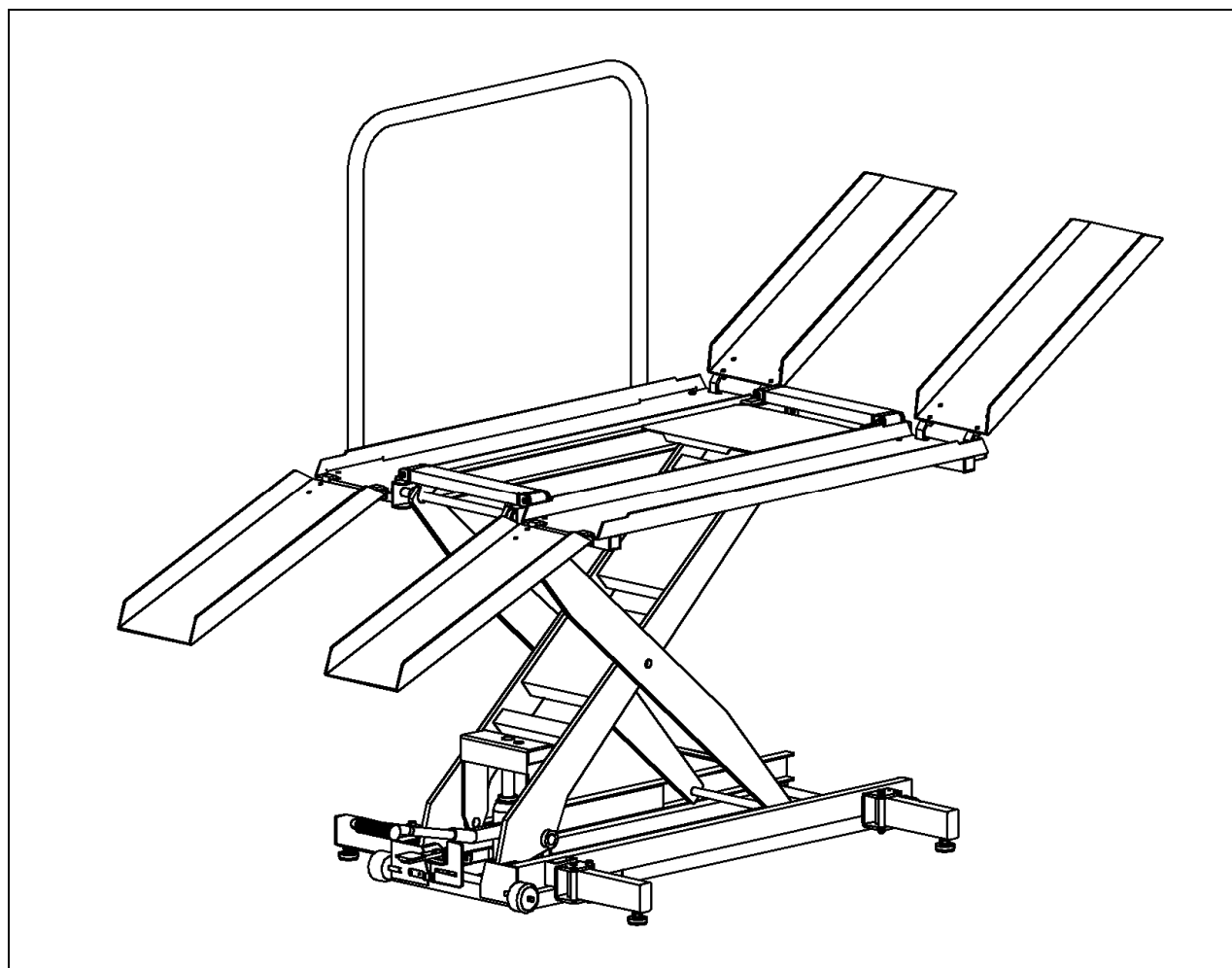


取扱説明書

車いす用段差解消機

ゼロハイトリフト 150

最大積載量 150 kg



このたびは車いす用段差解消機をお買い上げ
頂きありがとうございます。

御使用前にこの“取扱説明書”をよくお読みの上、
正しくお使い下さい。
お読みになったあとは大切に保管しておいて下さい。
万一紛失の場合はご請求下さい。

まえがき

ゼロハイトリフト 150 は、車いすでは移動困難な段差を解消し、乗り移りを容易にする製品です。本リフトを能率よく安全にご使用頂くために、下記事項にご注意下さい。

⊘禁止事項

- (1) 最大積載量 150kg を越えての使用はしないで下さい。(車いすの自重を含みます。)
 - 手動車いすの場合は使用者 1 名のみです。介助者は乗らないで下さい。
 - 電動車いすの場合は使用できません。
- (2) 搭乗時、テーブルよりはみ出したり、テーブルを揺るがしたりしないで下さい。
- (3) 下部フレームとテーブルの間に手・足・頭等を入れないで下さい。運転者の他は、危険防止のためリフトに近づかないで下さい。
- (4) 飛び乗り、飛び降りしないで下さい。
 - 傾斜地でのテーブルの上昇・下降はしないで下さい。
 - 傾斜は 5 度が最大傾斜としております。(平坦面が望ましいです。)
 - 地面の凹凸により傾斜が発生する場合も 5 度以下とするがなるべく平坦な土地でご使用して下さい。
 - スタビライザーのみで傾きを支える使い方は避けて下さい。
- (5) 本体での乗り降りは、必ず介護者が行って下さい。
- (6) 人を搭乗させた状態で移動しないで下さい。
- (7) 無断で改良はしないで下さい。責任は負いません。

⚠️注意事項

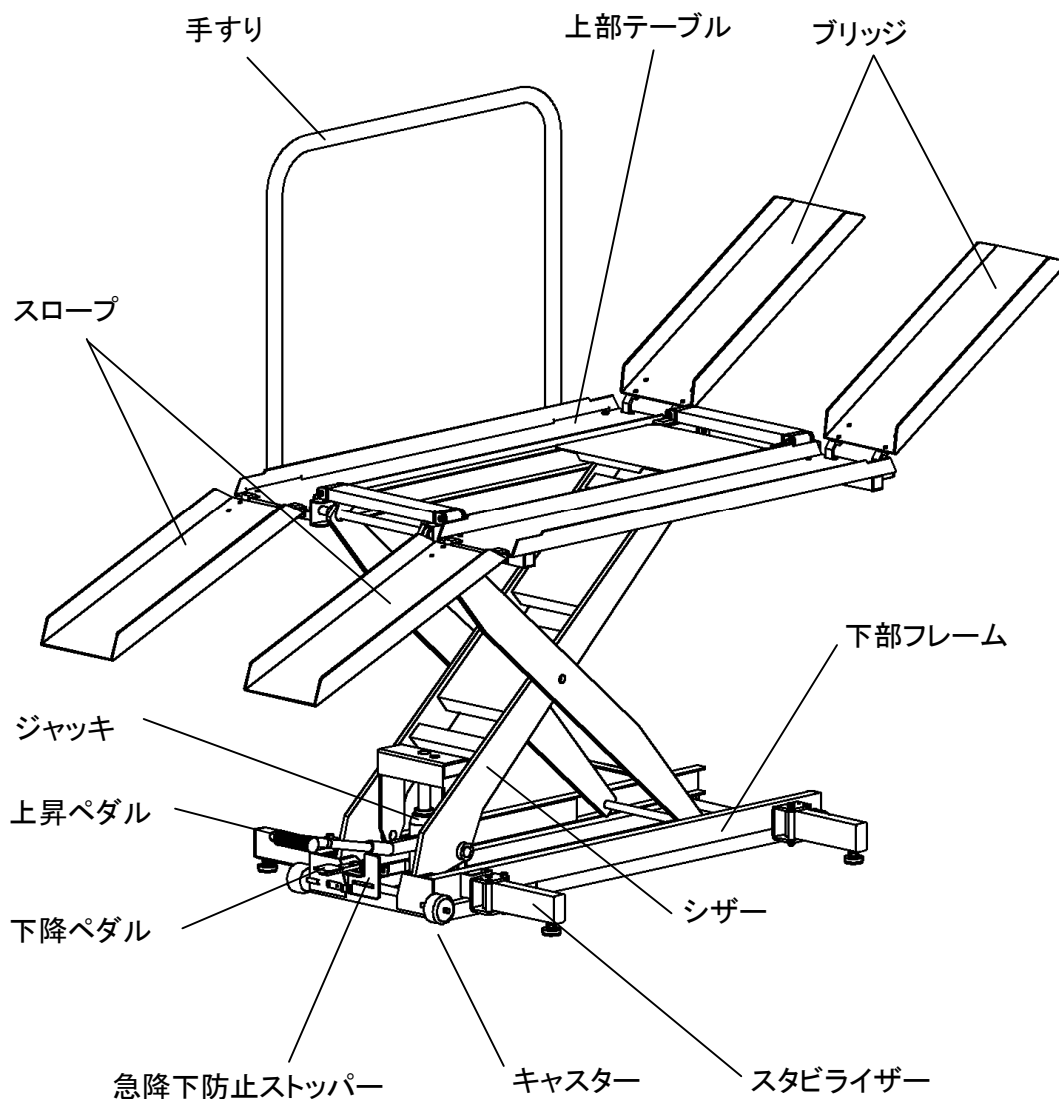
- (1) 使用する時は必ず、スタビライザーを広げて下さい。
- (2) 搭乗時のテーブルの下降は、できるだけゆっくり行って下さい。
- (3) 搭乗は、テーブルの中心に乗って下さい。
- (4) 下限での乗り降りは、必ず上昇ペダルを外して下さい。
- (5) 上昇・下降時は、スロープ・ブリッジを立て、ロックをして下さい。
- (6) リフトの移動は、必ずテーブルを下限まで降ろして行って下さい。
- (7) リフトの上昇・下降時は、必ず車いすにブレーキを掛けて下さい。
- (8) ご使用前に本取扱説明書をよく読んで下さい。

※上記の禁止事項、注意事項を守って頂かないと、転倒、落下の恐れがありますのでご注意ください。

目 次

まえがき	2
全体図	4
製品仕様	4
1.組立	
1-1 本体組立	5
1-2 エアー抜き	5
2.使用方法	
2-1 テーブルの上昇・下降	6
2-2 スタビライザー開閉方法	6
2-3 下降ペダルの操作による下降速度の調節	6
2-4 乗り込み	7
2-5 乗り降り	7
2-6 移動	7
3.定期点検、整備	
3-1 注油	8
3-2 整備	8
3-3 調整	9
(1)テーブルの上昇不良・停止不良調整	9
(2)テーブルの下降速度の調整	9
3-4 スタビライザーの点検	9

全体図



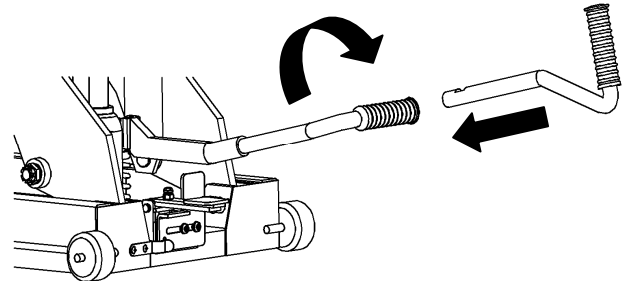
製品仕様

製品名	車いす用段差解消機 ゼロハイトリフト150	
型式	ZHW-150	
最大積載量	(kg)	150(車いす自重含む)
上部テーブル寸法	(mm)	680×945
上部テーブル高さ	(mm)	最低100～最高680
駆動方式	足踏ジャッキ式	
定員	(名)	1

1.組立

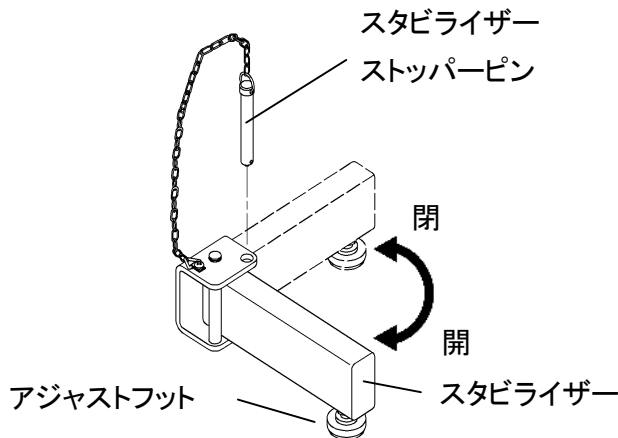
1-1 本体組立

- (1) 開梱後、本体・スロープ・ブリッジ・上昇ペダル・手すりを取出します。(標準品では、スロープとブリッジは同じものです。)
- (2) 手すりを本体テーブルに取り付けます。
- (3) 上昇ペダルをペダルパイプに差し込み右に回します。(右図)
- (4) ペダルを2、3回踏み込みます。
- (5) スタビライザーを開きます。

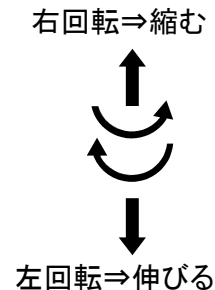


スタビライザーの開き方

- スタビライザーストッパーピンを抜きスタビライザーを開く。
- 完全に開いた位置にてスタビライザーストッパーピンを差し込む。(4ヶ所)
- 設置位置にて、スタビライザー下部に取り付けられているアジャストフットを調整してガタつかない様にする。



アジャストフット調整方法



- (6) スロープ、ブリッジを本体テーブルに取り付けます。

⚠️ 注意事項

上昇、下降を行う際は、必ずスタビライザー(4ヶ所)を開きスタビライザーストッパーピンを差し込んで下さい。

1-2 エアー抜き

輸送中の天地逆送などにより、油圧ジャッキに空気が混入しテーブルが上昇しないことがあります。この場合は、天地を正しく置きテーブルを10～20 cm持ち上げますと一旦手を放すと、ロック状態になります。テーブルが降下しないことを確かめましたら下降ペダルを踏みテーブルを降下させます。この操作を2～3回繰り返す行くと手を放した時の降下量が少なくなってきます。その後上昇ペダルを踏み込んでテーブルが上昇すると、自然に降下しないことを確かめてからご使用下さい。

2.使用方法

まえがきの禁止事項・注意事項を再度よく読んでからご使用下さい。

2-1 テーブルの上昇・下降

- (1) 上昇ペダルを繰り返し踏みますとテーブルが上昇します。踏みをやめればその位置で停止します。
- (2) 下降ペダルを踏みますとテーブルが下降します。踏みを止めればその位置で停止します。

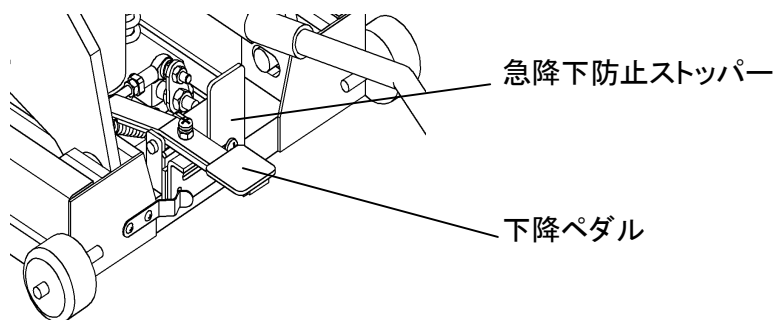
2-2 スタビライザー開閉方法

- (1) スタビライザーストップピンを外します。(5 頁)
- (2) スタビライザーを開くことができます。(閉じることができます。)
- (3) スタビライザーストップピンを戻します。
- (4) 4ヶ所同様な操作を行います。

2-3 下降ペダルの操作による下降速度の調節

下降ペダルの踏み加減により下降速度の調節ができます。(軽く踏めばゆっくり下降し、強く踏めば早く下降します。)尚、搭乗時には「急降下防止ストッパー」が下降ペダルの下側にくる様にして下さい。

Ⅲ-3 調整を参照して下さい。



注意事項

- (1) 搭乗者が乗っている場合、下降ペダルを強く踏みますと急落下する恐れがありますので、軽くゆっくりと踏んで下さい。又、必ず急降下防止ストッパーを掛けて下さい。
- (2) 急降下防止ストッパー
 - ON 側** 下降ペダルの踏み込み量を制限してテーブルの急降下を防ぎます。
 - OFF 側** テーブルを早く降下させることができます。テーブルに何も乗っていない状態の時に使用して下さい。上昇ペダルを踏み込むことができなくなります。上昇させる場合 **ON** 側へ戻して下さい。

2-4 乗り込み

- (1) ゼロハイトリフト **150** を乗り込む場所の前に置きます。(必ず固く平らな傾斜の無いフロアの上に置いて下さい。)
- (2) テーブルを最低位まで下げます。
- (3) 油圧ジャッキ側のスロープを下ろし、上昇ペダルを外します。
- (4) リフトにゆっくりと車いすを乗せます。
- (5) スロープを立てます。(落下防止の為車いすのブレーキを掛けて下さい。)
- (6) 上昇ペダルを差し込みます。
- (7) 上昇ペダルを踏み、上昇させて下さい。(乗り込み面の高さまで)
- (8) ブリッジを倒し、乗り込む段差側に架けます。
- (9) ゆっくりと車いすを乗り込む段差側に押し込みます。

2-5 乗り降り

- (1) 車いすが乗せてある段差の前に、ゼロハイトリフト **150** を置きます。(必ず固く平らな傾斜の無いフロアの上に置いて下さい。)
- (2) テーブルを乗り込み面の高さまで上げます。
- (3) 段差側のブリッジを下ろします。
- (4) ゆっくりと車いすを乗せます。
- (5) ブリッジを立てます。
(落下防止の為車いすのブレーキを掛け、上昇ペダルを外しておくことをお勧め致します。)
- (6) 下降ペダルを踏み最低位まで下降させます。(急落下防止ストッパーを **ON** 側にして下さい。)
- (7) スロープを下ろします。
- (8) ゆっくりと車いすを降ろして下さい。

2-6 移動

上昇ペダルを上を持ち上げますと、キャスターがフロア面に接地しますので、そのまま引っ張って下さい。テーブルの折りたたみの際はスロープ、ブリッジを外して下さい。スタビライザーの折りたたみは移動場所状況に合わせて行って下さい。

注意事項

ゼロハイトリフト **150** の移動はテーブルを最下位置にして、走ったりせずゆっくり歩いて移動させて下さい。

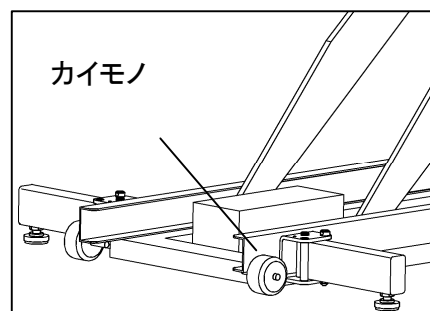
3.定期点検・整備

注意事項

- (1) 定期点検、整備は、必ず空荷で行なって下さい。
- (2) 下降を防ぐ“カイモノ”を取り付け、テーブルが自然に下降しない様に固定して下さい。固定の要領は、上昇させ、ブリッジ側の下部フレームとシザーの間にカイモノを挟み下降ペダルを踏み固定させます。

カイモノ推奨寸法 (材質:木材)

85W × 190L × 80X (mm)



3-1 注油

注油は下表を目安に行ってください。

箇所	油の種類	点検周期
テーブルヒンジ部	機械油	6ヶ月
シザーヒンジ部		
ジャッキ受ピン		
ジャッキレバー		
スタビライザー		
下降ペダル機構		

3-2 整備

- (1) 下部フレームのレール部に粉じん等がたまりますと上昇・下降がスムーズに行えませんが常に清掃して下さい。
- (2) 油圧ジャッキのリリースバルブに組み立ててある連結板の締付ナット(ナット(B))が緩んでいますと、下降時に異常が発生します。リリースロッドを操作してもリリースバルブは作動しません。ナット(B)が緩んでいる時は、空荷のままテーブルを上昇させて下さい。カイモノを掛けて固定し、下降ペダルを踏みカイモノが掛かったのを確認した後、バルブを閉止の状態にします。その後両方のナットを締め付けて下さい。
- (3) (2)の操作を行った後、下降速度を再度確認して下さい。(調整の頁を参照して下さい。)
- (4) キャスターの損傷があれば交換して下さい。
- (5) 自然降下、上昇不能の場合は先ず連結ロッドで調整して下さい。調整後も状態が変わらなければ、油圧ジャッキを交換して下さい。(販売店、リース店にご連絡下さい。)

3-3 調整

(1) テーブルの上昇不良・停止不良の調整

上昇ペダルを繰り返し踏んでもテーブルが上昇しない場合、又上昇位置で自然降下を起こす時は、(主にジャッキバルブが十分に閉じていない時に起こります。)下記の手順により調節して下さい。

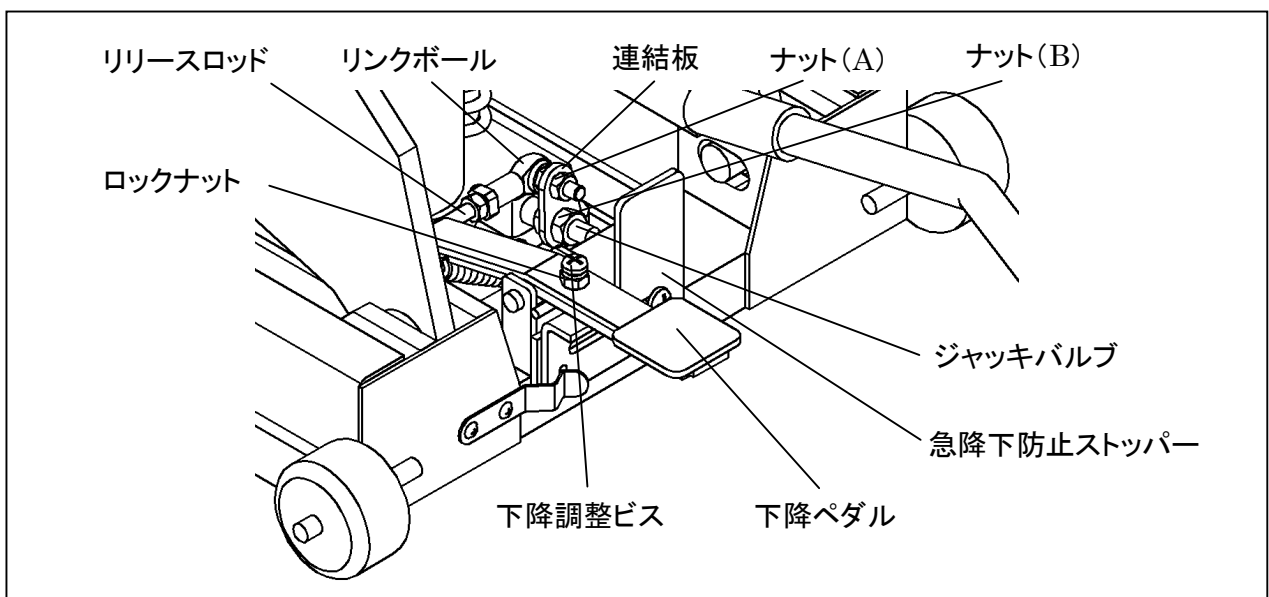
- ① カイモノを取り付けます。(8 頁参照)
- ② ナット(A)を緩め、リンクボールを連結板から外して下さい。
- ③ リリースロッドのリンクボールを左回り(半時計回り)1 回転させます。(リリースロッドが長くなります。)
- ④ リンクボールを連結板に取り付け、ナット(A)を締め付けます。

※ 上記調整でテーブルの上昇・降下が確実に行なわれない時は、調整をもう一度繰り返し行って下さい。

(2) テーブルの下降速度の調整

下降速度は空車時の最高位置から最低位置までの時間を標準とし、急降下防止ストッパーON 位置にて下降ペダルを一杯に踏んだ時に約 30 秒とします。調整は下降調整ビスで行います。

- ① 下降調整ビスのロックナットを緩めます。
- ② 速度を速くしたい場合は左回りに(ビスを外す方向)、遅くしたい場合は右回りに下降調整ビスを廻して下さい。
- ③ 調整ができましたらロックナットを締めて下さい。



3-4 スタビライザーの点検

- スタビライザーが曲がったり凹んだりしていないか。開閉がスムーズか。
- アジャストフットがスムーズに伸び縮みできるか。
- ストッパーピンの抜き差しがスムーズに行えるか。

保 証 書

お買い上げ頂きました弊社製造の当製品について下記の保証を致します。

1. 保証期間

保証期間は納入した日より6カ月間と致します。

納入年月日

____年 ____月 ____日

2. 保証内容

通常の取り扱いにおいて、万一保証期間内に故障が生じ、弊社がその欠陥を認めた場合、無償にて修理致します。

3. 適用除外

- (1) ご使用上取扱いの過失により発生した故障。
- (2) 改造又は不当な修理に帰すると認められる故障。
- (3) 火災又は天災などの不可抗力、及び故障の原因が本製品以外に起因する故障。
- (4) 作動油の交換。
- (5) 手入れ不十分又は事故によって生じられると認められる故障。

4. 本保証書は日本国内においてのみ有効です。

〒135-0021 東京都江東区白河2-17-10

花岡車輛株式会社

TEL 03-3643-5271(代)(本社) TEL 06-6305-3322(大阪支店)

製造元



本社(ショールーム)

〒135-0021

東京都江東区白河2-17-10

TEL 03-3643-5271(代)

FAX 03-3643-4886

大阪支店

〒532-0011

大阪市淀川区西中島7-1-26 オリエンタル新大阪ビル

TEL 06-6305-3322(代)

FAX 06-6305-5013

名古屋営業所

〒456-0013

名古屋市熱田区外土居町9-14 トキワ外土居ビル

TEL 052-683-7351(代)

FAX 052-683-7352