

Tacaof

品名 スワリナ

歩行車

品番 WAW30

取扱説明書

この度は、弊社製品をお買いあげいただきまして、ありがとうございます。
正しく安全にお使いいただくため、ご使用前にこの取扱説明書をかならずお読みください。また、読まれたあとは大切に保管してください。
製品に関して不明な点や不都合なことがございましたら、ご購入販売店もしくは弊社お客様相談窓口へご連絡ください。

目次

ご使用前の注意	1 P
ご使用上の注意	2 ~ 3 P
お手入れ方法	3 P
保管方法	3 P
各部の名称と製品仕様	4 P
車体の組み立て方・折りたたみ方	5 P
グリップの使用方法	6 P
駐車ブレーキの使用方法	7 P
座面の使用方法	7 P
抵抗器の使用方法	8 P
バンパーの取り付け方法	9 P
駐車ブレーキの調整方法	10 P
故障かな？と思ったら	11 P
保証書	



株式会社 幸和製作所

〒590-0982 大阪府堺市堺区海山町3丁159番地1
TEL:072-238-0459

※製品は改良のため仕様の一部を予告なく変更する場合がございます。あらかじめご了承ください。

転倒や事故防止のため、下記の事項をかならず守ってください。

ご使用前の注意

⚠ 警告 下記の場所では絶対に使用しないでください。

- 屋外での使用。
- 床が濡れている所での使用。

⚠ 注意 誤った使い方をすると、人が傷害を負う可能性や物的損害が発生する可能性があるため、下記の項目をかならず守ってください。

- この製品は屋内専用歩行車です。屋外では使用しないでください。
- 組み立てるときは、周囲に人がいないことを確認してください。
- 組み立て、折りたたみおよび調節は確実に行ってください。また指などをはさまないように注意してください。
- ご使用前に各部を点検し、フレームや各部に亀裂・破損・変形などがある場合は使用しないでください。
- 各部を点検し、特に駐車ブレーキの使用時には左右の後輪が確実に固定されていることを確認してください。
- 左右の昇降パイプの高さが同じであることを確認してください。
- ノブボルトは最後までしっかり締めて、グリップが確実に固定されていることを確認してください。
- 駐車ブレーキを解除したときには、左右後輪および、後輪キャスターがスムーズに回転することを確認してください。駐車ブレーキが解除されない場合は、「駐車ブレーキの調節方法 10P」参照し、調節してください。
- ネジなどにゆるみがないことを確認してください。
- タイヤにほこりなどのごみが付着している場合は、確実に拭き取ってから使用してください。床への色移りの原因になります。
- タイヤの摩耗がないことを確認し、必要に応じて交換してください。交換する場合はご購入販売店もしくは弊社お客様相談窓口へ連絡してください。
- ご使用の際は、かならずご自身の体調を確認し、安全に使用できるかどうかを判断してください。体調によっては、転倒など思わぬ事故につながるおそれがあります。
- バンパーを取り付けてから使用してください。
- 段差や傾斜がある所で使用する場合は十分に注意してください。
- 暗い所で使用する場合は十分に注意してください。

転倒や事故防止のため、下記の事項をかならず守ってください。

ご使用上の注意

警告 誤った使い方をすると、人が死亡または重傷を負う可能性があるため、下記の項目をかならず守ってください。

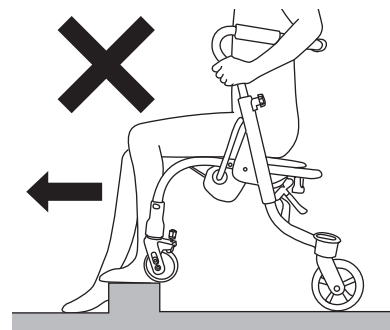
歩行のとき

- グリップ以外の場所を持って歩行しないでください。
- グリップを片手で操作しないでください。
- グリップやハンドルに寄り掛かったり、荷物を吊り下げたりしないでください。車体だけが動いたり、転倒することがあり危険です。
- 折りたたみ状態で歩行しないでください。
- 座面に人を乗せたまま押さないでください。
- 溝・段差などにつまづくと、転倒するおそれがありますので注意してください。また、段差に対して斜めに侵入しないでください。段差の手前ではかならず一旦止まり、十分注意して慎重に越えてください。



座面に関して

- 座面に座るときは、かならず左右の駐車ブレーキをかけ、左右後輪および、後輪キャスターが固定されていることを確認してください。
- 立ち座りのときは、車体が動かないことを確認してからゆっくりと身体を動かしてください。
- 最大使用者体重をかならず守ってください。
- 勢いよく座らないでください。車体に変形、破損することがあります。
- 車体を折りたたんだ状態で座らないでください。
- 座面に座るときは、身体をまっすぐ前に向けて座ってください。斜めや横向きに座ると、バランスを崩し転倒するおそれがあります。
- 座面をおろさず着座しないでください。
- 座ったままの状態でも段差を乗り越えないでください。



- 分解・修理は弊社サービス員以外行わないでください。

注意 誤った使い方をすると、人が傷害を負う可能性や物的損害が発生する可能性があるため、下記の項目をかならず守ってください。

歩行のとき

- 駐車ブレーキをかけた状態で歩行しないでください。
- 車体からはなれるときはかならず駐車ブレーキをかけてください。また、非常口・消火器・消火栓の前に放置しないでください。
- 傾斜のある場所では駐車しないでください。傾斜のある場所では、たとえ駐車ブレーキをかけても動く場合があり、大変危険です。
- 勢いよくグリップに負荷をかけないでください。
- 傾斜など平坦でない場所で体を支えないでください。
- 敷居を越える場合は十分に注意してください。
- 歩行のとき、抵抗器に接触しないよう注意してください。



注意

誤った使い方をすると、人が傷害を負う可能性や物的損害が発生する可能性があるため、下記の項目をかならず守ってください。

座面に関して

- 傾斜では座らないでください。傾斜がある場所では、たとえ駐車ブレーキをかけても動く場合があります大変危険です。
- 浅く座らないでください。
- 踏み台として使用しないでください。
- 幼児、子供を座面上に立たせないでください。また、操作させないでください。
- ハンドルに座らないでください。
- 立ちあがる際は、ハンドル、または座面に手を置くなどして立ちあがらないでください。バランスを崩すおそれがあります。
- 座面にものを乗せるときは、座面の中央に乗せてください。バランスを崩すおそれがあります。

抵抗器に関して

- 金具にからまる危険があるため裾の長いズボンなどを着用しないでください。
- 抵抗器を車輪が回転しない状態まで強く調節しないでください。車輪やローラーが激しく摩耗したり、転倒するおそれがあります。
- 抵抗が効いた状態で、後ろ方向に進まないようにしてください。後方に転倒しやすくなり、けがの原因になるおそれがあります。

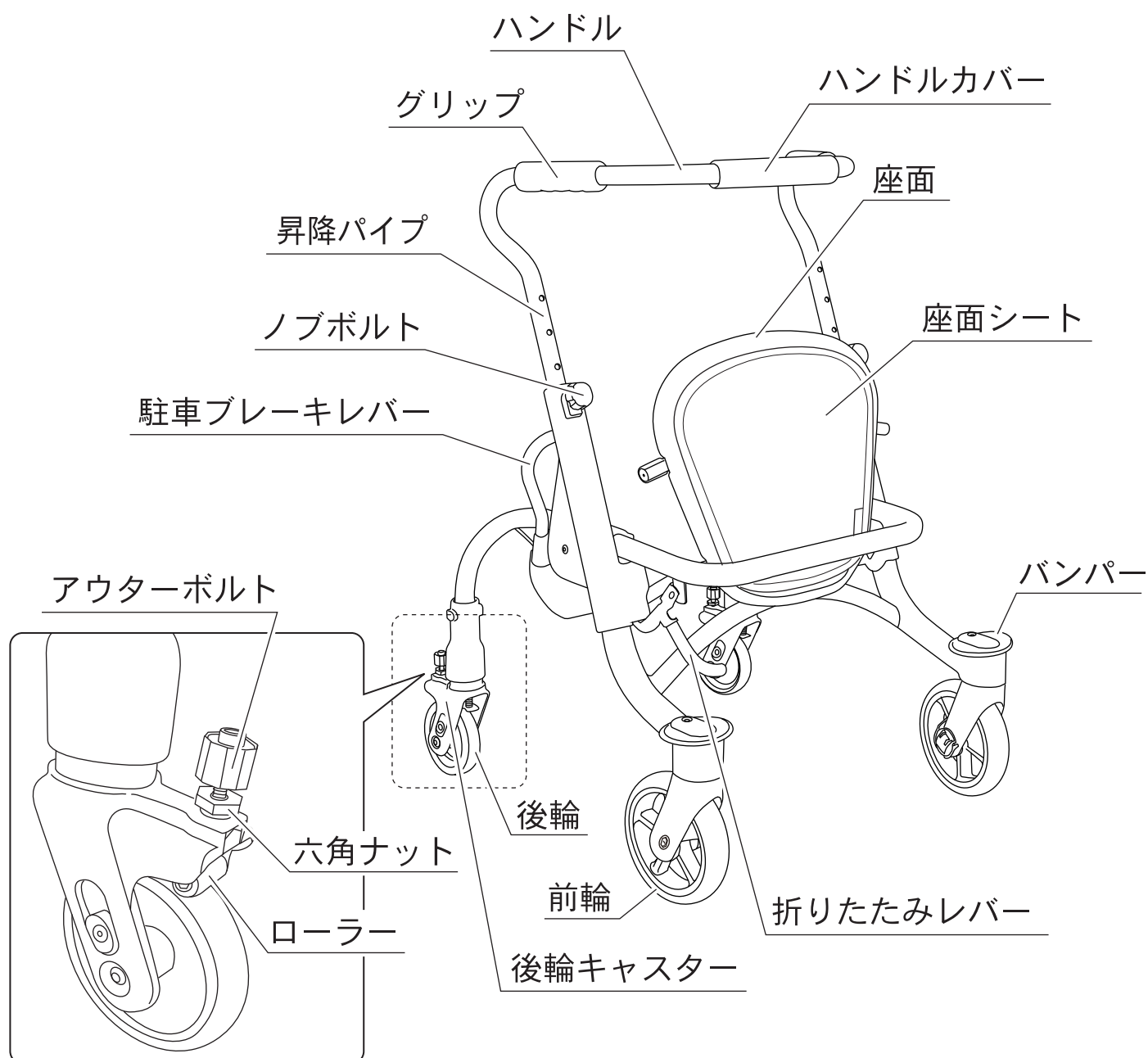
お手入れ方法

- 清掃の際には、水につけた布を固くしぼって拭き取り、その後乾いた布で拭いてください。
- 座面シートやハンドルカバーの汚れは、水につけた布を固くしぼって拭き取り、その後よく乾かしてください。
- 研磨剤入りのスポンジを絶対に使用しないでください。
- 塩素系洗剤・シンナー・クレゾール・アルコール類などは絶対に使用しないでください。プラスチックや座面シート、ハンドルカバーの劣化や破損をまねくことがあります。

保管方法

- 屋内で保管してください。
- 直射日光が当たる場所、高温多湿な場所では保管しないでください。故障や変形の原因になります。
- 長期間使用しないときは、汚れを落としてから保管してください。
- 車体を倒した状態で、車体の上に荷物を重ねないでください。故障の原因となります。

各部の名称と製品仕様



組み立て寸法	幅550×奥行615 ×高さ710～910mm	重 量	6.4 kg
		最大使用者体重	80kg
折りたたみ寸法	幅550×奥行485×高さ765mm	本 体 材 質	アルミニウム合金
押し手高さ	710～910mm 6ポジション	車 輪 材 質	前輪：EVA樹脂
座 面 高 さ	425mm (※地面から座面までの高さ)		後輪：PU
座 面 寸 法	幅345×奥行330mm	座 面 材 質	ポリエチレン
		座面シート材質	ポリウレタン/ポリエステル
		ハンドルカバー材質	ポリウレタン/ポリエステル

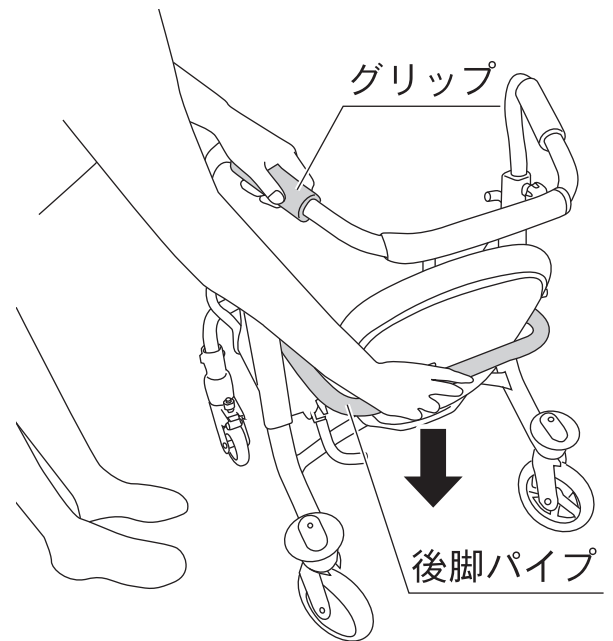
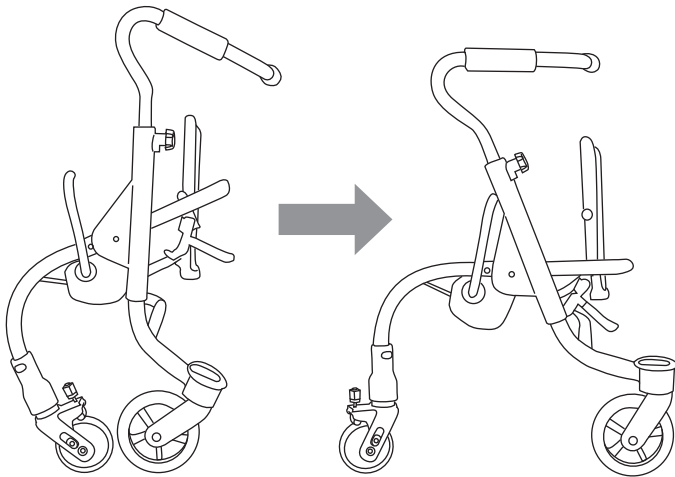
※各寸法、重量は参考数値です。

車体の組み立て方・折りたたみ方

【組み立て方】

車体の横に立ち、片方の手でグリップを握り、もう片方の手で、後脚パイプの前方に手を置いてください。そのまま、後脚パイプを下方に押し出すように動かしてください。

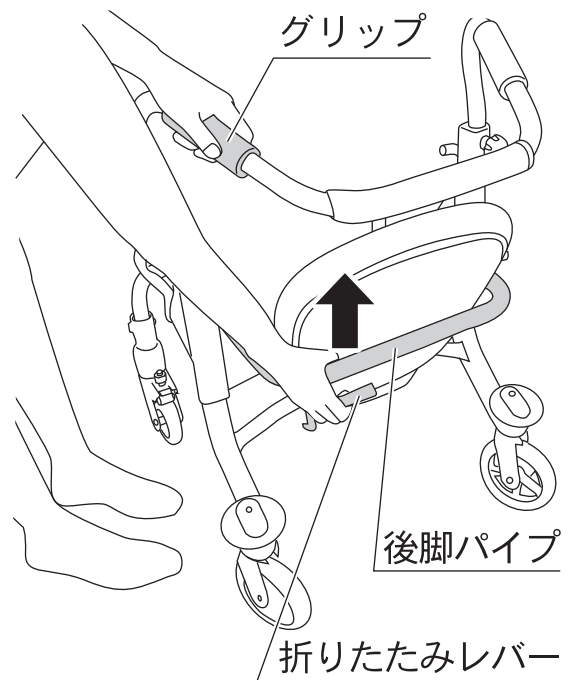
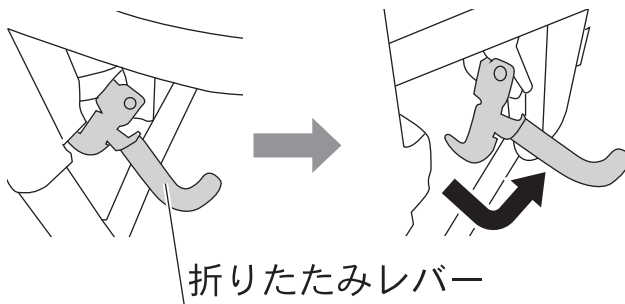
※その際、体重をかけて車体に寄りかからないようにしてください。転倒するおそれがあります。



【折りたたみ方】

車体の横に立ち、片方の手でグリップ、もう片方の手で、後脚パイプと折りたたみレバーを一緒に握り、後脚パイプをを上に引きあげてください。

※折りたたみ後の車体自立は不安定です。倒れないよう、十分注意してください。

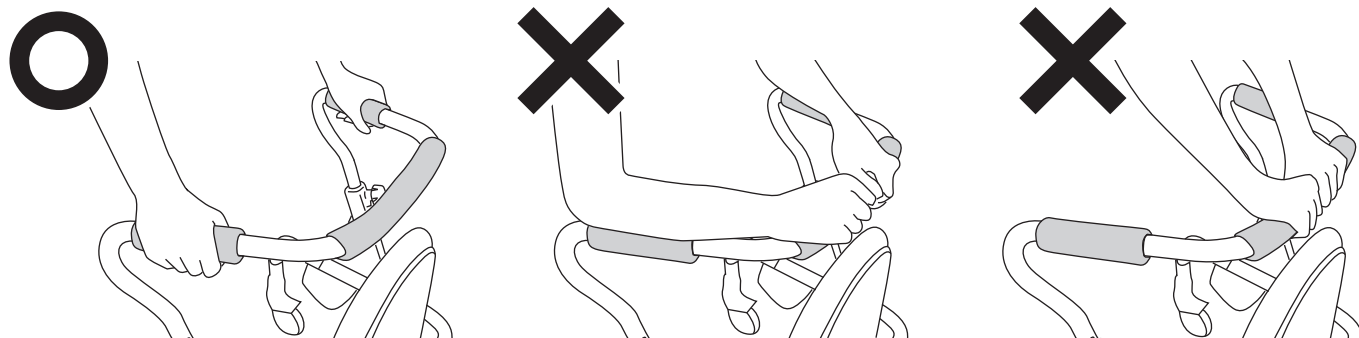


⚠ 注意

- 周囲に人がいないことを確認してから行ってください。
- 指などはさまないように注意してください。
- 確実に組み立てられていることを確認してから使用してください。

グリップの使用法

左右のグリップを握って、ゆっくり歩行してください。

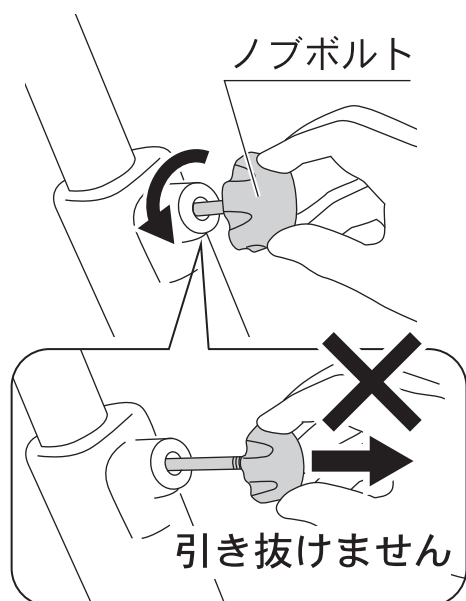


⚠️ 注意

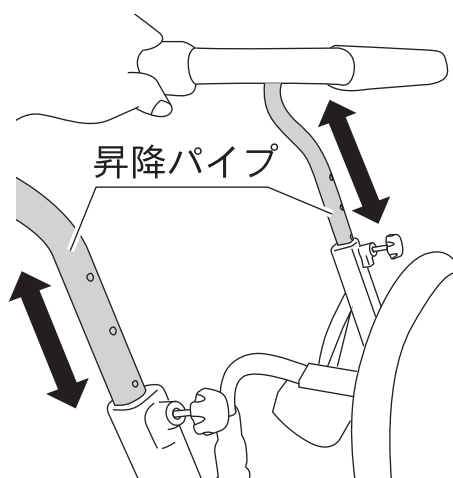
- グリップ以外の部分を握って使用しないでください。
- 片手での操作はしないでください。バランスを崩し危険です。

【高さの調節方法】

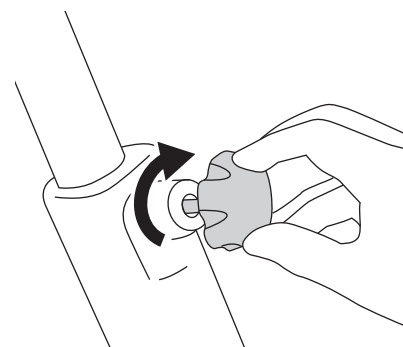
1 ノブボルトを反時計回りに回してください。



2 昇降パイプを上下させお好みの高さに合わせてください。



3 ノブボルトを時計回りに最後まで回してしっかり固定してください。

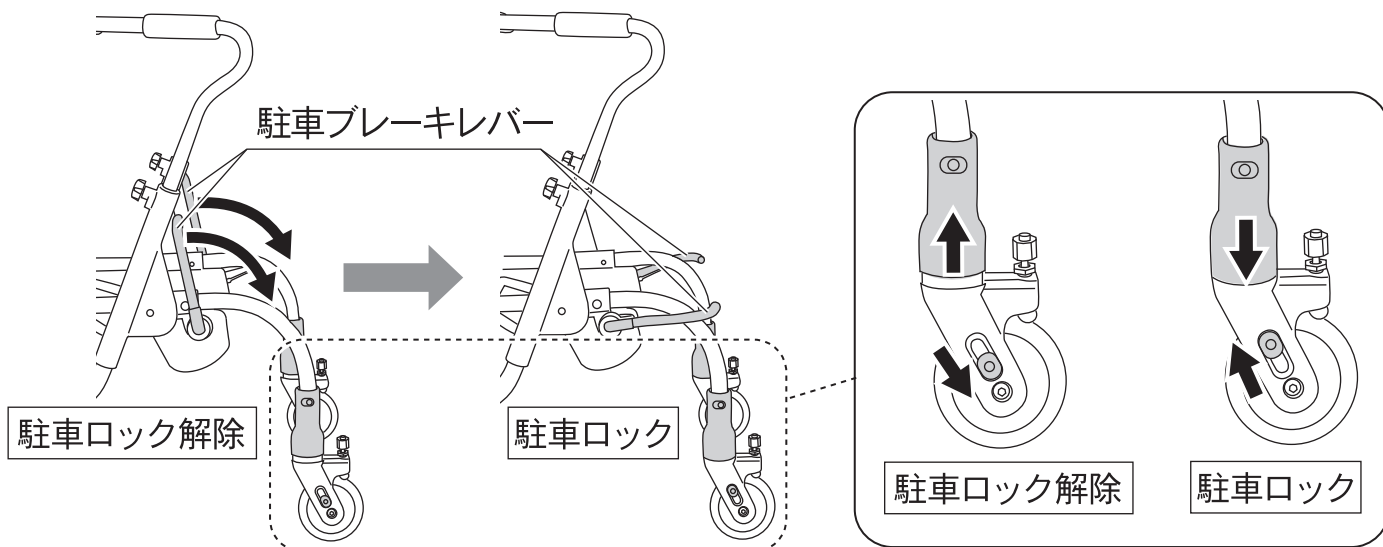


⚠️ 注意

- ノブボルトを最後までしっかり締めて、グリップが確実に固定されていることを確認してください。
- 高さ調節の際、勢いよくグリップを引き抜かないでください。
- ノブボルトは紛失防止の為、引き抜けなくなっています。勢いよく引き抜かないでください。
- かならずグリップ高さの最高値以下で使用してください。
- 指などをはさまないように注意してください。
- 左右のハンドルパイプの目盛が同じであることを確認してください。

駐車ブレーキの使用法

左右の駐車ブレーキレバーを押しさげると、左右の後輪が固定されます。
上げた駐車ブレーキレバーを元に戻すと、ロックが解除されます。

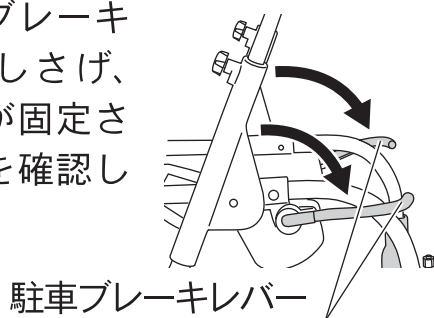


⚠️ 注意

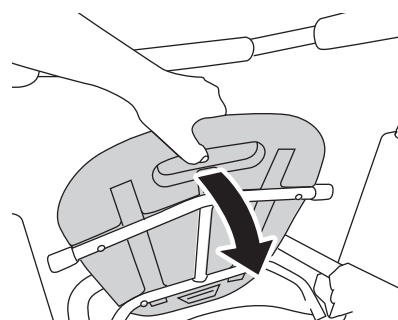
- 車体から離れるときは、かならず駐車ブレーキをかけ、左右の後輪が固定されていることを確認してください。
- 指などをはさまないように注意してください。
- 駐車ブレーキレバーに体重をかけすぎないように注意してください。

座面の使用法

- 1** 左右の駐車ブレーキレバーを押しさげ、左右の後輪が固定されていることを確認してください。



- 2** 座面端、背面中央のくぼみ部分をつかんで、後方に倒してください。

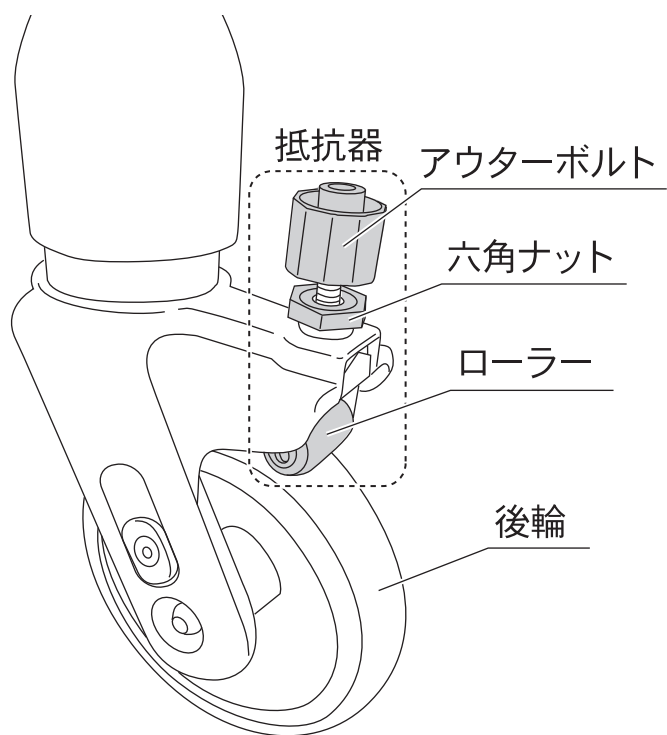


- 3** 座面中央に座ってください。

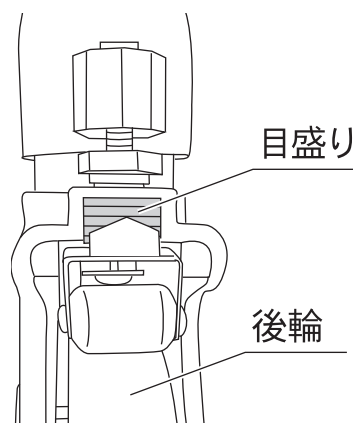
⚠️ 注意

- 座面を倒す際は、座面端、背面中央のくぼみ部分をつかんでください。他の部位を持つと指をはさむおそれがあります。
- 勢いよく座らないでください。車体に変形、破損することがあります。
- 立ちあがる際は、ハンドル、または座面に手を置くなどして立ちあがらないでください。バランスを崩すおそれがあります。
- 座る・立ちあがる際は、かならず駐車ロックがされている状態で動作を行ってください。

抵抗器の使用法



- 1 六角ナットを反時計回り方向へ回してゆるめてください。
- 2 アウターボルトを回して、ローラーを下にさげてください。
時計回り → ローラーがさがる。
反時計回り → ローラーがあがる。
- 3 左右の後輪の抵抗をあわせてください。
※後方に目盛りがついていますが、あくまで目安です。



- 4 アウターボルトを押さえながら、六角ナットを時計回りの方向に回して締めてください。
(六角ナットを締める際、アウターボルトが回ると、3で行った調節がずれてしまいます)

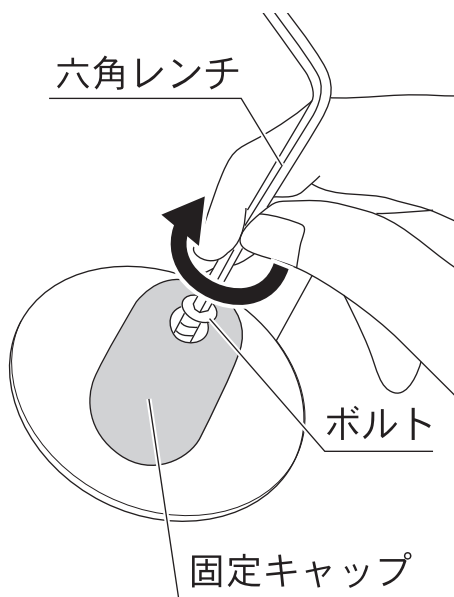
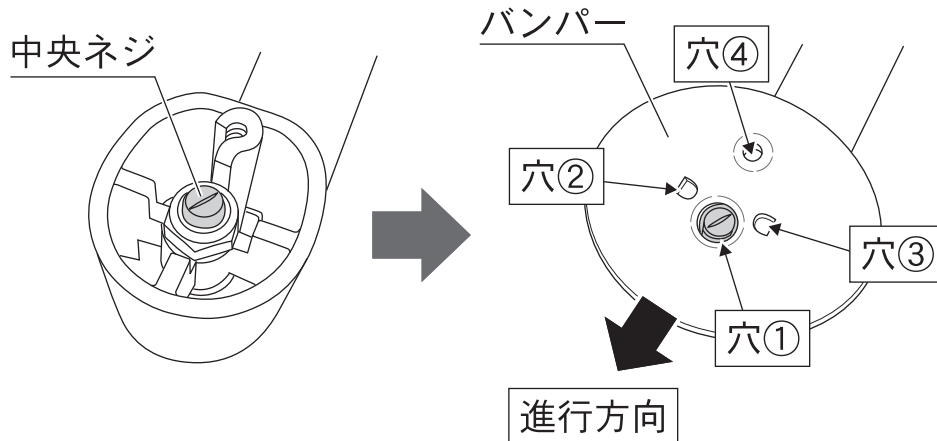
⚠ 注意

- 金具にからまる危険があるため、裾の長いズボンなどを着用しないでください。
- 抵抗器を車輪が回転しない状態まで強く調節しないでください。車輪やローラーが激しく摩耗したり、転倒することがあります。
- 抵抗が効いた状態で、後ろ方向に進まないようにしてください。後方に転倒しやすくなり、けがの原因になるおそれがあります。

バンパーの取り付け方法

- 使用工具
六角レンチ 3 mm
- 締め付けトルク
1.5N.m

- 1 バンパーの穴①に中央ネジがはまるように置いてください。
※バンパーの向きを間違えないよう注意してください。



- 2 固定キャップ裏から出ている突起 2 本をバンパーの穴②③にはめてください。
- 3 固定キャップの穴とバンパーの穴④の位置を合わせ、固定用のボルトを六角レンチで時計回りに回して、取り付けてください。

⚠ 注意

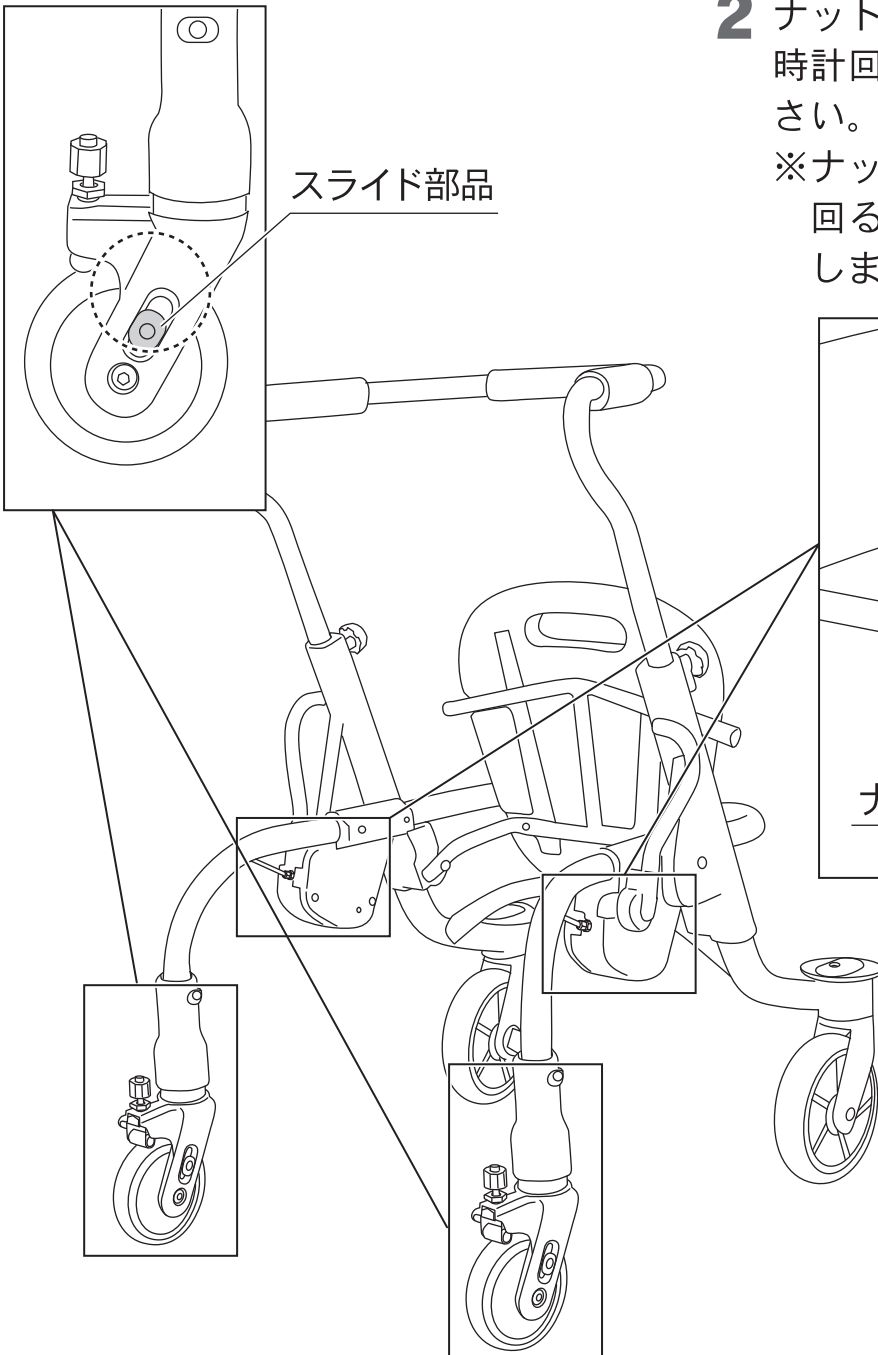
- 取り付け後、バンパーが回転しないか確認してください。
- 指などをはさまないように注意してください。
- 確実に組み立てられていることを確認してから使用してください。

駐車ブレーキの調整方法

※基本的には調整が要らない箇所ですが、駐車ブレーキの利きが悪く感じたら…

【確認場所】

駐車ブレーキをかけた際、後輪キャストのスライド部品が両端まで動かず、途中で止まる場合は右記の方法で調整してください。



【調整方法】

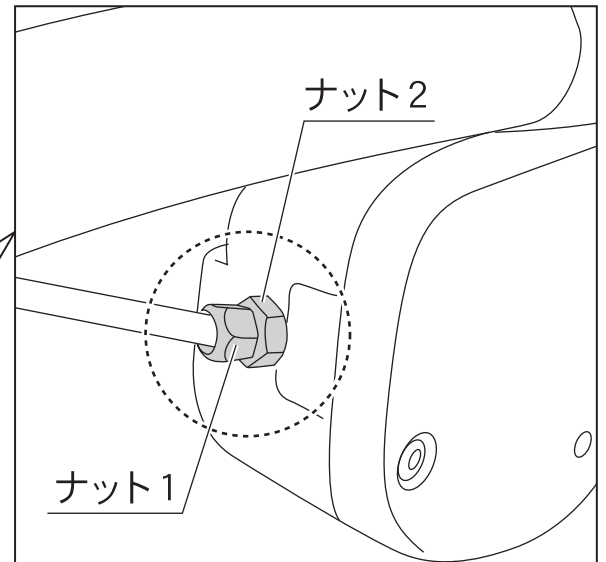
1 ナット 1 を回し、調整してください。

時計回り → スライド部品がさがる

反時計回り → スライド部品があがる

2 ナット 1 を押えながら、ナット 2 を時計回りの方向に回して締めてください。

※ナット 2 を締める際、ナット 1 が回ると **1** で行った調整がずれてしまいます。



⚠ 注意 ● 指などをはさまないように注意してください。

故障かな？と思ったら

警告 誤った使い方をすると、人が死亡または重傷を負う可能性があるため、下記の項目をかならず守ってください。

- 異常がある場合は使用しないでください。
- 使用中に何か異常を感じたら直ちに使用を中止し、すぐにご購入販売店もしくは弊社お客様相談窓口へ連絡してください。
- 分解や改造はしないでください。分解・修理が必要なときはご購入販売店もしくは弊社お客様相談窓口へ連絡してください。

故障かな？と思うような現象が発生したら、修理を依頼する前にもう一度、下記の点を確認してください。

こんなとき	ここを確認	直し方
駐車ブレーキの利きが悪い	駐車ブレーキを操作する際、後輪のスライド部品は両端まで動いていますか？	10 Pの駐車ブレーキの調整方法をご確認いただき、適切な位置にスライド部品がくるように調整してください。
走行操作が重い	タイヤに髪の毛やほこりなどのゴミがはさまっていませんか？	はさまっているものを取り除いてください。
異音がする	ボルトやナットがゆるんでいませんか？	ボルトやナットがゆるんでいる場合はご購入販売店もしくは弊社お客様相談窓口へご連絡ください。
タイヤが大きく振れる		

上記の対処をしても良くなならない場合、または現象に当てはまらない場合は、ご購入販売店もしくは弊社お客様相談窓口へ連絡してください。

ココロ、ヨロコブ、テイコブ

Tacaof

製品の破損や異常を発見した場合は、直ちに使用を中止し、
ご購入販売店もしくは弊社お客様相談窓口へご連絡ください。
そのまま使用しますと、重大な事故につながる危険がございます。

※本製品をほかの方にお譲りになるときは、かならず本書もあわせてお渡してください。