

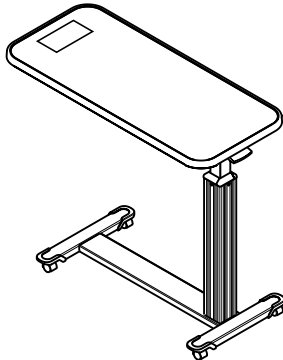
サイドテーブル ST-136N

取扱説明書

FranceBed

897902-8900

ST-136NLO / ST-136ND / ST-136NWH








このたびはフランスベッドの製品をお買いあげいただきましてありがとうございます。この取扱説明書には、製品を安全にお使いいただくための、注意事項と使用方法を記載しています。安全のため、必ずこの取扱説明書をよく読み、内容を十分理解してから使用してください。取扱説明書を読んだ後は、いつでも必要なときに取り出せるように所定の場所に保管してください。

1. 安全のために必ずお守りください。

絵表示について

この取扱説明書および製品の表示では、製品を安全に正しくお使いいただき、使用者への危害や財産への損害を未然に防止するために下記の絵表示をしています。その指示と内容は次のようになっています。内容をよく理解してからお読みください。

 警告	この表示を無視して誤った取り扱いをすると、人が生命に関わるケガを負う可能性が想定される内容を示します。
 注意	この表示を無視して誤った取り扱いをすると、人が傷害を負う可能性が想定される内容および物的損害のみの発生が想定される内容を示します。
	この記号は、禁止の行為であることを告げるものです。 (~しないでください。)
	この記号は、行為を強制したり指示する内容を告げるものです。 (~してください。)
 絵表示	この記号は、絵表示に対する行為を禁止する内容を告げるものです。

2. 設置上の注意

注意

- 直射日光の当たる場所は避けてください。変形、変色の原因になります。
- 室内の平坦な場所以外に設置しないでください。ガタツキや、破損、変形の原因になります。
- 高温、多湿な場所は避けてください。反り、曲がり、サビ、カビ発生、破損の原因になります。
- 床の材質によっては、キャスターにより傷がつくことがありますので、十分注意して床面の保護を行なってください。



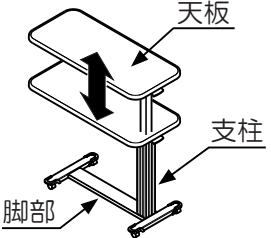







3. 使用上の注意

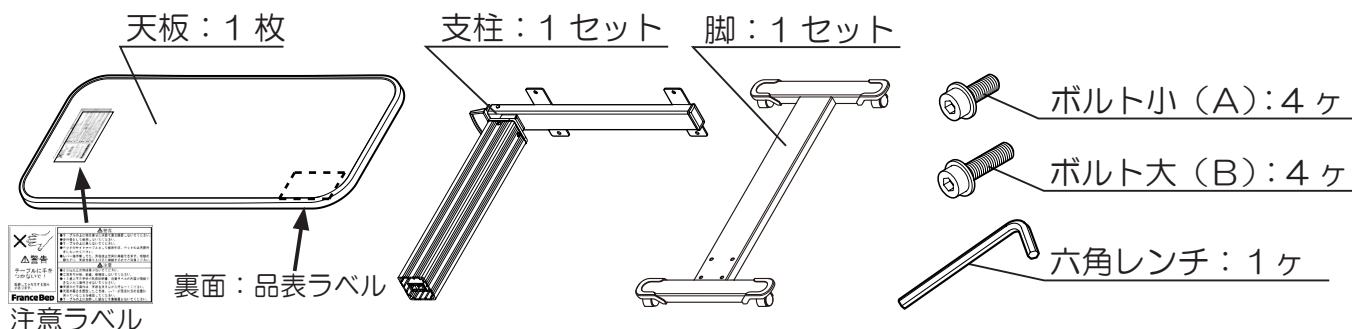
警告


テーブルの上に物を乗せた状態で高さ調節しないでください。
物を乗せたままで高さ調節をしますと、天板の急な落下で、ケガや破損の原因となります。



<p>歩行器として使用しないでください。 このテーブルは歩行器として設計されていません。転倒などの恐れがあり、ケガの原因となります。</p>	
<p>テーブルの上に乗らないでください。 転倒や故障の原因となります。</p>	
<p>ベッドのサイドテーブルとして使用中は、ベッドの上昇操作をしないでください。 利用者がベッドとテーブルに挟まれ、ケガをしたり、故障などの原因となります。</p>	
<p>テーブルに手をつかないでください。 転倒などの恐れがあり、ケガの原因となります。</p>	
<p>誤操作や誤動作により、利用者がベッドとテーブルに挟まれケガをする危険を避けるため、レバー操作無しでも天板は上方向に伸縮できますが、高さを変え固定することはできません。 またテーブルを移動する場合は、キャスターを使い水平に押し動かすか、脚部を持ち上げ移動させてください。 天板を持ち上げて移動しようとする、支柱が上方向に伸びてケガや思わぬ事故の原因となります。</p>	
<p>テーブルを設置する際や、ベッドの高さを変える際は、テーブルを適切な高さに調節してから行ってください。 テーブルとベッドの間に挟まれると安全機構が働きますが、天板の重さ(約5kg)が使用者にかかります。 その場合は、すぐにテーブルを適切な高さに調節してください。</p>	
<p> 注意</p>	
<p>30kg以上の物は乗せないでください。 ケガや故障の原因となります。</p>	
<p>ご自分で分解、修理、改造はしないでください。思わぬ事故の原因となります。 12歳以下の子供や取扱説明書、注意ラベルの内容が理解できない方などに操作させないでください。 思わぬ事故の原因となります。</p>	
<p>テーブルの上に加熱した鍋、湯沸しなどを直接置かないでください。 変形、変色、劣化の原因になります。</p>	
<p>テーブルの上に物を乗せたまま移動するときは十分注意して行ってください。 物を乗せたまま移動をしますと、物が落下して事故や破損の原因となります。</p>	
<p>テーブルに異常なぐらつきがある場合は組み付け部のネジが確実に締まっているか確認してください。ゆるんでいる場合はネジを締めてください。</p>	

4. 部品の確認



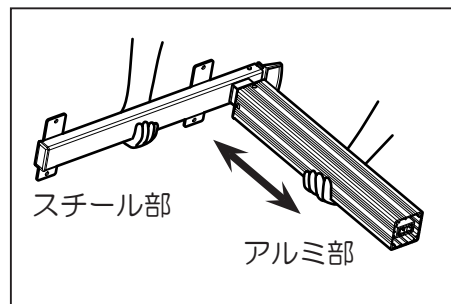
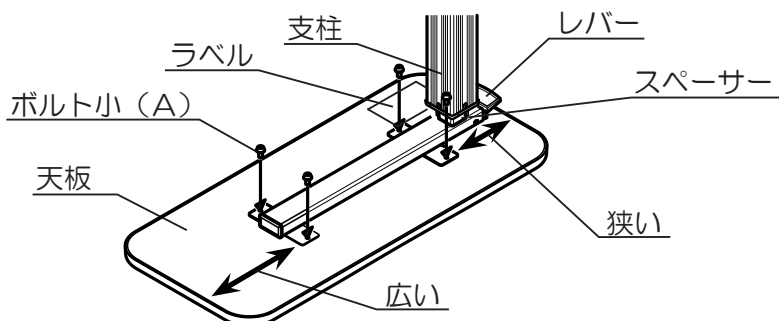
 **注意**：組立前に部品の確認をしてください。
品表ラベルに型式名の記載があります。(ST-136NLD / ST-136ND / ST-136NWH)

5. 組立方法

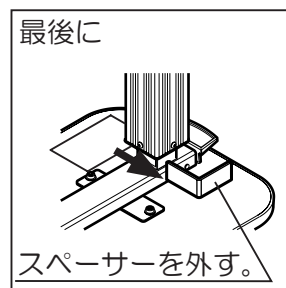
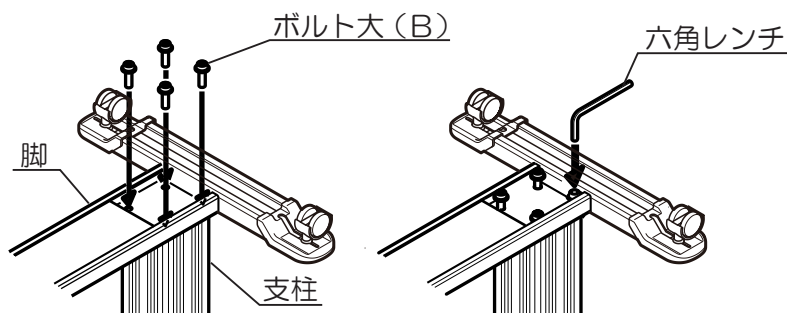
① 天板と支柱をボルト小 (A) で確実に固定してください。

注) 天板には向きがありますので、下図に従い正しい向きに取り付けてください。

- ・支柱に差し込まれているスペーサーは脚を固定するまで外さないでください。
- ・支柱のアルミ部は固定されていません。支柱を持つときは、アルミ部とスチール部の両方を持ってください。
- ・組み立て中にレバーを引くとガスダンパーが伸びて危険ですので絶対に引かないでください。

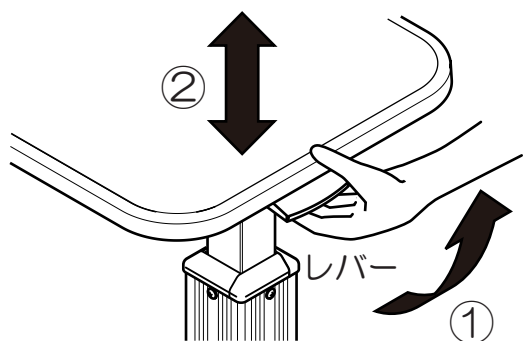


② 支柱と脚をボルト大 (B) で確実に固定してください。



注) 六角ボルト大は、初めに 10mm 程度噛み合せた後レンチを使用して本締めを行なってください。

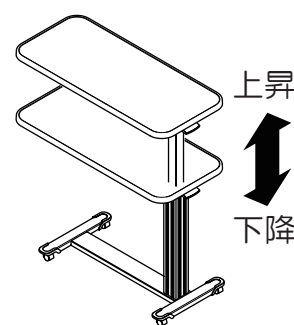
6. 操作方法



- ① 天板を手で支えてからレバーを引き上げてロックを解除します。
- ② 天板を上下に移動させ高さの調節をします。
- ③ レバーを離せば天板の高さが固定されます。

注) レバー操作無しでも天板は上方向に伸縮できますが、高さを変え固定することはできません。

ご使用される前に



天板上昇・下降の動作確認を必ず行ってください。

⚠ 注意

天板の高さ調節は、天板を手で支えながら行ってください。
天板を支えないで操作をすると、天板の高さが急に変わり事故の原因になります。

天板の高さを固定したときは、レバーが完全に元の位置に戻っていることを確認してください。

天板が突然下がって思わぬ事故の原因になります。



7. 仕様

型式	寸法：幅×奥行×高さ (mm)	材質	天板色	重量
ST-136NLO	900 × 400 × 660 ~ 980	天板表面材：メラミン化粧合板	木目(ライトオーク)	15.7kg
ST-136ND		フレーム：スチール、アルミ製	木目(ダーク)	
ST-136NWH		(メラミン焼付塗装、アルマイト)	ホワイト	

8. 点検

長期にわたり本来の性能を維持するには日頃の点検等の適切な管理が必要となります。点検を行うことにより、大きなトラブルを防止し安心して使用することが出来ます。

1. 外観点検項目：各部ネジの緩みや外れ、各部フレーム接合（溶接）部のヒビ割れや外れ、天板の割れやエッジ外れ、天板の著しい傾き
2. 作動点検項目：天板の上下操作（スムーズな上下と位置固定）、移動時のキャスターのガタツキや引っ掛かり

使用中に不具合を発見された時には、ご使用を控えるか場合によっては使用を一時中断し、速やかに「販売店」または「お客様相談室」に故障状況を報告し、修理を依頼することが適切です。安易にご自身による故障の修理等は絶対に行わないでください。

9. お手入れ方法

乾いた柔らかい布で拭いてください。しつこい汚れがある場合は、家庭用クリーナー、または石鹼水で拭き取り、その後乾いた布で拭いてください。

⚠ 注意

汚れを拭き取るのに、シンナー、ベンジン、ガソリンなどの有機溶剤を含んだものおよび、研磨剤、漂白剤などは使用しないでください。市販のクリーナーを使用するときは、一度目立たない所で試してから使用してください。

変色、変質、商品を傷める原因となります。



10. アフターサービスについて

修理を依頼されるときは

修理を依頼される前に取扱説明書をよく読み、再度点検の上、なお異常がある場合は、お買い上げ店または、下記のお客様相談室へ連絡してください。

ご連絡いただきたい内容・・・ご住所、ご施設名、ご氏名、電話番号、型式名、販売店、お買い上げ日、故障または異常の内容（できるだけ詳しく）

お客様相談室

弊社の商品は厳格な検査を経て納入致しておりますが、万一不具合な点がございましたら、お買い上げの販売店または弊社お客様相談室まで問い合わせください。

お客様相談室



フリーダイヤル：0120-39-2824

受付時間：月～金曜日 9時～12時 13時～17時

(土、日、祝祭日、年末年始、弊社指定の休日などは除く)

製造元：フランスベッド株式会社

〒196-0022 東京都昭島市中神町1148