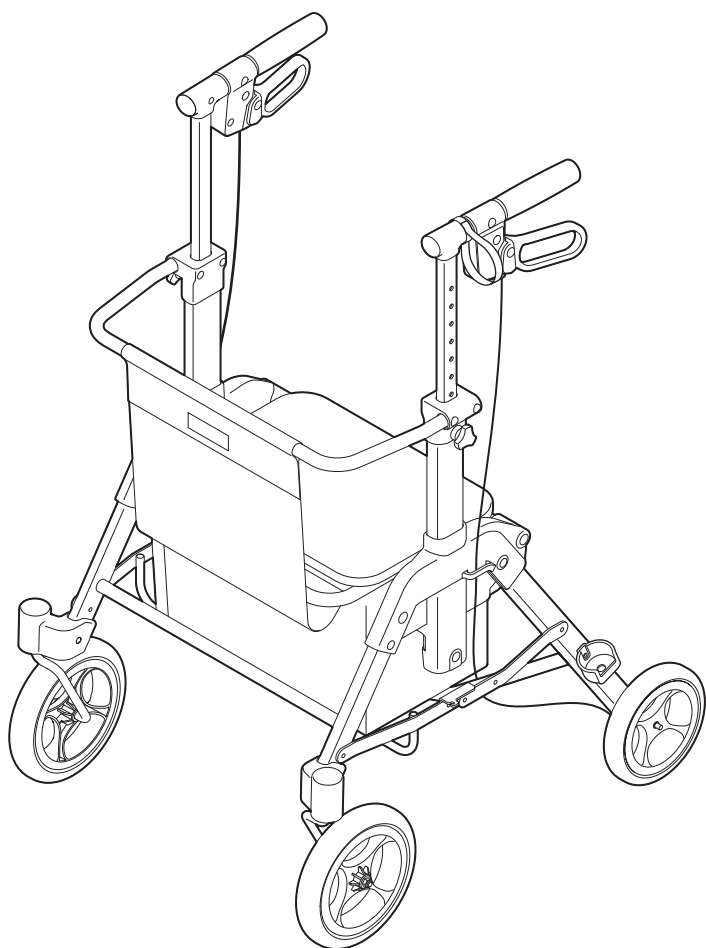


# スムーディ



## もくじ

安全上のご注意	2
使用上のお願い	4
各部のなまえ	5
使用前の準備	6
使いかた	8
お手入れのしかた	11
こんなときは	12
保管方法	15
故障かな?と思ったら	16
製品の長期使用について	16
仕様	17
保証とアフターサービス	18

このたびは、パナソニック製品をお買い上げいただき、まことにありがとうございます。

- 取扱説明書をよくお読みのうえ、正しく安全にお使いください。
- ご使用前に「安全上のご注意」(2～3ページ)を必ずお読みください。
- 保証書は「お買い上げ日・販売店名」などの記入を確かめ、取扱説明書とともに大切に保管してください。



保証書付き

# 安全上のご注意



必ずお守りください

人への危害、財産の損害を防止するため、必ずお守りいただくことを説明しています。

■誤った使い方をしたときに生じる危害や損害の程度を区分して、説明しています。

 <b>警告</b>	「死亡や重傷を負うおそれがある内容」です。
 <b>注意</b>	「軽傷を負うことや、財産の損害が発生するおそれがある内容」です。

■お守りいただく内容を次の図記号で説明しています。

 してはいけない内容です。	 実行しなければならない内容です。
--	--

## 警告

転倒、破損、けが  
などを防ぐために



### 使用する際は



- 小さなお子様には使用させない
- 滑りやすい（ぬれたところ、ワックスを掛けた床、大理石の床など）場所で使用しない
- グリップ以外の場所を持って歩行しない  
車体が転倒し、けがの原因

- 階段やエスカレーターでは使用しない  
転倒やけがの原因

- 体重 100kg を超える方は使用しない  
変形・破損や転倒によるけがの原因

- 座面の上に乗って立ち上がらない(ひざ立ちも)
- 座面以外には座らない  
バランスをくずし、転倒やけがの原因



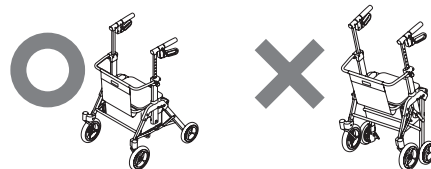
- 認知症や体の不自由な方など自分で適切に操作できない方には介助者が付き添う  
事故やけがの原因

- 車体の破損や異常を発見した場合は、直ちに使用を中止する  
転倒やけがの原因

- ブレーキは左右同時にかける
- バランスを保つことが困難な方は、段差ステップを使用しない  
車体が転倒し、けがの原因



- 車輪に異常がないことを確認する
- ガタつきなくまっすぐに走ることを確認する
- 前輪と後輪が完全に開き、しっかりと展開されていることを確認する  
バランスをくずし、転倒やけがの原因



- 高さ調節後、グリップの高さが同じであることを確認する  
左右のグリップ高さが異なると車体が転倒し、けがの原因

- ブレーキ、駐車ブレーキが左右両輪とも正しく作動することを確認する
- 駐車ブレーキをかけて座面に座る  
転倒やけがの原因

- タイヤおよびブレーキに摩耗がないことを確認する  
ブレーキが利かず、転倒やけがの原因  
→劣化している場合は速やかに修理（交換）を依頼してください。

### 保守・点検について



- 分解、改造、修理は行わない  
性能低下による事故の原因

## ⚠ 注意

転倒、破損、けが  
などを防ぐために



### 使用する際は



- 想定安全使用期間（5年）を超えて使用しない  
破損してけがの原因
- グリップは両手で操作し、雨天時は傘を使用せずレインコートなどを着用し片手で歩行しない
- ブレーキレバーを握った状態、および駐車ブレーキをかけた状態で歩行しない
- 砂、泥のある場所、特にぬかるみや水たまりでは使用しない
- グリップを手すりの代わりに使用しない
- 座面に人を乗せたまま移動しない
- バッグ以外に荷物を乗せたり、吊るしたりしない  
バランスをくずし、転倒やけがの原因

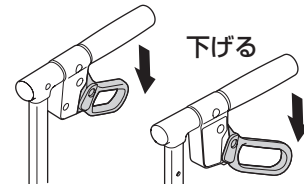
- 坂道など斜面では座面に座らない
- 傾斜のある場所では駐車しない  
意図せず動き、転倒やけがの原因



- グリップに寄りかかったり、荷物を吊り下げたりしない  
バランスをくずし、転倒やけがの原因
- バス、電車などの乗り物内では座面に座らない
- バッグには6kg以上の荷物を入れない
- バッグには乳幼児やペットを入れない  
転倒やけが、事故の原因
- カゴ載せシートに手をついたり、店内カゴ以外の物を載せない  
転倒やけがの原因



- 各部のねじやナットにゆるみがないか確認する  
転倒やけがの原因
- 高さ調節ボルトはハンドルを支えた状態で取り外す  
ハンドルが落下し、指をけがする原因
- グリップとブレーキレバーの間、グリップと店内カゴの間に指を挟まないように注意する
- 歩行車を持ち上げて移動させるときは、グリップを持つ  
けがの原因
- 段差や溝の手前では必ず止まり、段差を越える
- 荷物はバッグに収納する  
バランスをくずし、転倒やけがの原因
- 坂道、踏切の横断は十分に注意する
- 交通の頻繁なところ、混雑しているところでは十分に注意する
- 夜間など、見通しの悪い環境では十分に注意する  
転倒やけがの原因
- 以下のときは必ず駐車ブレーキをかける
  - ・ 車体から離れるとき
  - ・ 座面に座るとき
  - ・ 座面から立ち上がる時転倒やけがの原因  
→ 車体が不意に動きださないよう、左右両輪が止まっていることを確認してください。



- 杖の先端は確実に杖ホルダーに入れる  
車体や後輪に挟まると歩行中にブレーキがかかり、転倒するおそれ

### 保管・保守点検について



- 保管時、横積みしない  
落下し、けがをするおそれ
- ブレーキパッド、前輪、後輪には注油しない  
ブレーキが利かなくなり、転倒やけがの原因



- 歩行車を折りたたむときは、指を挟まないよう注意する  
けがの原因

# 使用上のお願い

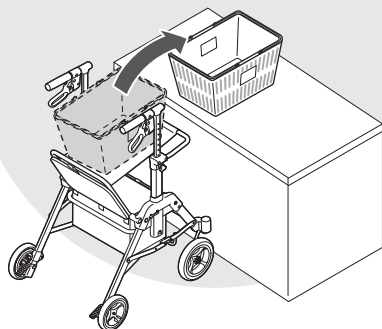
## 本体について

- グリップに全体重をかけない  
故障や変形の原因
- この歩行車は屋外用として使用する
- スーパー以外の場所で店内カゴを載せて使用しない
- 背もたれを持って立ち上がらない  
転倒の原因
- 車輪にヒモなどが巻き付いていないか確認する  
巻きついていた場合は、手を挟まないように気を付けて取り除いてください。
- 車輪にほこりなどのごみがついている場合は、拭き取ってから使用する
- 駐車ブレーキを解除したとき、後輪がスムーズに回転することを確認する  
ブレーキパッドが後輪に干渉する場合は、ブレーキの調整をしてください。(12 ページ参照)
- ブレーキワイヤーが足に接触しない位置まで曲げる  
ブレーキワイヤーが足に接触する場合は、曲げ直して使用してください。

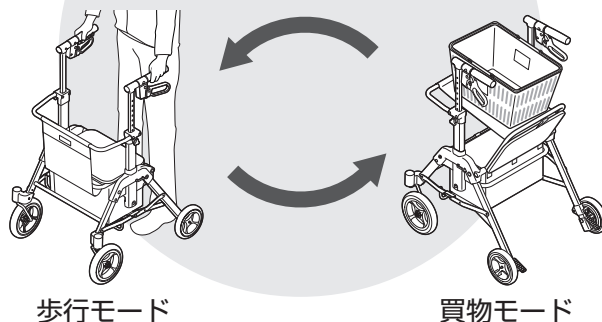
## 毎日の買い物をもっと楽しく！もっと快適に！

歩行の安定性を高め、休憩に使用できる座面と  
スーパーなどの買い物時に便利なカゴ載せシートを搭載しています。

スーパーやコンビニで  
買い物しやすいカゴ高さだから  
**動作がラク!!**

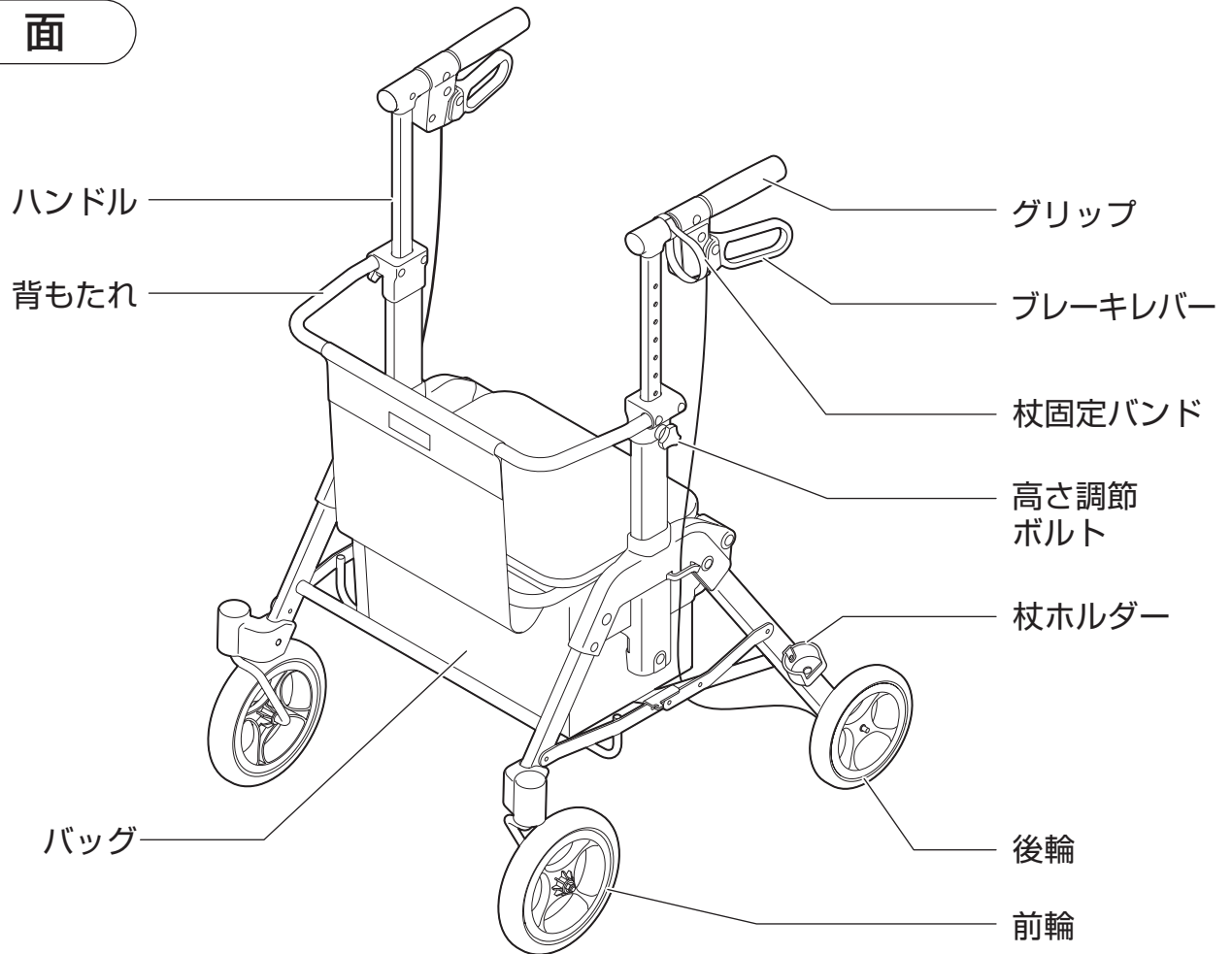


歩行と買い物…シーンごとに  
最適なモードが選べるから  
**快適・便利!!**

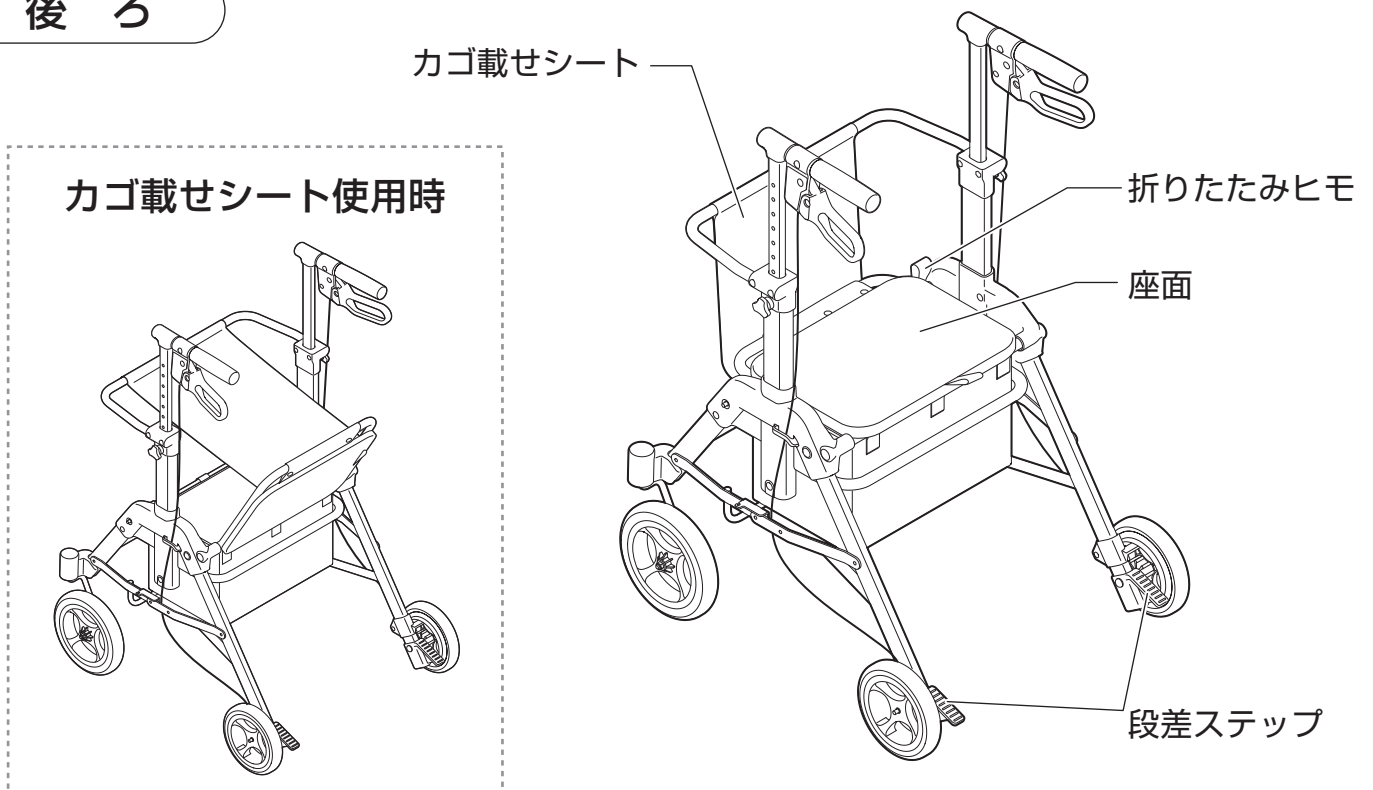


# 各部のなまえ

## 正面



## 後ろ

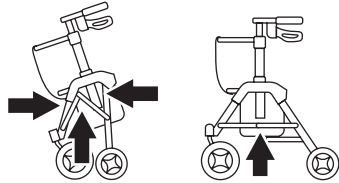


# 使用前の準備

## 車体の展開・折りたたみ

### お願い

- 周囲に人がいないことを確認してから行ってください。
- 指などを挟まないように注意してください。



- 確実に展開していることを確認してから使用してください。
- 店内カゴを載せた状態で、折りたたまないでください。
- バッグに荷物を入れた状態で、折りたたまないでください。
- 折りたたみ状態で歩行しないでください。
- 折りたたみ状態で座面に座らないでください。

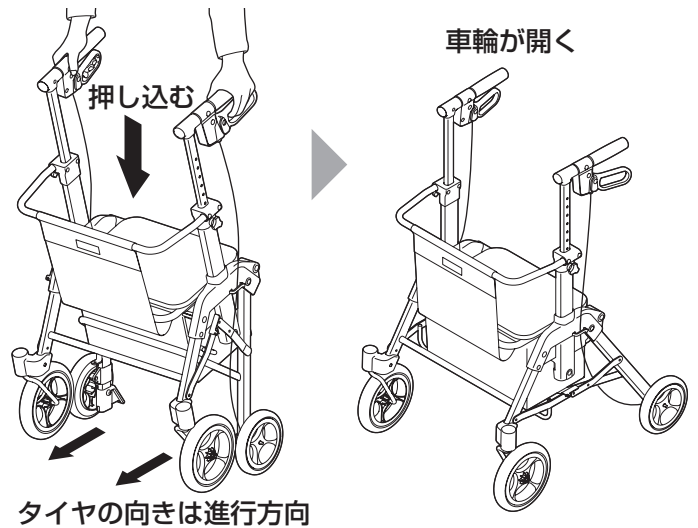
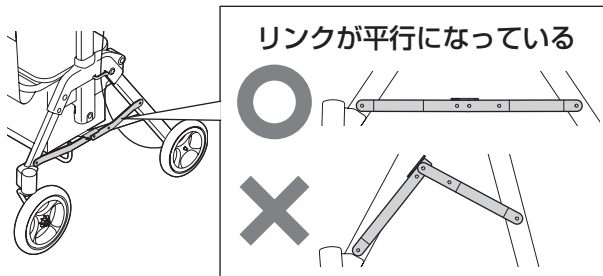
### 展開

#### ブレーキレバーを握りながら、そのまま下へ押し込む

タイヤは進行方向へ向けてください。  
体重をかけて車体に寄りかからないでください。  
転倒のおそれがあり危険です。

### 警告

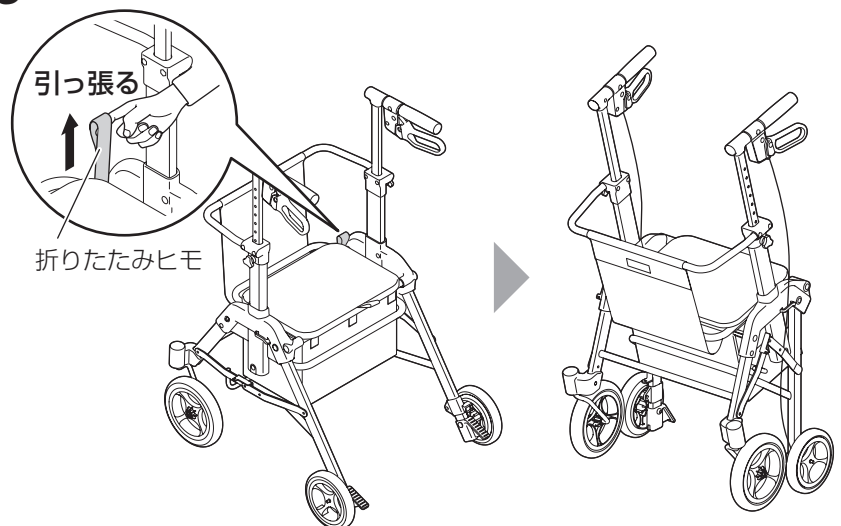
- 前輪と後輪が完全に開き、しっかりと固定されているかどうか確認する  
バランスをくずし、転倒やけがの原因



### 折りたたみ

#### 折りたたみヒモをゆっくり上に引っ張る

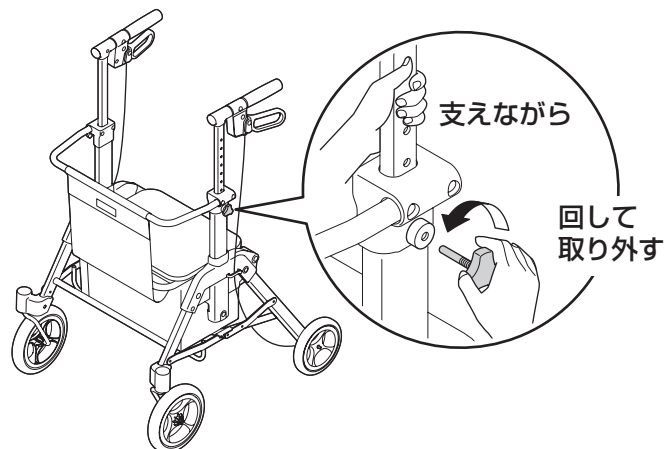
グリップに手をそえながらヒモを引いてください。



# ハンドルの高さを調節する

## 1 高さ調節ボルトを取り外す

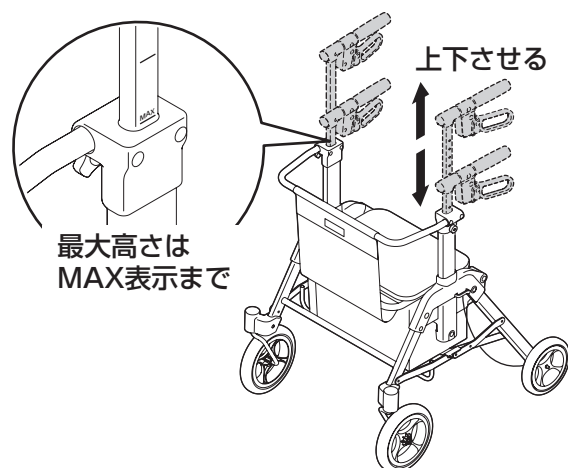
ハンドルを支えながら取り外してください。



## 2 ハンドルを上下させる

2.5cm ごとに 9 段階の調節ができます。  
MAX の表示より上に上げないでください。

使用者の身長に合わせて高さを調節してください。



## 3 高さ調節ボルトで固定する

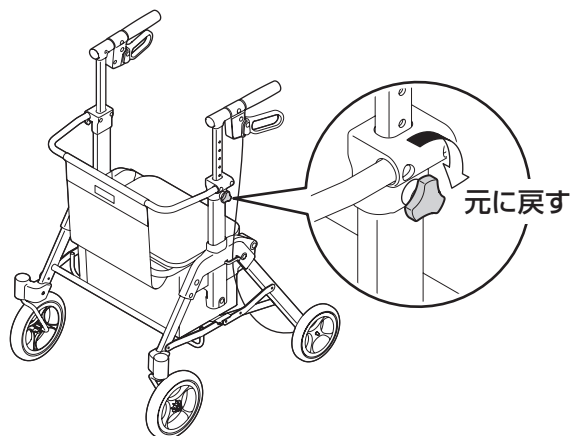
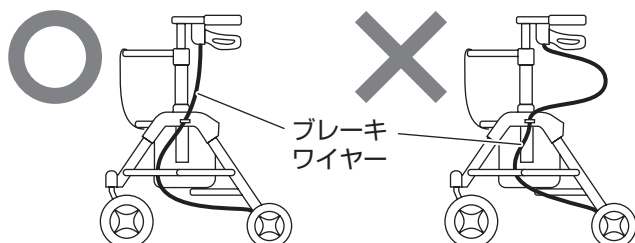
ハンドルが固定されたことを確認してください。

### 警告

- 高さ調節後、グリップの高さが同じであることを確認する  
左右のグリップ高さが異なると車体が転倒し、けがの原因

### お願い

- ブレーキワイヤーが正しい状態か確認してください。  
正しくない場合、ブレーキワイヤーを適正な位置まで引き戻してください。



# 使いかた

## 歩行するとき

左右のグリップを握って、ゆっくり歩行する

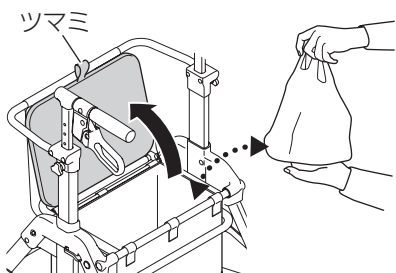
### 警告

- グリップ以外の場所を持って歩行しない
- ブレーキは左右同時にかける  
車体が転倒し、けがの原因

### 荷物を入れる

ツマミを持って座面を開くと  
バッグに入れられます。

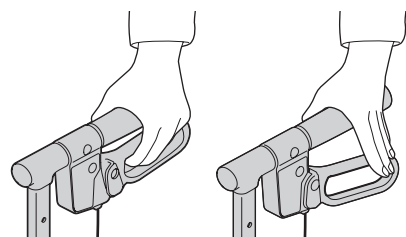
- ①座面を開く      ②荷物を入れる



### ブレーキをかける

グリップを持ちながら、  
左右のブレーキレバーを握ると  
ブレーキをかけられます。  
解除するときは、指をはなして  
ください。

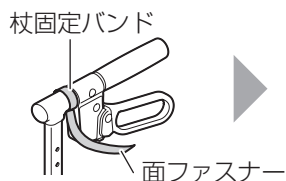
握る ←...→ はなす



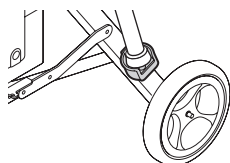
### 杖を立てる

杖や傘などを固定できます。

- ①グリップに付いている  
杖固定バンドを杖に巻き、  
面ファスナーで固定する



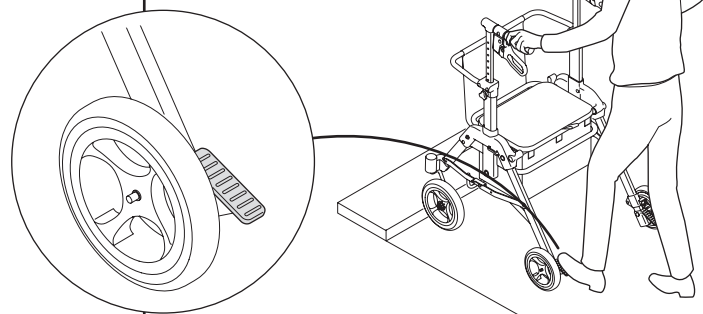
- ②杖の先端を  
杖ホルダーに納める



### 段差を越える

後輪の段差ステップを踏みながら  
前輪を持ち上げることで  
段差を越えやすくなります。

※バランスを保つのが困難な方には  
使用いただけません。



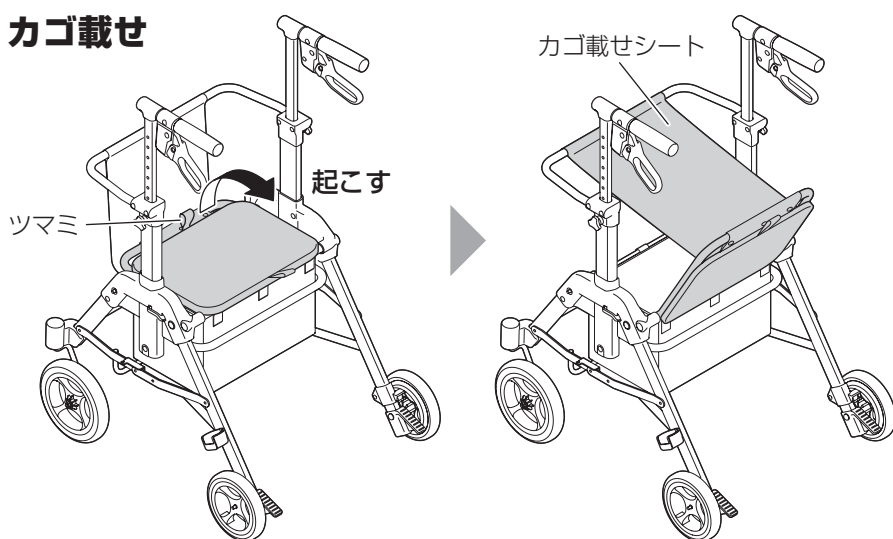
# 買い物するとき

## お願い

- 店内カゴは横向きに置かないでください。
- 店内カゴに荷物を載せる際は、中央付近にゆっくりと置いてください。  
車体や店内カゴが倒れることがあります。
- 座面やカゴ載せシートに店内カゴ以外の物を載せる場合は、落下に注意してください。

## 1 ツマミを持って座面を起こし、カゴ載せシートを張る

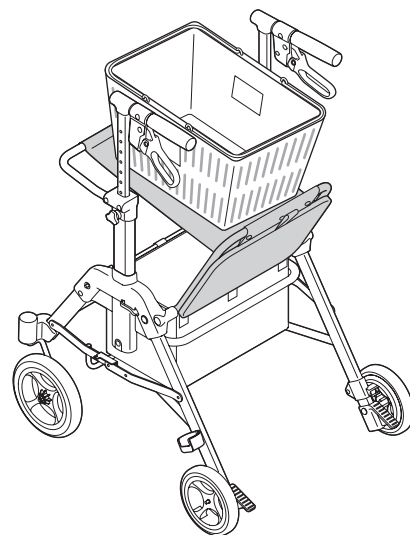
店内カゴが置けるようになります。



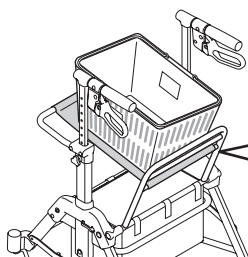
## 2 店内カゴを縦向きにゆっくりと設置する

店内カゴを降ろした後は、座面を倒してください。

設置可能な店内カゴの大きさは、  
底面奥行約 45cm、幅は約 27cm までです。

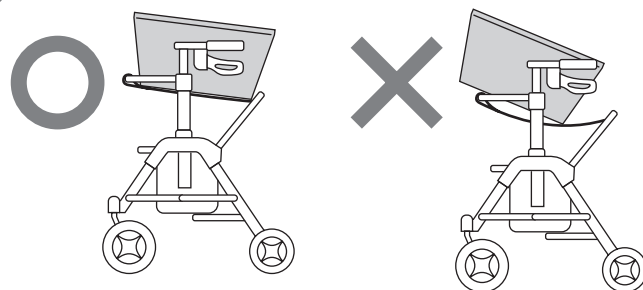


グリップを握った際、手に店内カゴが当たる場合は、カゴ載せシートをパイプの二段目に装着してください。(13 ページ参照)



パイプ  
カゴ載せシートを二段目に装着

ハンドル高さを82.5cm(上から5目盛り)に設定した場合は、パイプの二段目を推奨します。



背もたれと座面パイプの間に納まっている

# 使いかた

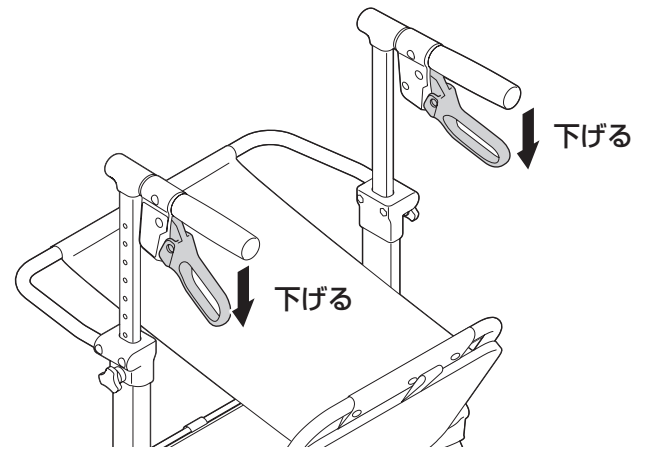
## 座面に座るとき

### 1 駐車ブレーキをかける

ブレーキレバーを下げると、後輪が固定され駐車ブレーキがかかります。

必ず左右の後輪が固定されていることを確認してください。

解除するときは、グリップとブレーキレバーを一緒に握ってください。

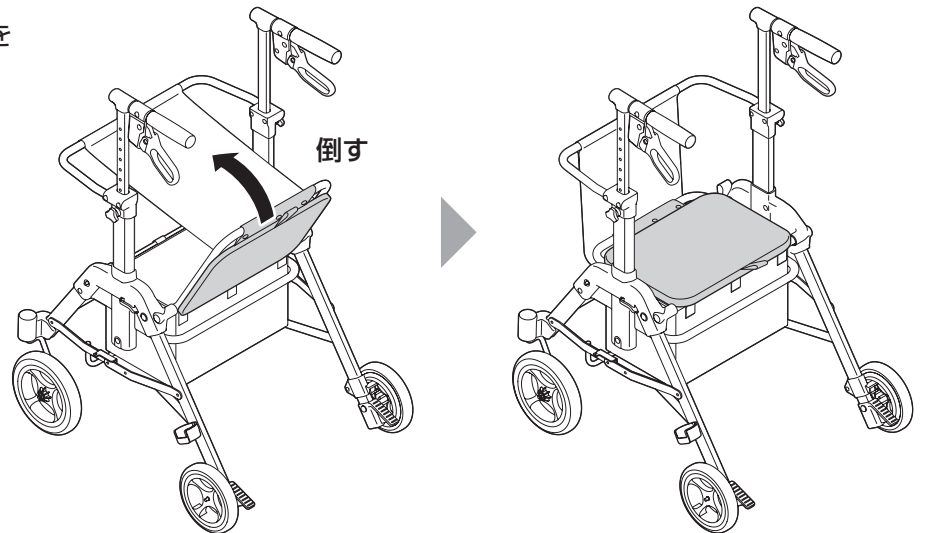


#### お願い

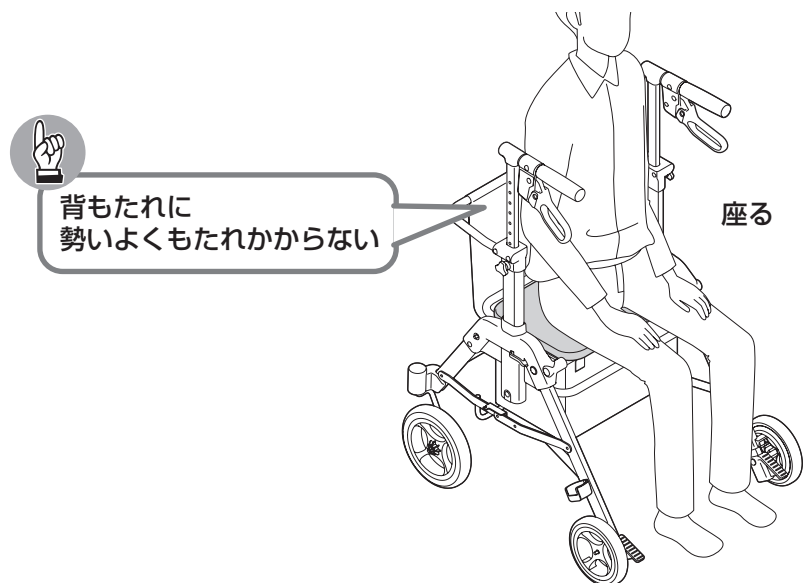
- 座面に座るときは必ず駐車ブレーキをかけてください。

### 2 座面を矢印の方向へ倒す

座面がしっかり固定されていることを確認してください。



### 3 ゆっくりと中央に座る



# お手入れのしかた

安全のため、定期的にお手入れをお願いします。

## 月1回以上こまめに

### ●ぬれたときは

乾いた布で拭き取ってください。

### ●泥やほこりがついたときは

水につけた布を固くしぼって拭き取り、その後乾いた布で拭いてください。

### ●バッグの汚れは

水につけた布を固くしぼって拭き取り、その後よく乾かしてください。

### ●汚れがひどい場合は

中性洗剤を染み込ませた布で汚れを拭き取ってください。  
その後、水につけた布で洗剤を拭き取り、よく乾かしてください。

※カゴ載せシート、座面、バッグは洗濯機で洗わないでください。



### お手入れに次のものを使用しないでください

プラスチックの劣化や破損をまねくことがあります。

- ・シンナー・クレゾール・熱湯・塩素系薬剤をかけたの殺菌、消毒・磨き粉
- ・塩素系洗剤・酸、アルカリ性洗剤・タワシ・研磨剤入りのスポンジ
- ・その他製品を傷つけるもの

### 消毒に次のものを使用しないでください

- ・オゾンガス・ホルムアルデヒドガス



# こんなときは

## ブレーキの調整

ブレーキの利き方に不都合があるときは、以下の手順で調整してください。  
アウターボルトは左右にあります。必要に応じてそれぞれを調整してください。

### 1 駐車ブレーキを解除する

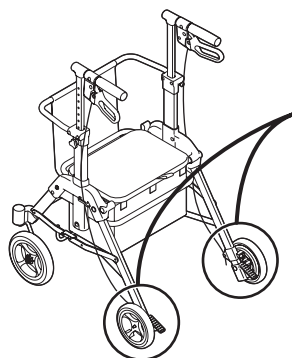
10 ページ参照。

### 2 アウターボルトを回して、 ブレーキの固さを調整する



#### 警告

- ブレーキ、駐車ブレーキが左右両輪とも正しく作動することを確認する  
ブレーキが利かず、転倒やけがの原因



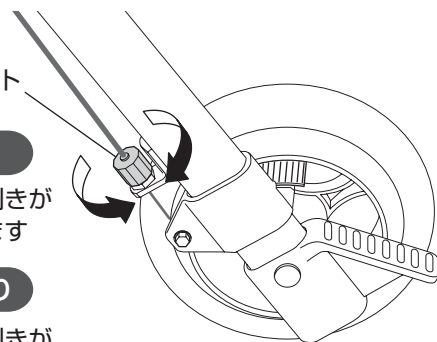
アウターボルト

#### 時計回り

ブレーキの利きがゆるくなります

#### 反時計回り

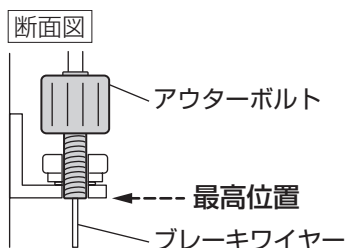
ブレーキの利きが固くなります



それでも直らない場合（六角ナットをゆるめて行う調整）

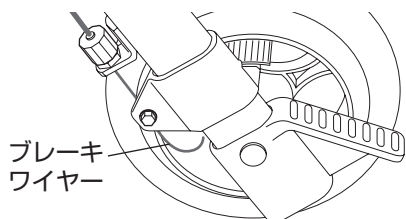


アウターボルトが最高位置に達しても直らない場合、右記の手順でブレーキワイヤーを調整してください。



※この調整方法は、アウターボルトでの調整ができない場合のみ行ってください。  
通常の微調整は、アウターボルトで調整してください。

※調整後、ブレーキワイヤーが足に接触しない位置まで曲げてください。  
ブレーキワイヤーが足に接触する場合はペンチで曲げ直してご使用ください。



### 1 ハンドルを最大高さにする

7 ページ参照。

### 2 アウターボルトを最低位置まで回す

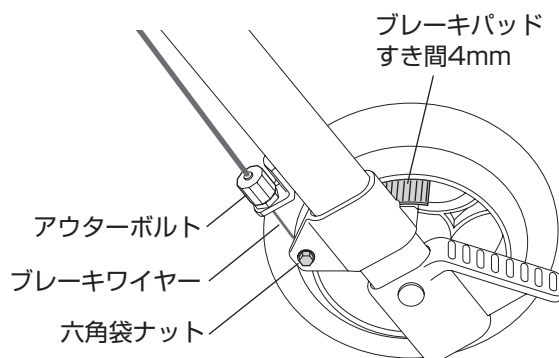
### 3 内側の六角ナットをレンチで固定しながら六角袋ナットを反時計回りに回してゆるめる

### 4 ブレーキワイヤーをペンチなどで引っばる

車輪内側とブレーキパッドのすき間を 4mm に調整してください。

### 5 内側の六角ナットをレンチで固定しながら六角袋ナットを時計回りに回して締める

(10mm のレンチを使用してください。)



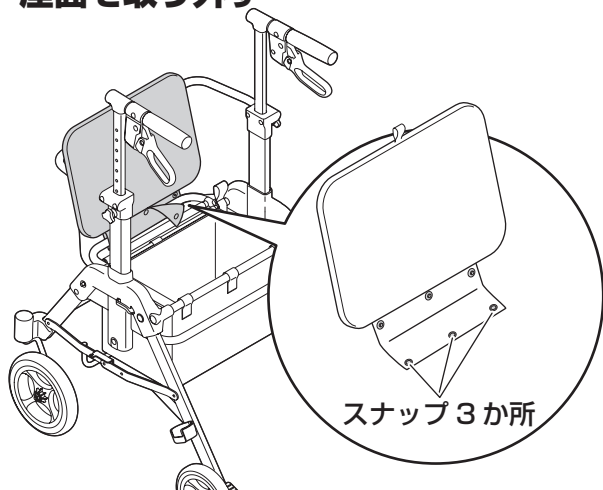
### 6 調整後、必ず走行とブレーキの利き方を確認をする

### 7 微調整はアウターボルトを回して調整する

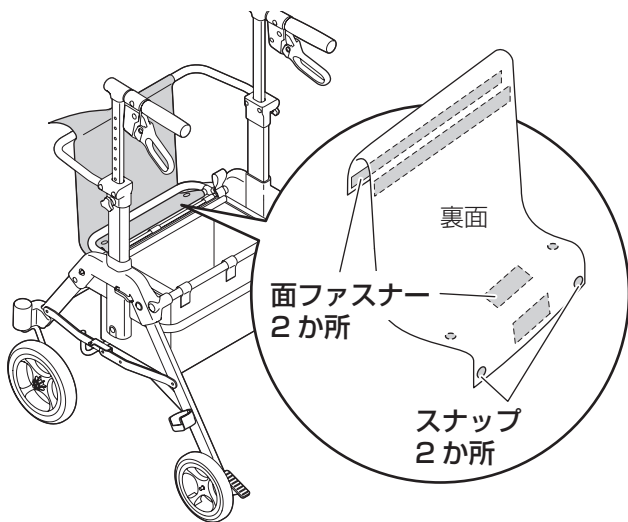
# 座面、カゴ載せシート、バッグの取り外し・取り付け

## 取り外しかた

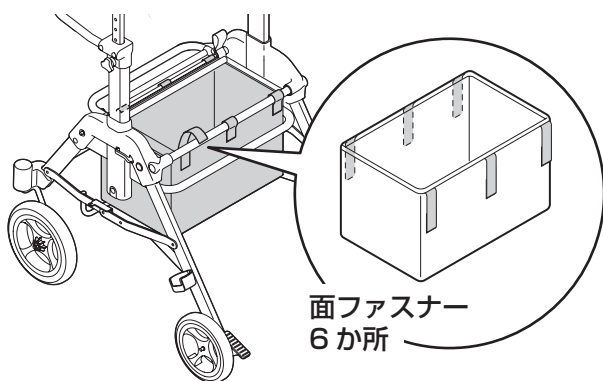
- 1** パイプからスナップ(3か所)を外して座面を取り外す



- 2** 面ファスナー(2か所)とスナップ(2か所)を外してカゴ載せシートを取り外す

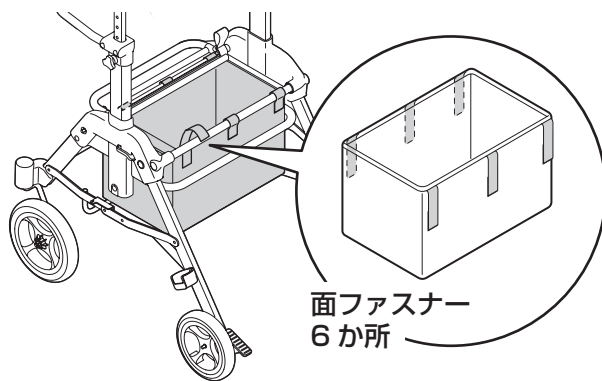


- 3** 面ファスナー(6か所)を外してバッグを取り外す



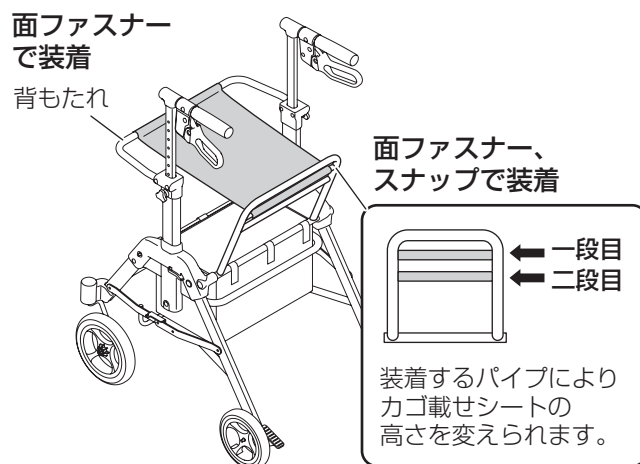
## 取り付けかた

- 1** バッグを面ファスナー(6か所)で装着する



- 2** カゴ載せシートを面ファスナーとスナップ(2か所)で座面パイプに装着する

- 3** 面ファスナーで背もたれに装着する



- 4** 座面をスナップ(3か所)で座面パイプに装着する



# こんなときは

## 警告

- **タイヤおよびブレーキに摩耗がないことを確認する**  
ブレーキが利かず、転倒やけがの原因  
→劣化している場合は速やかに修理（交換）を依頼してください。

## 注意

- **ブレーキパッド、前輪、後輪には注油しない**  
ブレーキが利かなくなり、転倒やけがの原因

## 注油

- **きしみ音が発生したり作動が鈍い時は、泥や汚れを拭き取ってから原因の箇所に少量のシリコン系潤滑油を注油してください。**
- **タイヤ、ブレーキパッドに油がつかないように注意し、もし付着した場合はよく拭き取ってください。**

## タイヤの交換

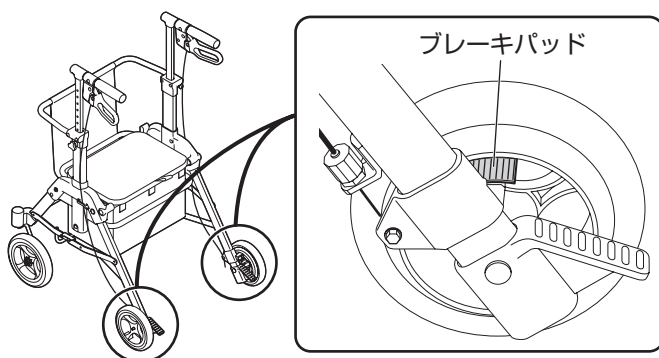
- **目視により明らかな摩耗が見られる場合は交換してください。**
- **タイヤのガタつきが発生した場合は交換してください。**

※タイヤの交換はお買い求めの販売店にお問い合わせください。

## ブレーキパッドの交換

- **目視により明らかな摩耗が見られる場合は交換してください。**
- **ブレーキワイヤーの調整をしても直らない場合はブレーキパッドを交換してください。**  
(12 ページ参照)

※ブレーキパッドの交換はお買い求めの販売店にお問い合わせください。



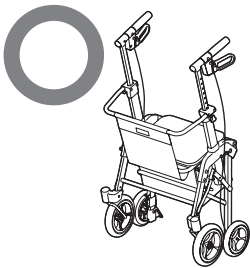
# 保管方法

屋内で保管してください。

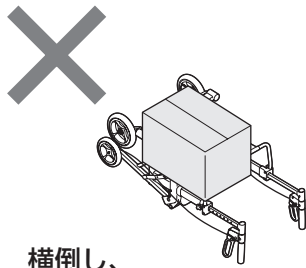
保管する際は、汚れを落としてから保管してください。

## お願い

- 火気に近づけないでください。
- 夏季の車内など高温になる場所には保管しないでください。  
(変色や劣化および破損の原因)
- 屋外放置したり、直射日光に長時間当てたりしないでください。  
(故障や変形の原因)
- 圧力が加わる状態で保管しないでください。

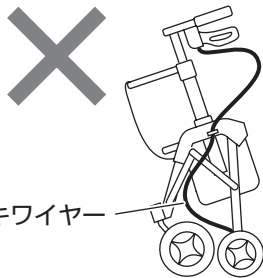
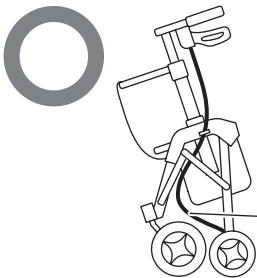


折りたたんで保管



横倒し、  
荷重をかけたまま保管

- ブレーキワイヤーの位置は正しい状態で保管してください。



ブレーキワイヤー

# 故障かな？と思ったら

下記の確認と処置をお願いします。

処置後なお異常がある場合は、お買い上げの販売店へご連絡ください。

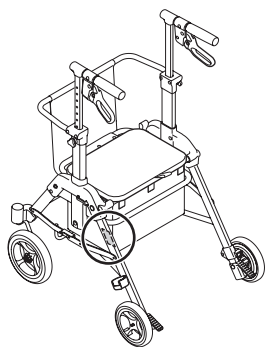
症状	考えられる原因	処置	参照ページ
タイヤがガタつく	▶ タイヤがすり減っていませんか？	▶ 販売店に連絡してタイヤを交換してください。	—
ブレーキの利きが悪い	▶ ブレーキ操作中、ブレーキパッドが車輪内側にしっかり当たっていますか？	▶ 適切な位置にブレーキパッドがくるように調整してください。	12
走行操作が重い	▶ 車輪にゴミやビニールが挟まっていますか？	▶ 挟まっているものを取り除いてください。	—
店内カゴに指が当たる	▶ カゴ載せシートの高さは適切ですか？	▶ カゴ載せシートの高さを適切な位置に調節してください。	13
店内カゴがグラつく	▶ カゴ載せシートのスナップが外れていませんか？	▶ スナップをしっかり装着してください。	13

## 製品の長期使用について

### 1. 本体表示内容

経年劣化により危害の発生が高まるおそれがあることを注意喚起するために、製造年月を本体に表示しております。

(本体フレームに記載しています。)



### 2. 想定安全使用期間とは

一般家庭用にてご使用いただく、くらしサポート歩行車 スムーディ〈買物用〉において、標準的な条件の下で、適正な取り扱いで使用し、適正な維持管理が行われた場合に、安全上支障なく使用できる期間として、想定される期間です。無償保証期間とは異なります。

※一般家庭以外（病院、施設など、不特定多数の方が使用される場所）に設置された場合は、使用条件により、想定安全期間よりも早い時期に劣化するおそれがあります。

### 3. 経年劣化とは

長期間にわたる使用や処置に伴い生じる劣化をいいます。

#### 【想定安全使用期間】

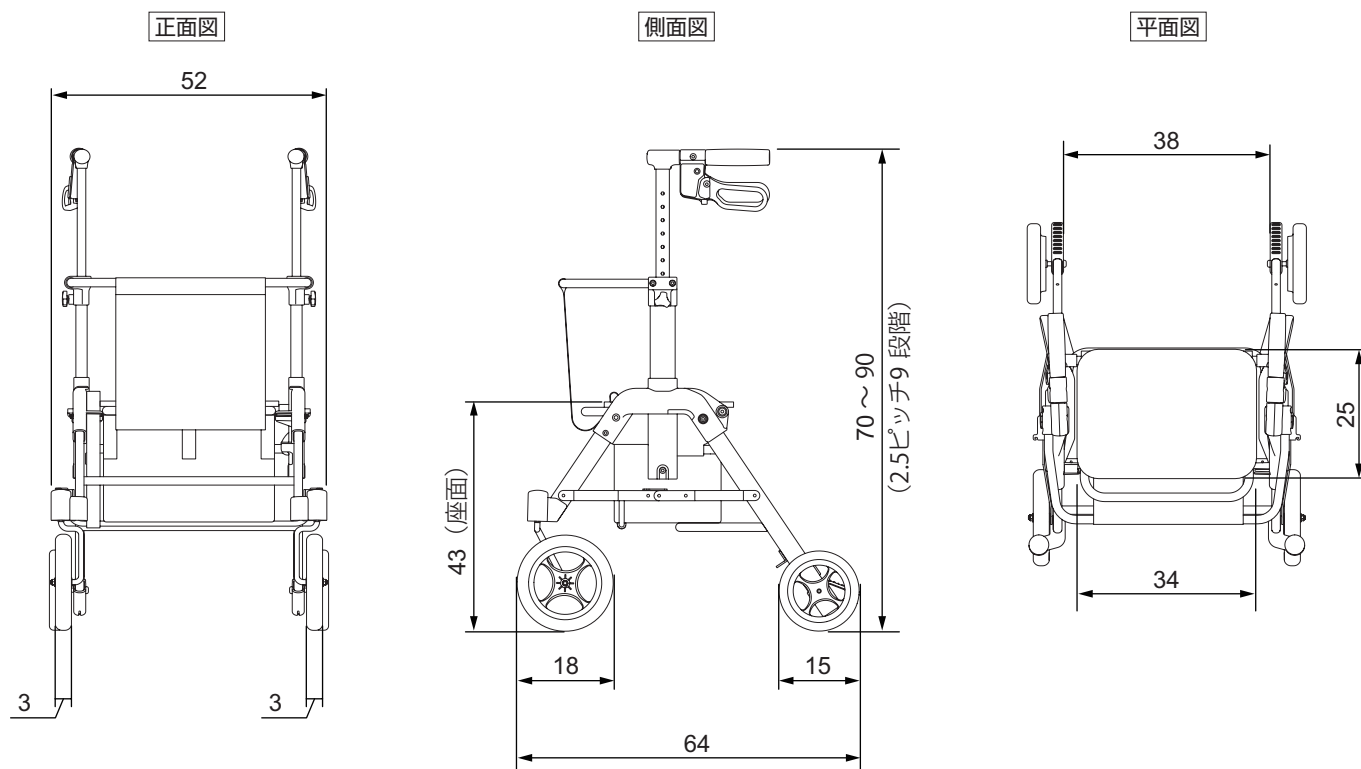
#### 5年（一般家庭にて使用いただく場合）

想定安全使用期間を超えてお使いいただいた場合は、経年劣化によるけがなどの事故に至るおそれがあります。

# 仕様 (寸法単位：cm)

製品名	くらしサポート歩行車 スムーディ 〈買物用〉	
製品品番	PN-L70101	
重量	6.3 kg	
サイズ	全体寸法	幅 52 × 奥行 64
	折りたたみ寸法	幅 52 × 奥行 44.5
	グリップ高さ	70 ~ 90 (2.5 ピッチ 9 段階)
	座面寸法	幅 34 × 奥行 25
	バッグ容量	12 L
材質	本体フレーム、ハンドルパイプ	アルミ
	グリップ	TPR (熱可塑性エラストマー)
	カゴ載せシート、座面	ナイロン
	バッグ	PET
	タイヤ	EVA
塗装	本体フレーム、ハンドルパイプ、リンク	粉体塗装
最大使用者体重	100 kg	
カゴ載せシート、 バッグの最大積載荷重	6 kg	

## 商品寸法図



# 保証とアフターサービス

よくお読みください

使いかた・お手入れ・  
修理などのご相談は

■ まず、お買い上げの販売店へお申し付け  
ください。

● お買い上げの際に記入されると便利です。

販売店名
電話
お引き渡し日            年    月    日

■ 保証書

お引き渡し日・販売店名などの記入を確かめ、  
お買い上げの販売店からお受け取り、保管してください。

保証期間：お引き渡し日から本体 1 年間  
(ただし、グリップ、前輪、後輪は対象外)

■ 補修用性能部品の保有期間 **5年**

当社は、本製品の機能を維持するために必要な部品を、  
製造打ち切り後、5年保有しています。

修理を  
依頼されるとき

■ まず、お買い上げの販売店へご連絡ください。

■ ご連絡いただきたい内容

①品名
②品番
③お引き渡し日
④異常の状態（できるだけ具体的に）

【出張修理対象商品】

● 保証期間中は、保証書の規定に従って出張修理を  
させていただきます。

● 保証期間を過ぎているときは、診断をして修理できる  
場合は、ご要望により修理させていただきます。

● 修理料金は次の内容で構成されています。

【技術料】 診断・修理・調整・点検などの費用です。

【部品代】 修理に使用した部品および補助材料代です。

【出張料】 お客様のご依頼により技術者を派遣する費用です。

※この商品は日本国内専用品ですので、日本国外で使用しないでください。万一、日本国外で使用された場合は、修理サービスはお受けになれません。

商品・お取り扱いなどのご相談は  
**パナソニック エイジフリー株式会社**  
**0120-365887**  
●受付時間 9:00～12:00 (土、日、祝日休み)  
13:00～17:00  
<https://sumai.panasonic.jp/agefree/products/>

【ご相談窓口における個人情報のお取り扱い】

パナソニック株式会社および関係会社は、お客様の個人情報をご相談対応や修理対応などに利用させていただき、  
ご相談内容は録音させていただきます。また、折り返し電話をさせていただくために発信番号を通知いただいております。  
なお、個人情報を適切に管理し、修理業務などを委託する場合や正当な理由がある場合を除き、第三者に開示・提供いたしません。  
個人情報に関するお問い合わせは、ご相談いただきました窓口にご連絡ください。

パナソニック エイジフリー株式会社

〒571-8686 大阪府門真市大字門真1048番地

©Panasonic AGE-FREE Co.,Ltd. 2023

<キリトリ線>

#### <無料修理規定>

- 取扱説明書、本体貼付ラベル等の注意書に従った使用状態で保証期間内に故障した場合には、無料修理をさせていただきます。
  - (イ) 無料修理をご依頼になる場合には、商品に取扱説明書から切り離れた本書を添えていただきお買い上げの販売店にお申し付けください。
  - (ロ) お買い上げの販売店に無料修理をご依頼にならない場合には、修理ご相談窓口にご連絡ください。
- ご転居の場合の修理ご依頼先等は、お買い上げの販売店または修理ご相談窓口にご相談ください。
- ご贈答品等で本保証書に記入の販売店で無料修理をお受けになれない場合には、修理ご相談窓口へご連絡ください。
- 保証期間内でも次の場合には原則として有料にさせていただきます。
  - (イ) 使用上の誤り及び不当な修理や改造による故障及び損傷
  - (ロ) お買い上げ後の取付場所の移設、輸送、落下などによる故障及び損傷
  - (ハ) 火災、地震、水害、落雷、その他天災地変及び公害、塩害、ガス害（硫化ガスなど）、異常電圧、指定外の使用電源（電圧、周波数）などによる故障及び損傷
  - (ニ) 車両、船舶等に搭載された場合に生ずる故障及び損傷
  - (ホ) 一般家庭用以外（例えば、業務用等）に使用された場合の故障及び損傷
  - (ヘ) 本書のご添付がない場合
  - (ト) 本書にお買い上げ年月日、お客様名、販売店名の記入のない場合、あるいは字句を書き替えられた場合
  - (チ) 持込修理の対象商品を直接修理窓口へ送付した場合の送料等はお客様の負担となります。また、出張修理等を行った場合には、出張料はお客様の負担となります
- 本書は日本国内においてのみ有効です。
- 本書は再発行いたしませんので大切に保管してください。
- 修理ご相談窓口は取扱説明書の保証とアフターサービス欄をご参照ください。

#### 修理メモ

- ※お客様にご記入いただいた個人情報（保証書控）は、保証期間内の無料修理対応及びその後の安全点検活動のために利用させていただく場合がございますのでご了承ください。
- ※この保証書は、本書に明示した期間、条件のもとにおいて無料修理をお約束するものです。したがって、この保証書によって保証書を発行している者（保証責任者）、及びそれ以外の事業者に対するお客様の法律上の権利を制限するものではありませんので、保証期間経過後の修理についてご不明の場合は、お買い上げの販売店または修理ご相談窓口にお問い合わせください。
- ※保証期間経過後の修理や補修用性能部品の保有期間については取扱説明書の「保証とアフターサービス」をご覧ください。
- ※This warranty is valid only in Japan.

<キリトリ線>

**Panasonic**

出張修理

**くらしサポート歩行車 スムーディ 〈買物用〉  
保証書**

本書はお買い上げの日から下記期間中故障が発生した場合には  
本書裏面記載内容で無料修理を行うことをお約束するものです。  
ご記入いただきました個人情報の利用目的は本書裏面に記載し  
ております。お客様の個人情報に関するお問い合わせは、お買  
い上げの販売店にご連絡ください。詳細は裏面をご参照ください。

品番	PN-L70101
保証期間	お買い上げ日から 本体 1年間
※お買い上げ日	見 年 本 日
※お客様	ご住所 お名前 様 電話 ( ) -
※販売店	住所・販売店名 電話 ( ) -

**パナソニック エイジフリー株式会社**

〒571-8686 大阪府門真市大字門真1048番地 TEL 06-6908-8122

ご販売店様へ ※印欄は必ず記入してお渡しく下さい。

キリトリ線

キリトリ線