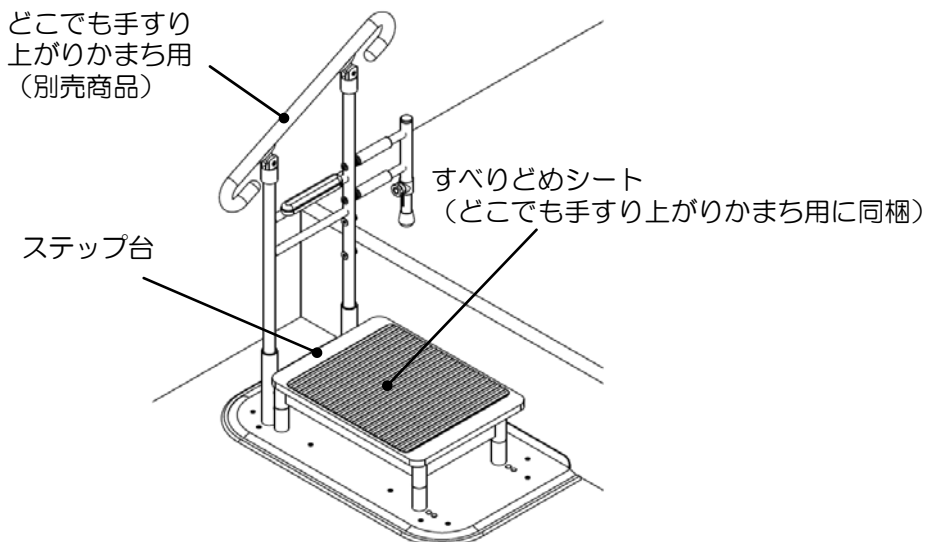



どこでも手すりあがりかまち用 専用
ステップ台 取扱説明書
型式名：FB-S21N



まえがき




このたびはフランスベッドの製品をお買いあげいただきまして、ありがとうございます。
この取扱説明書には、製品を安全にお使いいただくための、注意事項と使用方法を記載しています。

 注意	<p>安全のため、必ずこの取扱説明書をよく読み、内容を十分理解してから使用してください。</p> <p>取扱説明書を読んだ後は、いつでも必要なときに取り出せるように、所定の場所に保管してください。</p>
---	--

1. 安全のために必ずお守りください

絵表示について

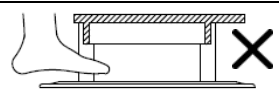
この取扱説明書および製品の表示では、製品を安全に正しく使用していただき、使用者への危害や財産への損害を未然に防止するために下記の絵表示をしています。
その指示と内容は、次のようになっています。
内容をよく理解してから本文を読んでください。

 注意	<p>この表示を無視して誤った取り扱いをすると、人が傷害を負う可能性が想定される内容および物的損害のみの発生が想定される内容を示します。</p>
	<p>この記号は、禁止の行為であることを告げるものです。 (～しないでください)</p>
	<p>この記号は、行為を強制したり指示する内容を告げるものです。 (～してください)</p>

2. 設置上での注意

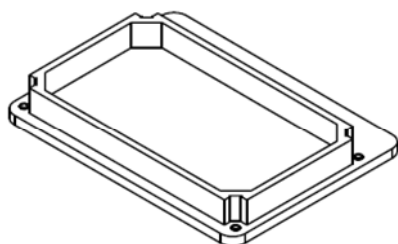
⚠ 注意	
ステップ台は、かならずどこでも手すり上がりかまち用（別売商品）に取り付けてご使用ください。	!
ガタツキやネジ等のゆるみ、締め忘れがないことをご確認の上で、ご使用ください。	!
直射日光、または熱を避けてください。変形、変色の原因になります。高温、多湿な場所は避けてください。反り、曲り、カビなどの原因になります。	!
屋外での設置は避けてください。雨などにより滑りやすくなるほか、カビなどの原因になります。	!

3. 使用上での注意

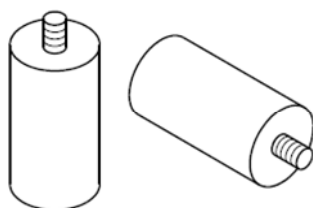
⚠ 注意	
歩行、立ち上がりの補助以外の用途では使用しないでください。	⊘
小さなお子様には使用させないようご注意ください。思わぬ事故の原因となります。	⊘
分解や改造は絶対にしないでください。事故の原因となります。	⊘
シンナー、ベンジン等の溶剤は、使用しないでください。製品を傷める恐れがあります。	⊘
ステップ台の下に足が引っ掛からないように注意してください。思わぬ事故や怪我の原因となります。	
介護者の付き添いがないと歩行が困難な方は、必ず介護者が付き添った上でご使用ください。ご使用の際は設置後の安定性およびご利用者様の状態をご確認の上でご使用ください。	!
定期的に点検を行ってください。ネジ類がゆるんでいる場合は締めなおしてください。ネジ類がはずれると事故の原因となります。破損状態での使用を避けてください。事故の原因となります。	!

4. 部品一覧表

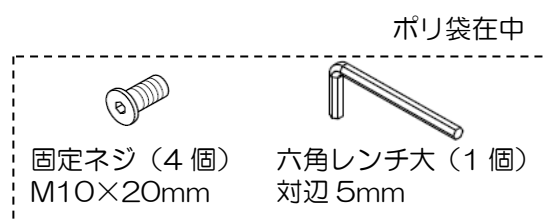
組み立てを行う前に、下記のものすべてが入っていることを確認してください。



ステップ台天板（1個）
材質：木製
重量：4kg



ステップ台脚（8個）
材質：樹脂



5. 組み立て方法

⚠ 注意

組み立て、設置、分解は必ずお買い上げの販売店もしくは弊社営業所にご依頼ください（必ず2名以上で行ってください）。

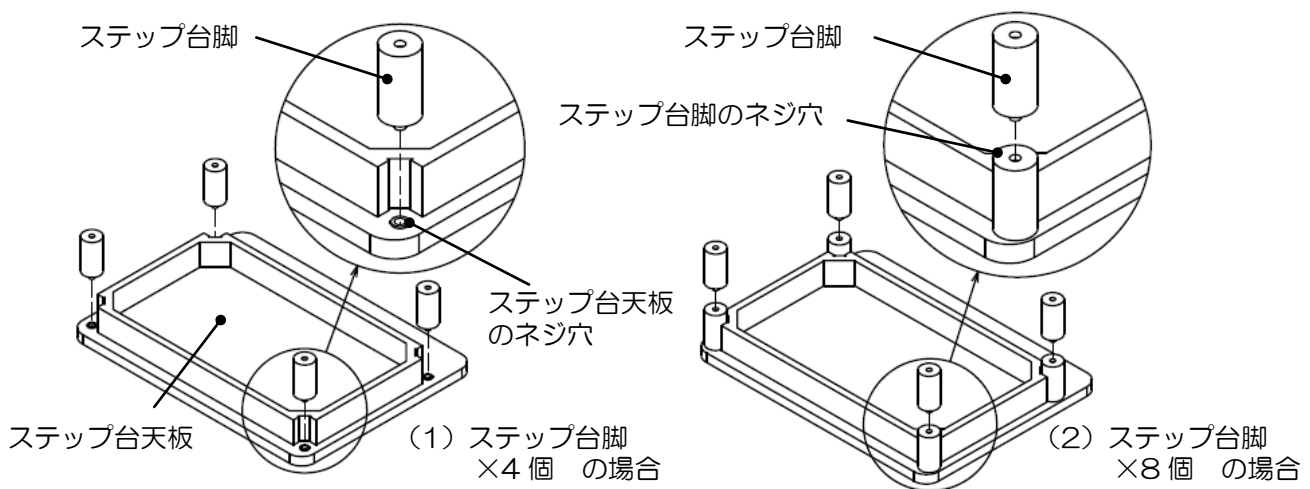


床の材質によっては、組み立て時に床面が傷つくことがありますのでダンボール材や敷物などを敷いて床面の保護を行ってください。



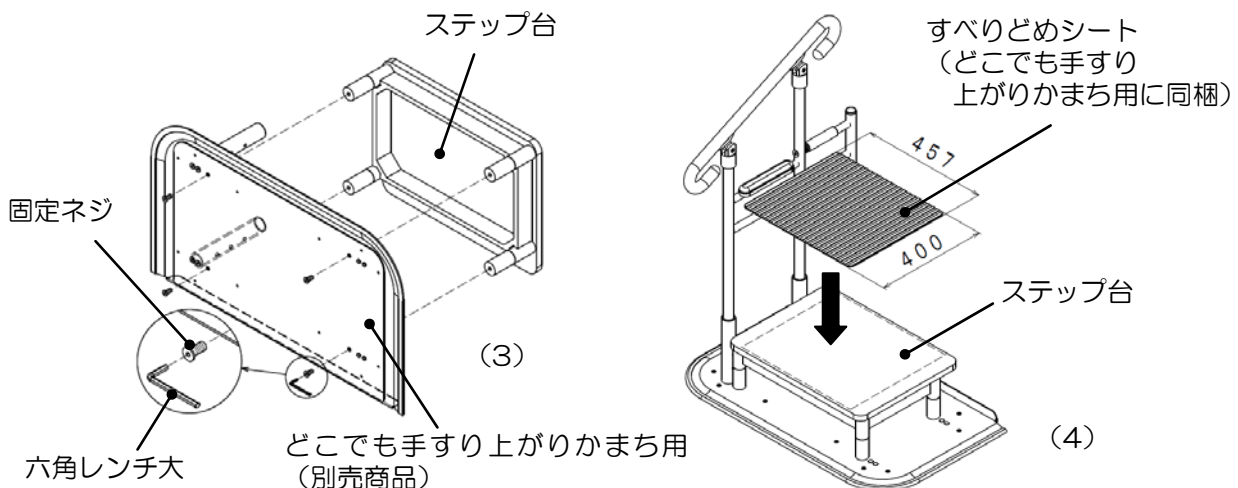
5-1. ステップ台天板にステップ台脚を取り付ける

- (1) ステップ台天板のネジ穴にステップ台脚をまわしながら取り付けます。ステップ台脚を合計4個取り付けると、ステップ台の高さが94mmになります。
- (2) ステップ台の高さをさらに高くする場合、ステップ台脚のネジ穴にステップ台脚をまわしながら取り付けます。ステップ台脚を合計8個取り付けると、ステップ台の高さが168mmになります。



5-2. ステップ台をどこでも手すり上がりかまち用に取り付ける

- (3) ステップ台とどこでも手すり上がりかまち用（別売商品）の穴の位置を合わせます。六角レンチ大を使って、固定ネジがゆるまないように締め付けます。取り付け後の高さは、ステップ台脚が4個の時は106mm、8個の時は180mmになります。
- (4) ステップ台の上にすべりどめシート（どこでも手すり上がりかまち用に同梱）を取り付けます。シートを取り付けない場合滑って転倒する危険がありますので必ず取り付けてご使用ください。



6. お手入れ方法

日常の汚れは、乾いた柔らかい布で拭いてください。著しい汚れを落とす場合は専用クリーナーで汚れを拭き取り、乾いた柔らかい布で拭いてください。

木部：著しい汚れを落とす場合は、木製用クリーナーで汚れを拭き取り、乾いた柔らかい布で拭いてください。

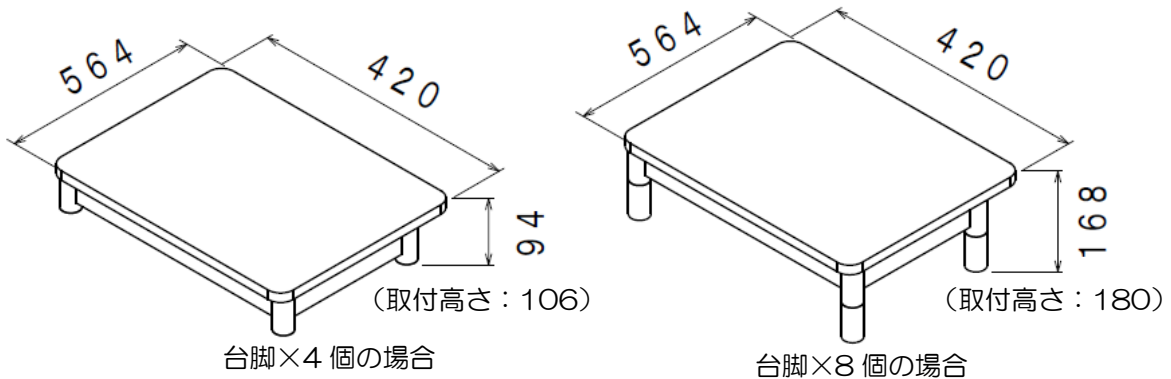


⚠️ 注意

汚れを拭き取るのに、シンナー、ベンジン、ガソリンなどの有機溶剤を含んだものおよび、研磨剤、漂白剤などは使用しないでください。市販のクリーナーを使用するときは、一度目立たない所で試してから使用してください。変色、変質、商品を傷める原因となります。



7. 製品の仕様



※寸法の単位 (mm) です。

製品の寸法には多少の誤差がございます。

製品仕様は品質改善、製品追加のため予告なしに変更することがあります。

8. アフターサービス

お客様相談室

弊社の商品は厳格な検査を経て納入致しておりますが、万一不具合な点がございましたら、販売店または弊社お客様相談室までお問い合わせください。

お客様相談室



フリーダイヤル：0120-39-2824

受付時間：月～金曜日 9時～12時 13時～17時

(土、日、祝祭日、年末年始、弊社指定の休日などは除く)

製造元：フランスベッド株式会社

〒196-0022 東京都昭島市中神町1148