

やわらか浴そう台N(防カビプラス)  
コンパクト 1525 / ワイド 1525  
すべり止め浴そう台N(防カビプラス)  
コンパクト 1525 / ワイド 1525  
19197、19198 / 19200、19201 /  
19203、19204 / 19206、19207

このたびは、リッチェル製品をお買い上げいただきありがとうございます。  
ご使用前に、必ずこの取扱説明書をよくお読みのうえ正しくお使いください。また、  
本書はいつでも見られる場所に大切に保管してください。本書に使用しているイラスト  
は、操作方法や仕組みなどをわかりやすくするため、現物とは多少異なることがあります。  
本品を他のお客様にお譲りになるときは、必ず本書も併せてお渡しください。

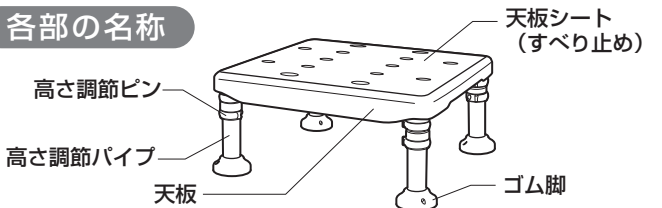
### 用 途

- 本品は入浴時のイスや踏み台としてお使いください。

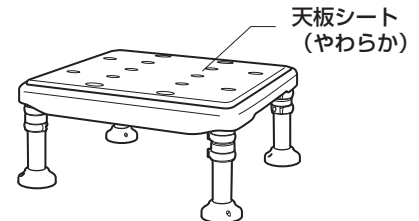
### 特 長

- 体格や浴そうの深さに合わせて2.5cm間隔で高さが調節できます。(5段階)
- 丈夫でさびにくいステンレス製パイプです。
- ゴム脚は横ズレしにくいミニ吸盤付です。

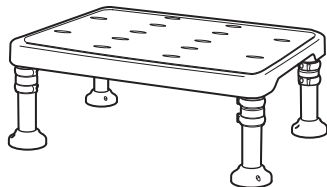
### 各部の名称



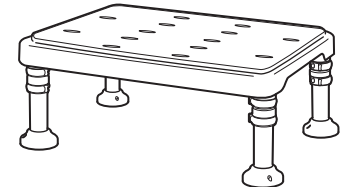
すべり止め浴そう台N (防カビプラス) コンパクト1525



やわらか浴そう台N (防カビプラス) コンパクト1525



すべり止め浴そう台N (防カビプラス) ワイド1525



やわらか浴そう台N (防カビプラス) ワイド1525

### ○記号の説明

この取扱説明書は、製品を安全に使用していただくために特に守っていただきたいことについて次のマーク  
で表示しています。各マークの意味を十分理解されたうえで使用していただきますようお願いいたします。

- ▲警告** … 取扱いを誤った場合、死亡または重大な傷害を負ったり、物的損害につながるおそれのあるもの。
- ▲注意** … 取扱いを誤った場合、軽度の傷害を負ったり、物的損害につながるおそれのあるもの。
- 重要** … 取扱いを誤った場合、製品の故障・損傷・早期寿命などを招くおそれのあるもの。

### 使用上の注意

#### ▲警告

- 使用者がご自身の安定を十分に保てない場合は、介助者の付き添いのうえ、使用してください。
- 本品を用途以外には使用しないでください。
- 天板の端に足を置かないでください。片方の脚が浮き上がり、転倒によるケガの原因となり、大変危険です。
- 体や本品の天板、天板シート、ゴム脚にシャンプーや石けんなどがついてると滑りやすく大変危険です。  
洗い流してから使用してください。
- 天板に飛び乗ったりしないでください。本品が動いて不安定になりケガの原因となります。
- 不安定な場所に設置しないでください。転倒によるケガの原因となります。
- 最大使用者体重100kgをお守りください。

#### ▲注意

- 高さ調節パイプが4本とも同じ高さに調節されていることを使用前に確認してください。4本すべての高さが同じでないと  
本品が傾き、転倒するおそれがあります。
- 高さ調節ピンが穴から出ていることを使用前に確認してください。高さ調節パイプが不意に動き、転倒するおそれがあります。
- 浴そう内の給湯口、給水口、排水口の近くで使用しないでください。ヤケドの原因となったり、蛇口や止水栓の鎖が邪魔に  
なり大変危険です。
- やわらか浴そう台Nは、浴そう内で使用する際に追っただきしないでください。熱による天板シートの変形の原因となります。
- 使用時以外は本品を浴そう内に入れたままにしないでください。本品の劣化が早くなり、ケガ・事故の原因となります。
- やわらか浴そう台Nは、天板シートを外したままで使用しないでください。滑ってケガをするおそれがあります。
- ツルツルしたタイル貼りの洗い場では使用しないでください。滑りやすく転倒する場合があります。
- 万一破損した場合は使用を中止してください。ケガをするおそれがあります。
- 子供だけの使用は避けてください。

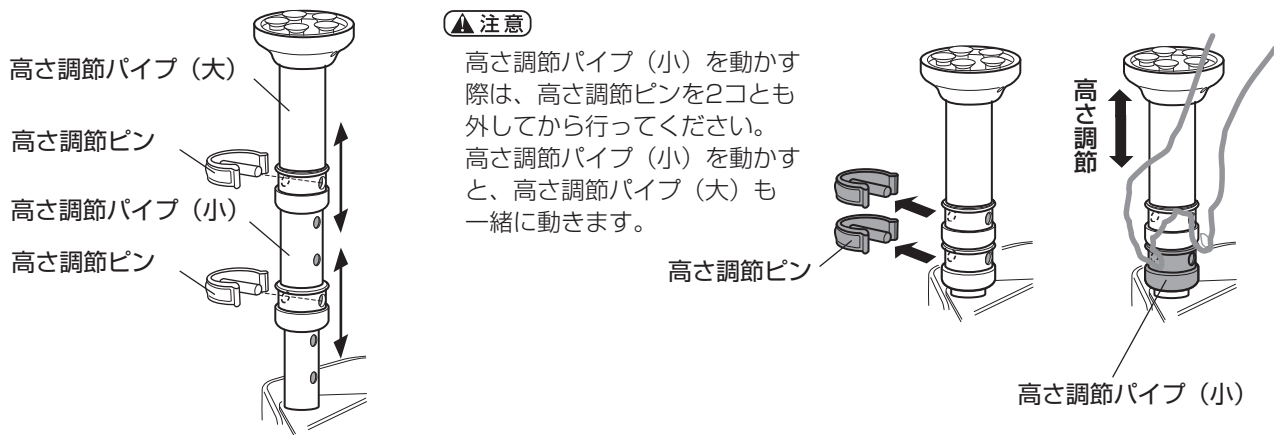
#### 重要

- 本品の改造はしないでください。また、部品の代用品は使用しないでください。
- 直射日光に当てないでください。変形・変質のおそれがあります。
- 火気に近づけないでください。変形・変質のおそれがあります。
- 温泉水や入浴剤は使用しないでください。劣化の原因となります。

※イラストは、すべり止め浴そう台N  
(防カビプラス) コンパクト 1525  
を使用しています。

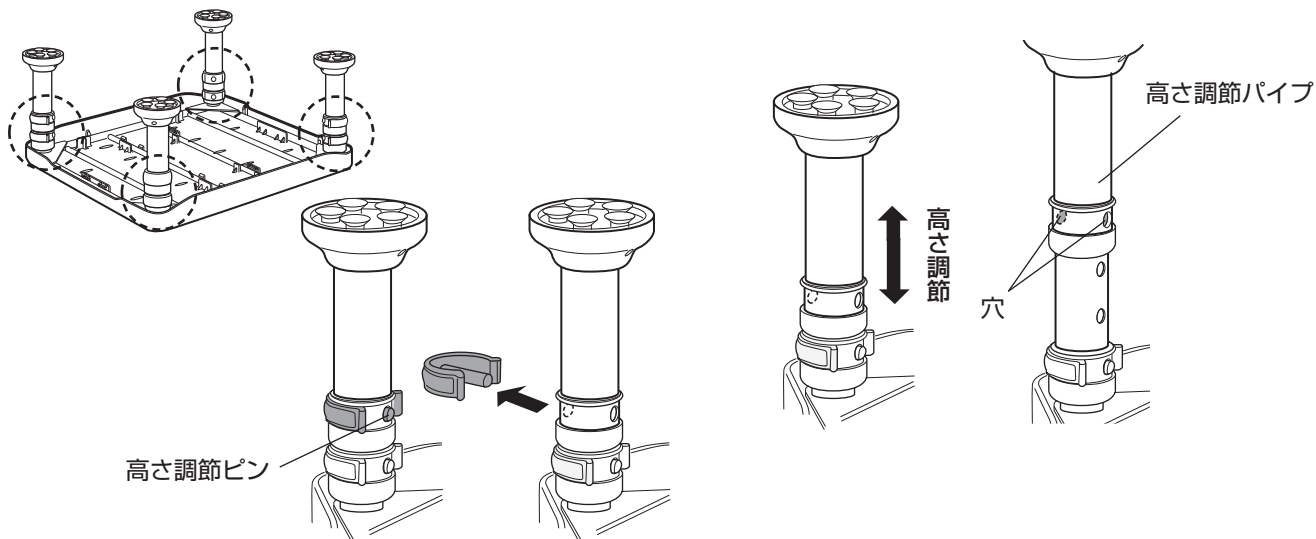
## 座面高さ調節方法

本品は、大小2種類の高さ調節パイプを上下に動かし、高さ調節ピンで固定することにより座面の高さを調節します。

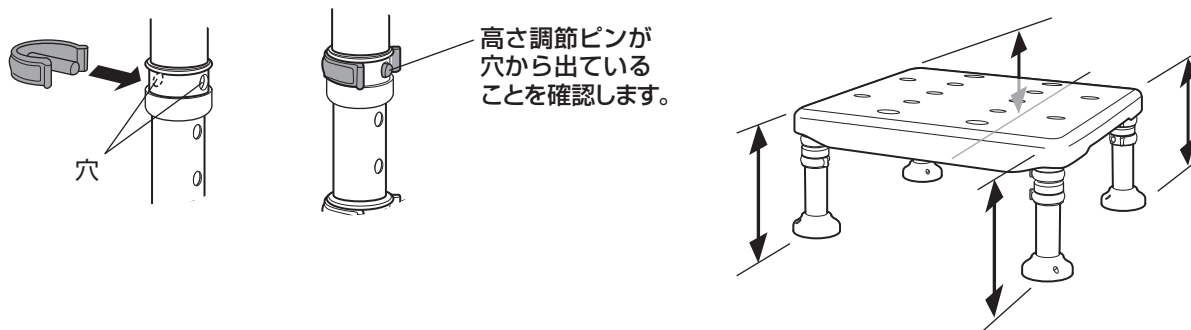


座面の高さ調節は平らなところに置いて行ってください。

- 1 初期設定で一番低くしてある高さ調節ピンをいったん外します。
- 2 高さ調節パイプを上下に動かし、高さ調節パイプの穴の位置を合わせ、使いやすい高さに調節します。



- 3 高さ調節ピンを調節した穴へ外側から内側に差し込みます。
- 4 高さを確認します。



### ▲注意

- 高さ調節パイプが4本とも同じ高さに調節されていることを使用前に確認してください。4本すべての高さが同じでないと本品が傾き、転倒するおそれがあります。
- 高さ調節ピンが穴から出ていることを使用前に確認してください。高さ調節パイプが不意に動き、転倒するおそれがあります。

<座面高さとは高さ調節パイプの位置>

		出荷時	高さ調節パイプ(大)を1段階下に動かす	高さ調節パイプ(大)を2段階下に動かす	高さ調節パイプ(大)を2段階下に動かす 高さ調節パイプ(小)を1段階下に動かす	高さ調節パイプ(大)を2段階下に動かす 高さ調節パイプ(小)を2段階下に動かす
高さ調節パイプの位置						
座面高さ(A)	やわらか	16cm	18.5cm	21cm	23.5cm	26cm
	すべり止め	15cm	17.5cm	20cm	22.5cm	25cm

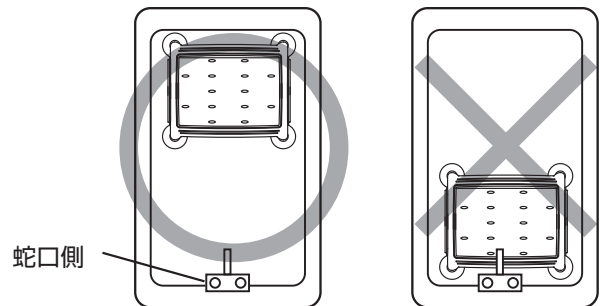
**設置方法** 使用前に必ず天板、天板シート（やわらか）、ゴム脚がしっかり固定されているか確認してください。

**1** 浴そう内へ設置する場合（踏み台、浴そう内イスとして使用する）

○浴そうの蛇口と反対側の位置に設置してください。

**▲注意**

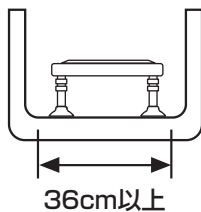
- 浴そう内の給水口、給湯口、蛇口の近くで使用しないでください。ヤケドの原因となり危険です。
- 浴そう内の排水口の近くで使用しないでください。止水栓の鎖が邪魔になり危険です。
- 浴そう底面の曲面部に脚がかかると不安定になり危険です。設置できる浴そう底面の平面部の幅を下図で確認してください。



浴そう底面の平面部の幅

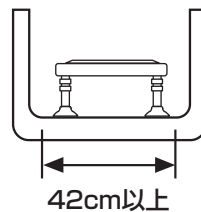
<コンパクトの場合>

浴そう底面の平面部の幅が36cm以上



<ワイドの場合>

浴そう底面の平面部の幅が42cm以上

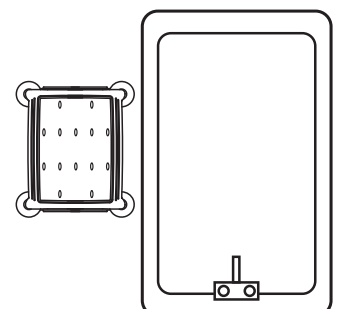


**2** 洗い場へ設置する場合（踏み台、イスとして使用する）

○本品が安定する位置に設置してください。

**▲注意**

- ツルツルしたタイル貼りの洗い場では使用しないでください。滑りやすく転倒する場合があります。



## 使用方法

使用者がご自身の安定を十分に保てない場合は、介助者の付き添いのうえ、使用してください。  
使用前に必ず本品が安定しているか確認してください。  
使用前に高さ調節ピンが穴から出ていることを確認してください。

### 1 浴そうに入る

	浴そう内へ設置した場合	洗い場へ設置した場合
① 浴そうのふちや、手すりなどをしっかり持って、片足ずつゆっくりと本品に足を乗せてください。 このとき、必ず本品の上に足を置いてください。		
② 本品から片足ずつゆっくりと浴そう内に足を移し、静かにお湯に体を沈めてください。		
		イスとしても使用できます。 

### 2 浴そうから出る

○体の向きを変えて、入るときと逆の仕方で行ってください。

#### ▲警告

●天板の端に足を置かないでください。片方の脚が浮き上がり、転倒によるケガの原因となり、大変危険です。

#### ▲注意

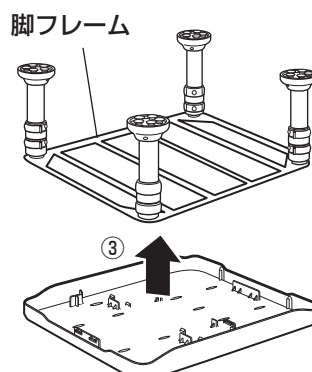
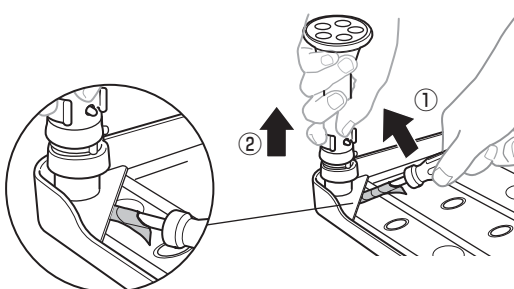
●本品の上で横方向に強い力を加えると、ゴム脚が滑ることがありますので注意してください。

## お手入れ方法

### 1 天板から脚フレームを取り外します。

キズ防止のため、ドライバーの先端に当て布を巻き、脚の根元のすき間に奥まで差し込みます。

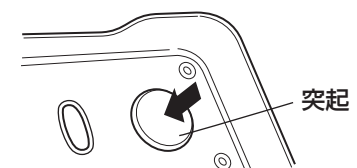
- ① ドライバーで天板を押さえ込み、そのまま脚の根元をドライバーで押し上げます。
- ② 浮き上がった脚を引き上げます。
- ③ 天板を外します。



### 2 天板から天板シートを取り外します。

(「やわらか浴そう台N」のみ)

突起を天板裏面から1コずつゆっくりと押し外します。



#### ▲注意

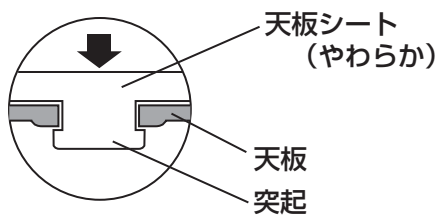
天板表面から引っ張ったり、無理に外すと突起がちぎれるおそれがあります。

**3** 天板、天板シートを洗淨してください。

- 酸性・アルカリ性洗剤、ベンジン、シンナー、および、クレンザー、たわしなどの使用は、製品の変質・変色・傷みの原因となります。
- 熱湯をかけないでください。変色・変形の原因となります。
- 直射日光の当る場所に保管しないでください。ひび割れ変色の原因となります。
- 濡れたままで保管するとカビが発生しやすくなりますので、使用後は乾いた布などで水分をきれいにふき取り、風通しのよい場所に保管してください。
- 適量に薄めた中性洗剤をしみ込ませた布またはスポンジで汚れを取り、水洗いした後、乾いた布などで水分をきれいにふき取ってください。

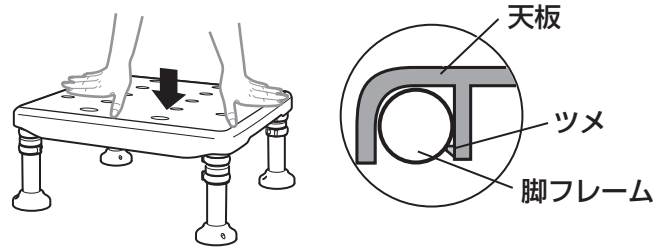
**4** 天板に天板シートを取り付けます。  
(「やわらか浴そう台N」のみ)

天板に天板シートの突起すべてをしっかりと押し込み、突起が天板の裏に完全に飛び出していることを確認してください。



**5** 天板をはめます。

脚フレームの上に天板を置き、天板裏面のツメの位置を確認しながら、全体に力を加えてください。



**仕 様**

品 名	やわらか浴そう台N (防カビプラス)		すべり止め浴そう台N (防カビプラス)	
	コンパクト 1525	ワイド 1525	コンパクト 1525	ワイド 1525
製品サイズ (cm) (幅×奥行×高さ)	34.5× 30× 16~26	40.5× 30× 16~26	34.5× 30× 15~25	40.5× 30× 15~25
高さ調節(cm)	16・18.5・21・23.5・26 (5段階)		15・17.5・20・22.5・25 (5段階)	
天板サイズ(cm)	幅 34×奥行 30	幅 40×奥行 30	幅 34×奥行 30	幅 40×奥行 30
天板シートサイズ(cm)	幅 32×奥行 28	幅 38×奥行 28	幅 32×奥行 28	幅 38×奥行 28
材 質	天板	ポリプロピレン		
	天板シート	EVA樹脂	熱可塑性エラストマー	
	脚フレーム	ステンレス		
	高さ調節パイプ	ステンレス・ポリエチレン		
	高さ調節ピン	ステンレス・ポリプロピレン		
	ゴム脚	合成ゴム		
耐熱温度	60℃		80℃	
最大使用者体重	100 kg			
重 量	2.5 kg	2.7 kg	2.7 kg	3.0 kg

**防カビ加工について**

本品は、以下の箇所に防カビ加工を施しています。防カビ加工品とは、防カビ加工されていない製品の表面と比較し、特定のカビの生育が基準より抑えられているものです。防カビ性の試験はJISに準拠し、抗菌製品技術協議会(SIAA)の試験方法の結果に基づいています。

防カビ加工部位	天板シート、ゴム脚
防カビ加工方法	練り込み

**▲ 注意**

- 防カビ試験は、SIAA指定法にて実施しています。
- SIAAの安全性基準に適合しています。
- 防カビ加工は、カビを死滅させるものではありません。
- 特定のカビの生育を抑制します。
- このマークはカビが発生しないことを保証するものではありません。
- 使用条件によってはカビが発生する場合があります。
- 石けんカスなどの付着がカビの原因となります。
- 高温・多湿の環境で放置するとカビの原因となります。
- 防カビ剤の有効期間は実際使用される環境により異なります。



# 保証書

## 保証基準

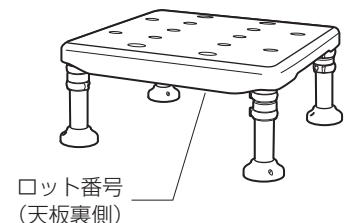
- ① 本品の品質保証期間は、お買い求めになった日より1年間です。
- ② 保証期間内に故障して無料修理・交換を受ける場合には、本書をご提示のうえお買い上げの販売店にご依頼ください。
- ③ 保証期間内でも次の場合は有料とさせていただきます。
  - ・本書のご提示がない場合。
  - ・本書に商品名、お買い上げ日、お客様名、販売店名の記入がない場合、あるいは字句を書き換えられた場合。
  - ・使用上の誤り、不適切な手入れ、不当な修理や改造などによる故障または損傷。
  - ・天災地変、事故、落下による故障や損傷。
  - ・消耗品の劣化、損傷、汚れ。
  - ・実費修理の際に要する運賃などの諸経費。
  - ・製品による二次的な損傷や損害。
  - ・業務用、施設用など一般家庭以外で使用された場合。
  - ・ネットオークション、フリーマーケット、リサイクルショップなどにより第三者から購入したり譲渡を受けた使用経緯の確認できない製品。
- ④ 原則として、一度ご使用になった製品は、お取り替えることはできません。故障箇所の修理・交換で対応いたします。
- ⑤ 本書は日本国内においてのみ有効です。海外からの修理サービスは受付できません。
- ⑥ ご贈答、ご移転で本書に記入してある販売店に修理を依頼できない場合はお客様相談室へご相談ください。
- ⑦ 本品の修理箇所以外の品質の保証はいたしかねます。
- ⑧ 製造中止後の製品については、必要部品の在庫がなくなった場合、修理できないこともあります。
- ⑨ この保証書は本書に明示した期間、条件のもとにおいて無料修理・交換をお約束するものです。  
したがって、この保証書によってお客様の法律上の権利を制限するものではありませんので、この保証期間後の修理などについてご不明な場合は、お客様相談室にお問い合わせください。

商品名		ロット番号 (天板裏側の品質表示シールをご覧ください。)		故障内容記入欄
お買い上げ 年月日	年 月 日	保証期間	お買い上げ日より1年 (ただし、保証基準による)	
お客様	ご住所(〒 - )	住所(〒 - )		
	お名前	販売店 店名		
	電話番号 - -	電話番号 - -		

- お買い上げ後、商品名・お買い上げ日・お客様名・販売店名・ロット番号をただちに記入願います。
- ご提供いただいた個人情報は、保証書に基づくアフターサービスのために使用し、その他の目的に使用することは一切ございません。
- 本書は再発行はいたしませんので大切に保管してください。

販売店発行のレシート(領収書)を保管していただき、本書を提示していただく際に添付してください。

## 領収書(レシート)貼付け欄



製品の外観および仕様は、品質向上のため予告なく一部変更する場合があります。この商品の品質で、お気づきの点がございましたらお手数ですが下記までご連絡ください。

## 株式会社リッチェル

富山市水橋桜木136 〒939-0592  
 お客様相談室/TEL(076)478-2957  
 受付時間: 9:00~17:00 (土日、祝日を除く)  
[www.richell.co.jp](http://www.richell.co.jp)  
 Designed by Richell Corp., Japan  
 MADE IN CHINA

